

Schweizerisches Agrarmuseum Burgrain

# Katalog Museums- objekte

# Inhaltsverzeichnis

<b>1. GETREIDEANBAU</b>	<b>6</b>
1.1 INFOPOINT GETREIDE	6
1.2 OBJEKTE GETREIDEANBAU	8
1.2.1 Getreidemähmaschine mit Aufbaumotor „Bernhard“	8
1.2.2 Dreschmaschine Nr. 7 „Bucher Guyer“ mit Strohschüttler	9
1.2.3 Kornmutzer	11
1.2.4 Aussiebbock	12
1.2.5 Heu und Strohhäcksler	13
1.2.6 Strohgärbenschneider Typ „Tell“	14
1.2.7 Windfège „Rölle, Ründel“	15
1.2.8 Haspelbindemäher „Deering“	16
1.2.9 Zubehör Getreideernte, Dreschen	18
<b>2. KARTOFFELANBAU</b>	<b>20</b>
2.1 INFOPOINT KARTOFFELBAU	20
2.2 EINFÜHRUNG KARTOFFELANBAU	22
2.3 OBJEKTE KARTOFFELANBAU	26
2.3.1 Kartoffelpflanzmaschine	26
2.3.2 Kartoffelpflug	28
2.3.3 Kartoffelpflug aus Metall	30
2.3.4 Frontkartoffelsetzgerät	31
2.3.5 Kartoffellegemaschine	31
2.3.6 Kartoffelgraber Original Harder	34
2.3.7 Kartoffelanbaurüttelroder	35
2.3.7 Kartoffelmühle	36
2.3.8 Kartoffelsortiermaschine	37
2.3.9 Objekte Zubehör Kartoffelbau	38
<b>3. GÜLLEN, DÜNGEN</b>	<b>39</b>
3.1 INFOPOINT DÜNGEN UND GÜLLEN	39
3.2 EINFÜHRUNG GÜLLEN, DÜNGEN	41
3.3 OBJEKTE GÜLLEN, DÜNGEN	42
3.3.1 Jauchepumpe (Düнкelpumpe )	42
3.3.2 Jauchewagen, „Güllefass“	43
3.3.3 Jauchekasten	44
3.3.4 Güllestosser mit Goon	45
3.3.5 Rückentrage, Misthütte	46
3.3.6 Knochenstampfe	47
3.3.7 Mistzetter „I H C“	49
<b>4. OBSTVERWERTUNG</b>	<b>50</b>
4.1 INFOPOINT OBSTANBAU	50
4.2 EINLEITUNG OBSTVERARBEITUNG	52
4.3 OBJEKTE OBSTVERARBEITUNG	54
4.3.1 Räderjochobstpresse	54
4.3.2 Traubenmühle	56
4.3.3 Beerenpresse	57
4.3.4 Obstmühle	58
4.3.5 Tresterfass, Mostfässer	59

4.3.6 Süssmosterilisierapparat „Isliker“	60
4.3.7 Brennhafen	61
4.3.8 Tresterstöckklimaschine	62
4.3.9 Tresterstöcklisteher	63
4.3.10 Tresterstöckli	64
4.3.11 Modell Trotte	65
4.3.12 Kleine Baumspritze	66
4.3.13 Rückenspritze „Leman“	67
4.3.14 Handspritze mit Manometer	68
4.3.15 Schnapsbrennerei	69
<b>5. ACKERBAU, BODENBEARBEITUNG</b>	<b>70</b>
5.1 INFOPOINT ACKERBAU, BODENBEARBEITUNG	70
5.2 INFOPOINT TRAKTOREN	72
5.3 OBJEKTE ACKERBAU	75
5.3.1 Traktor „Bührer“	75
5.3.2 Hürlimann mit Holzvergaser „Imbert“	76
5.3.3 Traktor „Ferguson TE“	77
5.3.4 Traktor „SLM Loki“	78
5.3.5 Rübensämaschine	79
5.3.6 Rübendibbelapparat	80
5.3.7 Sämaschine „Aebi Nr. 1“	81
5.3.8 Grassämaschine Aebi	82
5.3.9 Ackerwalze für Pferdezug	83
5.3.10 Bündner Bergpflug	84
5.3.11 Selbsthalterpflug „Ott“	85
5.3.12 Grotzliegge	86
5.3.13 Saategge 3-teilig	87
5.3.14 Vinschgauer Holzpflug für Ochsen	88
<b>6. ANTRIEB, TRANSMISSION</b>	<b>89</b>
6.1 INFOPOINT ANTRIEB UND TRANSMISSION	89
6.2 OBJEKTE ANTRIEB, TRANSMISSION	91
6.2.1 Modell einer Gerberei	91
6.2.2 Göpel «Stalder»	92
6.2.3 Dreschmaschine «Bucher Manz»	94
6.2.4 Modell Gattersäge	95
6.2.5 Elektromotor Oerlikon 22 PS	96
6.2.6 Stromabnehmer an der Wand	97
6.2.7 Glühkopfmotor (Rohöl), 6 PS	98
6.2.8 Seilwinde	99
6.2.9 Einfacher Brabantpflug „Ott“	100
<b>7. HOLZWIRTSCHAFT</b>	<b>101</b>
7.1 INFOPOINT HOLZHANDWERK, HOLZWIRTSCHAFT	101
7.2 EINFÜHRUNG HOLZWIRTSCHAFT	103
7.3 OBJEKTE HOLZWIRTSCHAFT	105
7.3.1 Waldteufel	105
7.3.2 Stockwinde	106
7.3.3 Seilrolle „Flasche“	107
7.3.4 Motorsäge „Clinton“ und „JOBU“	108
7.3.5 "Bürdelstuhl", Reisswellenbock	109
7.3.6 Modell Hammerschmiede, Köhlerei	110
7.3.7 Schindelspaltbock	111
7.3.8 Schindelschneidegerät	112

7.3.9 Radbock	113
7.3.10 Dünkelbohrer, Dünkelrohr	114
7.3.11 Drehbank mit Felgenfügeapparat	115
7.3.12 Bandsäge	116
7.3.13 Rechenmachergerät	117
7.3.14 Gabel- und Rechenstielbiegegerät	118
7.3.15 Gabelzinkenbiegegerät	119
<b>8. GRASWIRTSCHAFT</b>	<b>120</b>
8.1 INFOPOINT GRASWIRTSCHAFT	120
8.2 EINFÜHRUNG GRASWIRTSCHAFT	122
8.3 OBJEKTE GRASWIRTSCHAFT	123
8.3.1 Heuwender „Bucher-Manz“	123
8.3.2 Pferderechen „Tiger“	124
8.3.3 Motormäher „Aecherli“ Standard	125
8.3.4 Tragbahre für Gras	126
8.3.5 Dengelstock	127
8.4.6 Schleifstein auf Gestell	128
<b>9. MILCHWIRTSCHAFT</b>	<b>129</b>
9.1 INFOPOINT MILCHWIRTSCHAFT	129
9.2 EINFÜHRUNG MILCHWIRTSCHAFT	131
9.3 OBJEKTE MILCHWIRTSCHAFT	133
9.3.1 Leiterwagen mit Käse	133
9.3.2 Milchwagen für Pferdezug	134
9.3.3 Melkmaschine	135
9.3.4 Milchwaage	136
9.3.5 Käsekessi mit Turner	137
9.3.6 Milchschlitten	138
9.3.7 Butterfass	139
9.3.8 Räf	140
<b>10. MÜHLE</b>	<b>141</b>
10.1 INFOPOINT MÜHLE	141
10.2 EINFÜHRUNG MÜHLE	143
10.3 OBJEKTE MÜHLE	146
10.3.1 Sackaufzug mit Sack	146
10.3.2 Sackhalter	147
10.3.3 Sackkarren mit Säcken	148
10.3.4 Rölle, industriell betriebene Windfege	149
10.3.5 Modell Flachsreibe, Leinsamenstampfe	150
10.3.6 Mahlgang mit zwei Mühlsteinen	151
10.3.7 Modell Getreidemühle	152
<b>11. MARKT -TRANSPORT, MASSE UND GEWICHTE</b>	<b>153</b>
11.1 INFOPOINT MARKT	153
11.2 OBJEKTE MARKT- TRANSPORT, MASSE UND GEWICHTE	155
11.2.1 Marktwagen	155
11.2.2 Chaise	156
11.2.3 Handkarren	157
11.2.4 Transportschlitten	158
11.2.5 Kinderschlitten	159
11.2.6 Langholzschlitten	160

11.2.7 Schnägg	161
11.2.8 Tischwaage	162
11.2.9 Brückenwaage	162

# 1. Getreideanbau

## 1.1 Infopoint Getreide

### Getreide - Mehr als Weizen

**Getreide, das biologisch zu den Gräsern zählt, wird schon seit Tausenden von Jahren angebaut und gegessen. Heute geniessen wir Getreide in verschiedensten Formen: Pasta, Brot, Süssgebäck... Unsere Vorfahren hingegen kannten vor allem eines: Brei.**

Bereits 13'000 v. Chr. ernteten Menschen in Vorderasien wildwachsendes Getreide. In der Schweiz begann der Getreidebau rund siebentausend Jahre später. Anfangs bauten die Menschen in der Schweiz vor allem Gerste, Einkorn, Emmer und Weizen an. Nach und nach folgten Hirse und Dinkel, später Roggen und Hafer. Im Mittelalter mussten die abhängigen Bauern ihren Grundherren Abgaben in Form von Getreide leisten. Durch neue Verkehrsmittel wie die Eisenbahn und das Dampfschiff konnte Getreide ab dem 19. Jahrhundert billiger transportiert werden, was die Getreidepreise in ganz Europa drastisch sinken liess. Auch in der Schweiz lohnte sich der arbeitsintensive Getreidebau für viele nicht mehr, sodass die Bauern ab jetzt vermehrt auf Vieh- und Milchwirtschaft setzten und Getreide oft nur noch für den Eigengebrauch für Tiere und Menschen anpflanzten. Dies führte dazu, dass der Selbstversorgungsgrad der Schweiz mit Getreide vor dem Ersten Weltkrieg lediglich 15% betrug. Aufgrund von agrarpolitischen Massnahmen und Importeinschränkungen ist die Schweiz heute in Sachen Brot-Getreide zu rund 85% Selbstversorgerin. Die Hälfte des Futtergetreides wird immer noch importiert.

### 10'000 Kg Körner pro Stunde...

**... drischt ein moderner Mähdrescher im Vergleich zu den 10 Kg, die ein Mensch mit einem Dreschflegel in Handarbeit schafft. Zudem steigerten neue Pflanzzüchtungen, neue Anbautechniken, Kunstdünger und Pestizideinsatz den Ertrag. Ein Erfolg – doch mit negativen Folgen für das ökologische Gleichgewicht.**

Seit der Bronzezeit nutzten die Menschen ihre Tiere als Arbeitskräfte auf dem Feld. Bis ins Mittelalter veränderten sich dabei die Ackergeräte nicht grundlegend: Kühe oder Ochsen wurden ins Joch gespannt und zogen den Pflug, der die Scholle aufriess oder kehrte. Bei der Ernte verwendeten die Menschen die Sichel, ab dem 19. Jahrhundert die Sense. Danach banden sie die gemähten Getreidehalme zu Garben, liessen sie auf dem Feld trocknen und brachten sie anschliessend mit Zugtieren und Wagen zum Dreschen und Sieben in die Scheune. Heute ist die Getreideernte vollständig motorisiert und der Mähdrescher übernimmt die meisten Arbeitsschritte. Hinzu kommen Züchtungen, mineralische Düngung und arbeitssparende Pestizide, so-

dass immer weniger Menschen immer grössere Flächen mit höheren Erträgen bewirtschaften können: Allein zwischen 1910 und den 1990er-Jahren verfünffachte sich die Getreideernte in der Schweiz. Allerdings gingen diese Prozesse mit einer Verarmung der Biodiversität von Flora und Fauna sowie einer Belastung der Grundwasservorkommen mit Pestizidrückständen einher.

## **Schweizer Getreide unter Druck**

**Wären die tiefsten Getreidepreise das alleinige Kriterium würde die kaufkräftige Schweiz das Grundnahrungsmittel Getreide wohl nicht selber anbauen, sondern importieren. Um dies zu verhindern, wird die einheimische Produktion staatlich reguliert.**

Aufgrund von Faktoren wie Lohnniveau, Topographie und Klima kann Schweizer Getreide – genauso wie viele andere Agrarprodukte – nicht zu international konkurrenzfähigen Preisen produziert werden. Dennoch gibt es die Schweizer Landwirtschaft und ein grosser Teil der Bevölkerung befürwortet deren staatliche Unterstützung. Dies äusserte sich auch in der Annahme des entsprechenden Artikels der Bundesverfassung 1996. Die dafür ins Feld geführten Argumente sind vielfältig: Während für die Einen eine möglichst grosse Unabhängigkeit von ausländischen Lebensmittelimporten im Vordergrund steht, ist für andere die Sicherung der Existenzgrundlage der Bauernfamilien zentral. Wieder andere legen den Fokus auf die Pflege der Kulturlandschaft, die mithilfe einer nachhaltigen Produktionsweise Biodiversität fördert oder möchten die Landwirtschaft als Kulturgut erhalten. Wie genau die Unterstützung dieser multifunktionalen Aufgaben der Landwirtschaft ausgestaltet wird, ist jedoch umstritten und wird laufend in aufwändigen Prozessen ausgehandelt.

## 1.2 Objekte Getreideanbau

### 1.2.1 Getreidemähmaschine mit Aufbaumotor „Bernhard“

Faucheuse à céréales avec moteur „Bernhard“	Datierung: um 1940	Inv.nr. 1275
---	--------------------	--------------

Die Getreidemähmaschine ist eine Maschine zum Mähen der Getreidehalme bei der Getreideernte. Sie wurde aber auch zum Schneiden von von Gras eingesetzt. Die Vorstufe der motorisierten Mähmaschine war die pferdegezogene Mähmaschine. Für die Arbeit mit der pferdegezogenen Mähmaschine wurden zwei Personen benötigt. Eine Person lenkte das Pferd mit dem Leitseil. Die zweite Person bediente ein am Mähbalken angebrachtes Schild. Dieses Schild wurde in regelmässigen Abständen abgesenkt. Dabei wurde mit dem **Schubrechen** das gemähte Getreide Häufchen weise abgeschoben. Was vorher mehrere Personen in mühsamer Handarbeit bei grosser Hitze und viel Schweiss erledigten, erreichten nun zwei Personen mit Hilfe der Getreidemähmaschine und tierischer Unterstützung in viel kürzerer Zeit. Bei diesem Vorgang musste jedoch anschliessend mit der Hilfe von «**Antrag-Gabeln**» die einzelnen Anhäufungen der Getreidehalmen aufgehoben und zu Garben gebunden werden.<sup>1</sup>

Bei älteren **Balkenmähmaschinen** für Pferdezug erfolgte der Messerantrieb über die Räder. Sobald das Pferd vorwärts lief, bewegte sich das Messer. Blied das Pferd stehen, so stoppte auch das Messer.<sup>2</sup> Bei einer Weiterentwicklung der Mähmaschine wurde das Messersystem unabhängig vom Pferdezug bereits von einem **Holzvergasermotor** angetrieben. Die Vorwärtsbewegung der Maschine und die Bewegung des Mähsystems funktionierten unabhängig voneinander. Zum Mähen von Getreide wurde die Maschine von zwei Personen bedient.



Abbildung: Getreidemähmaschine

<sup>1</sup> Zeitzeugeninterview mit A. Koller (17.08.2020), Aufnahme #39.

<sup>2</sup> Zeitzeugeninterview mit A. Koller (17.08.2020), Aufnahme #39.



## 1.2.2 Dreschmaschine Nr. 7 „Bucher Guyer“ mit Strohschüttler

Franz.: Batteuse Bucher-Guyer No 7, avec secouer à paille	Datierung: um 1930	Inv.nr. 1557
---	--------------------	--------------

Durch die Erfindung der Dreschmaschinen konnten die Getreidekörner nach der Getreideernte maschinell aus den Ähren entfernt werden. Vor 1900 wurde diese Arbeit vor allem von Hand mit [Dreschflegeln](#) (vgl. S.18f) verrichtet. Nach der Jahrhundertwende wurden die Dreschflegel durch einfache Dreschmaschinen ersetzt, welche zu den ersten Hofmaschinen gehörten.<sup>3</sup>

Die Entwicklung des hofinternen maschinellen Dreschens erfolgte in fünf Schritten:

1. Das Auslösen der Körner aus den Ähren erfolgt durch eine rotierende **Eisentrommel**, welche [Tambur](#) (vgl. S.10) genannt wurde. Diese hatte im Innern Eisendornen und ein Gegenraster. Das Stroh wurde von Hand ausgeschüttelt und die Körner wurden mit einer [Wanne](#) (vgl. S.5) oder in der [Windfege](#) (vgl. S.15) von der Spreu getrennt.
2. Das Auslösen der Körner aus den Ähren erfolgt durch eine rotierende Eisentrommel. Das Stroh wird durch einen angebauten Schüttler von den Körner und Spreu technisch getrennt. Die Körner werden von der Spreu mit Wanne oder Windfege getrennt.
3. Es erfolgt der Bau einer einfachen Dreschmaschine. Das Auslösen der Körner aus den Ähren erfolgt durch eine rotierende Eisentrommel. Das Stroh wurde durch einen eingebauten Schüttler von Körner und Spreu technisch getrennt. Gleichzeitig wurde eine Windfege/ Ventilator eingebaut, der die Körner von der Spreu trennte und beides separat ausscheidet.
4. Es erfolgt die Weiterentwicklung einer Dreschmaschine. Das Auslösen der Körner aus den Ähren erfolgt durch eine rotierende Eisentrommel. Das Stroh wurde durch einen eingebauten Schüttler von den Körner und der Spreu technisch getrennt. Gleichzeitig wurde eine Windfege /Ventilator eingebaut, der die Körner von der Spreu trennte und beides separat ausscheidet. Die Körner wurden gereinigt und gleich in Säcke abgefüllt. Siehe [Dreschmaschine Bucher – Manz](#) (vgl. S.94)
5. Strohballenpressen pressen das übrige Stroh zu einheitlichen Ballen und binden diese zusammen.

Um die Wende vom 19. zum 20. Jahrhundert übernahmen erste Dreschmaschinen die anstrengende Drescharbeit, wobei auch diese zuerst noch durch Muskelkraft, dann durch [Göpel](#) (vgl. S.18) und später von Motoren angetrieben wurden. Stationäre Dreschmaschinen waren eine Kombination zwischen Dreschmaschine und Windfege und wurden durch einen Göpel angetrieben. Später wurden fahrbare Dreschmaschinen von Hof zu Hof gezogen, welche dort ebenfalls mittels Göpel, später mit Dampfmaschinen, Verbrennungs- oder Elektromotoren angetrieben wurden. Bei al-

---

<sup>3</sup> vgl. Siuts, Hinrich (2002) Bäuerliche und handwerkliche Arbeitsgeräte in Westfalen. Münster: Aschen-dorff-Verlag, S. 74.

len Typen mussten die Getreidegarben gleichmässig von Hand in die Einzugsöffnung der Dreschtrommel geschoben werden.

Zur nächsten Generation zählt bereits der Mähdrescher, der heutzutage die Arbeit vom Getreideschnitt über das Dreschen und Reinigen des Kornes bis zum Pressen des Strohs übernimmt.<sup>4</sup>



Abbildung: Dreschmaschine

Eisentrommel /  
Tambur

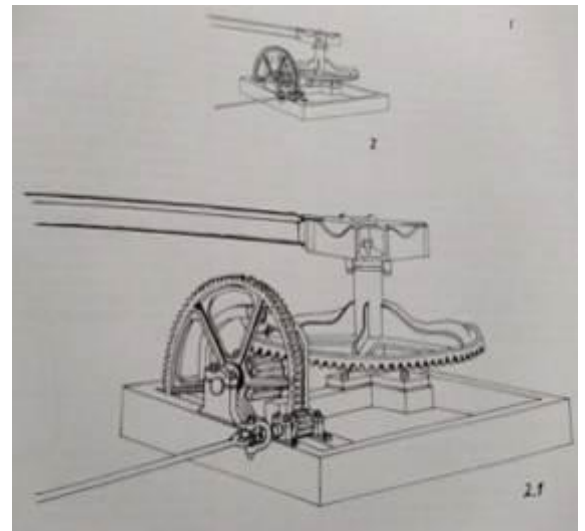


Abbildung: Göpel Antriebsystem



Abbildung : Dreschmaschine Bu-  
cher Manz

---

<sup>4</sup> vgl. Tuor, Toni et al. (1984): Museumsführer Burgrain. Schweizerisches Museum für Landwirtschaft und Agrartechnik Alberswil-Willisau. Willisau: Willisauer Bote, S.24.

### 1.2.3 Kornmutzer

Franz.: Décoriqueur / Epeautre	Datierung: 1900	Inv.nr. 810
--------------------------------	-----------------	-------------

Die Pflagemaschine, der sogenannte Kornmutzer wurde nach dem Dreschen von Dinkel eingesetzt. Dinkel ist eine der ursprünglichsten Getreidesorten, welche jedoch nach dem Dreschen einen weiteren Arbeitsschritt benötigt. Dinkelkörner sind nach dem Dreschen immer noch in ihrem Spelz, in den sogenannten Fesen «Fersli» eingeschlossen. Damit das Korn aus den Fesen gelöst werden kann, ist der Durchgang durch den Kornmutzer nötig, wobei die Dinkelkörner aus den Fesen herausgelöst werden. Die vollständig aus Holz hergestellte Maschine wird von Hand angekurbelt. Die hölzernen Leisten im Innern der Maschine rotieren durch das manuelle Ankurbeln.

Früher waren der Anbau von Dinkelgetreide und die anschließende Ernte ein aufwendiger Prozess, da sie im Vergleich zu anderen Getreidesorten einen zusätzlichen Arbeitsschritt brauchten. Heutzutage ist der Dinkel eine sehr beliebte Getreidesorte, gerade auch da die heutigen technischen Mitteln den Prozess des Herauslösen der Dinkelkörner aus den Fesen viel schneller und effizienter macht.<sup>5</sup>



Abbildung : Kornmutzer

<sup>5</sup> Zeitzeugeninterview mit A. Koller (17.08.2020), Aufnahme #41.

## 1.2.4 Aussiebbock

Franz.: Tamis	Datierung: Um 1920	Inv.nr. 856
---------------	--------------------	-------------

Zur Reinigung des Kornes wurden Siebe genutzt. Der eigentliche Siebteil hatte je nach Verwendungszweck unterschiedlich grosse Löcher oder Maschen. Der Rand des Siebs wurde aus Spannholz und später teils auch aus Sperrholz gefertigt. Das Holz wurde in heissem Wasser erhitzt und anschliessend in die benötigte Form gebogen. Das Innere des Siebes bestand meist aus einem mehr oder weniger engen Drahtgeflecht. Das Sieb diente nach dem Dreschen, zur Reinigung des Kornes oder zum Aussieben von Sand und Staub aus dem Brotgetreide.<sup>6</sup>



Abbildung : Aussiebbock

---

<sup>6</sup> vgl. Siuts, Hinrich (2002) Bäuerliche und handwerkliche Arbeitsgeräte in Westfalen. Münster: Aschen-dorff-Verlag. S. 80.



### 1.2.5 Heu und Strohhäcksler

Franz.: Hacheuse à moteur	Datierung: 1910	Inv.nr. 3091
---------------------------	-----------------	--------------

Um die langen Halme von Stroh oder von getrocknetem Gras in kleine Stücke zu schneiden, wurde der Heu- und Strohhäcksler eingesetzt. Die gehäckselten Strohstücke wurden als Einstreu bei der Viehhaltung genutzt.

Ein grosses Metallrad, in welchem in der Mitte zwei scharfe Messer befestigt waren, wurde über eine Transmission angetrieben. Durch die schnelle Rotation des Rades wurde das Stroh oder Heu, welches durch einen hölzernen Schacht geführt wurde in kleine Stücke zerschnitten. Das Stroh oder Heu musste von Hand in den Holzschacht hineingelegt werden.<sup>7</sup>



Abbildung : Heu- und Strohhäcksler



<sup>7</sup> Zeitzeugeninterview mit A. Koller (22.11.2020), Aufnahme #122.

## 1.2.6 Strohgarbenschneider Typ „Tell“

Franz.: Couteau à paille, type „Tell“	Datierung: 1930	Inv.nr. 1355
---------------------------------------	-----------------	--------------

Der Strohgarbenschneider wurde in der Landwirtschaft zum Zerkleinern von Stroh eingesetzt. Bevor das Getreide mit der [Dreschmaschine](#) (vgl. S.9) bearbeitet wurde, wurden die Strohhalme teilweise mit Hilfe des Strohgarbenschneiders schon vor dem Dreschen durch ein grosses Metallmesser abgeschnitten. Dies erleichterte die anschließende Arbeit des Dreschens, da überschüssiges Material schon vorher abgeschnitten werden konnte.<sup>8</sup>



Abbildung: Strohgarbenschneider, Typ „Tell“

---

<sup>8</sup> Zeitzeugeninterview mit A. Koller (17.08.2020), Aufnahme #42.

### 1.2.7 Windfege „Röle, Ründel“

Franz.: Tarare (moulin à vanner)	Datierung: 1850	Inv.nr. 2000
----------------------------------	-----------------	--------------

Die Windfege / Kornfege ist eine Maschine, welche für die Reinigung von Getreide benutzt wurde, die nach dem Prinzip der Windsichtung funktioniert.

Die Windfege trennt mittels eines durch eine Handkurbel zur Rotation gebrachten Windrades die Spreu von Weizen, Hirse, Reis oder anderem Getreide. Spreu und Körner werden in einen Trichter gefüllt und einem gleichmäßigen Luftstrom zugeführt, der durch das Windrad in einem Luftkanal erzeugt wird. Die Spreu wird aufgrund ihres geringeren Gewichts von dem Luftstrom aus der Maschine geblasen, während das Korn und andere verbliebene schwerere Teile in einer Wanne aufgefangen und dann über [Schüttelsiebe](#) (vgl.S.12) voneinander getrennt wurden.<sup>9</sup> Beim Ankurbeln der Maschine konnte der Antrieb und die Windkraft dosiert werden.

Trichter aus Holz



Abbildung: Windfege Röle

<sup>9</sup> Meiners, Uwe (1983): Die Kornfege in Mitteleuropa. Wort- und sachkundliche Studien zur Geschichte einer frühen landwirtschaftlichen Maschine. Münster: F. Coppenrath.

### 1.2.8 Haspelbindemäher „Deering“

Franz.: Facheuse lieuse «Deering»

Datierung: um 1920

Inv.nr. 2016

Der Bindemäher ist eine Landmaschine zur Ernte von Getreide, die das Getreide mähte und gleichzeitig in gebundenen Garben ablegte. Um mit dem Bindemäher den Körnerverlust zu minimieren, wurde das Getreide ca. zehn Tage vor der Totreife geschnitten, die Garben zu «Puppen» zusammengestellt und so vollständig abgereift. Bei schönem Wetter wurden die Getreidegarben aufgeladen, in die Scheune transportiert und im Winter gedroschen.

Da die alten Getreidesorten nicht für die zunehmend technisierte Ernte gezüchtet wurden, wurden der Erntezeitpunkt und die technischen Gerätschaften fortlaufend angepasst. Damit sich das Korn bei der Ernte nicht sofort aus der Spreu löste, musste das Getreide ca. zehn Tage vor der sogenannten «Totreife» gemäht werden. In diesem Zustand konnten die Getreidehalme noch nicht eingelagert werden, da sie sonst vermodert wären. Aus diesem Grund wurde das Getreide in «Puppen» aufgestellt, um es vollumfänglich zu trocknen. Bei schönem Wetter wurden die Getreidegarben aufgeladen und in die Scheune transportiert. Auch dieser Vorgang musste schnell von statten gehen, damit das Getreide keiner Feuchtigkeit ausgesetzt wurde. Auch die Forschung entwickelte neue Züchtungen von Getreide, welche die technisierte Ernte ohne viel Körnerverlust erträgt. Maschinen, die das von Hand gemähte und in Haufen auf dem Feld abgelegte Getreide aufnahmen, konnten sich wegen des hohen Körnerverlustes nicht durchsetzen.<sup>10</sup>

Die Weiterentwicklung war der Haspelbindemäher. An diesem Modell ist ein **Haspel**(vgl.S.17) angebracht, welcher das Getreide gegen den Mähbalken drückt und nach dem Schnitt geordnet auf einer **Plattform**(vgl.S.17) ablegte, welche zum **Bindetisch**(vgl.S.17) führte. Eine Mechanik bündelt anschließend das lose Getreide und legt eine Bindschnur darum, die anschliessend verknotet wird. Der Antrieb des Mähbinders erfolgte über das Fahrwerk. Die erforderliche Zugkraft wurde von zwei bis vier Pferden, von Ochsen und später von motorisierten Geräten aufgebracht.<sup>11</sup> Durch die Erfindung des Bindemähers konnte man mit einer Maschine ohne zusätzliche Arbeitskraft das Getreide mähen, «aufhäufeln», drehen, in Garben binden und «abreifen» lassen. Der Einsatz des Haspelbindemähers führte dazu, dass viel weniger Personen für die vorherigen Arbeitsschritte benötigt wurden.<sup>12</sup>

<sup>10</sup> Zeitzeugeninterview mit A. Koller (17.08.2020), Aufnahme #37.

<sup>11</sup> Renard, Walter (1940): Der Knüpfvorgang am Bindemäher. Stuttgart.

<sup>12</sup> Zeitzeugeninterview mit A. Koller (17.08.2020), Aufnahme #49.





Abbildung: <https://sellmol.de/landwirtschaft/maehbinder/>



Abbildung : Haspelbindemäher «Deering»

### 1.2.9 Zubehör Getreideernte, Dreschen

Bevor elektrisch betriebene Landmaschinengeräte eingesetzt wurden, war die Ernte von Getreide eine körperlich sehr anstrengende Arbeit, die den Einsatz von vielen Personen forderte. Früher wie heute ist man für die Getreideernte auf schönes Wetter angewiesen.

**Sicheln** und **Sensen** (vgl. S.19) waren die ersten Erntegeräte. Mit Sicheln und Sensen wurde das totreife Getreide von Hand geschnitten. Häufelrechen dienten zum «Anhäufeln» der gemähten Getreidehalme. Die zur Seite gelegten Getreidehaufen wurden nochmals gedreht damit sie vollumfänglich trocknen konnten. Von Hand oder mit Antrags-Gabeln wurden die kleinen Haufen zu Garben angehäuft. Die Garben wurden mit gedrehten Bändern aus Stroh gebunden. Diese wurden später durch Garbenbänder aus Hanf oder Pappe ersetzt. Die Garben wurden auf einen «Karren» aufgeladen, zur Scheune transportiert und dort bis zum Winter eingelagert.<sup>13</sup> In einem nächsten Schritt kamen pferdegezogene Mähmaschinen in der Entwicklung der landwirtschaftlichen Gerätschaften dazu.<sup>14</sup>

Dreschen mit Flegel:

Im Spätherbst und Winter wurde das Getreide in der Scheune auf der Tenne gedroschen. Das Dreschen erfolgte durch Schlagen mit Dreschflegeln auf das trockene Getreide, wodurch die Körner aus den Ähren gerüttelt wurden. Vor Beginn des Dreschens mussten die dafür benötigten Werkzeuge namens [Dreschflegel](#) (vgl. S.19) kontrolliert werden. Dabei galt es sicher zu stellen, dass die einzelnen Bindungen noch haltbar waren, um die Wucht der Schläge auszuhalten und sich nicht beim Schwung zu lösen. Dies hätte schwerwiegende Verletzungen bei der gegenüberstehenden Person zur Folge gehabt. Ein Drusch konnte ca. 100-120 Garben haben. Die Garben wurden zunächst wie ein Bett in der Länge der Diele ausgebreitet, wobei je zwei Garben mit den Köpfen übereinander gelegt worden sind. Gedroschen wurden meist von Männern, teilweise waren aber auch Frauen beteiligt. Eine Person gab den Takt an. Die Schlagfolge geschah je nach der Anzahl der Dreschenden. Die genaue Einhaltung des Taktes war sehr wichtig. Um sich die verschiedenen Taktarten zu verinnerlichen, gab es Merkverse.

Nach dem Dreschen und Ausschütteln des Strohs, blieben Spreu und Körner auf dem Boden zurück. Das Trennen des Korns von der Spreu wurde durch Aufwerfen mit der [Wanne](#) (vgl. S.12) in die Luft erreicht. Die Arbeit mit dem Dreschflegel wurde allgemein gegen 1900 durch einfache [Dreschmaschinen](#) (vgl. S.9) ersetzt.<sup>15</sup>

---

<sup>13</sup> Zeitzeugeninterview mit A. Koller (17.08.2020), Aufnahme #37.

<sup>14</sup> Zeitzeugeninterview mit A. Koller (17.08.2020), Aufnahme #37.

<sup>15</sup> vgl. Siuts, Hinrich (2002) Bäuerliche und handwerkliche Arbeitsgeräte in Westfalen. Münster: Aschen-dorff-Verlag, S. 74.



Abbildung: Sense, Sichel



Abbildung: Dreschflegel, Beispielbild

## 2. Kartoffelanbau

### 2.1 Infopoint Kartoffelbau

#### Die Kartoffel in der Schweiz – eine Erfolgsgeschichte?

**Ob Chips, Kartoffelstock oder Gratin: Heute ist die Kartoffel nicht mehr von unserem Speisezettel wegzudenken. Doch dies war nicht immer so: Lange hatte die nährstoffreiche Knolle einen schlechten Ruf und galt als Hexenpflanze, Viehfutter und Nahrungsmittel der Armen.**

Die Kartoffel stammt aus Südamerika. Bereits vor 6000 Jahren bauten Inkas hunderte verschiedener Sorten im Hochland der Anden an. Um die Ernte haltbar zu machen, entwickelten sie sogar eine spezielle Technik des Gefriertrocknens – ermöglicht durch die eisig kalten Nächte im Hochgebirge. Seefahrer und Eroberer brachten das Nachtschattengewächs schliesslich im 16. Jahrhundert nach Europa, wo die Kartoffel als Zierpflanze genutzt wurde. Essen wollten viele die giftige Pflanze, die nirgendwo in der Bibel erwähnt wird, nicht. Doch spätestens in der zweiten Hälfte des 18. Jahrhunderts setzte sich der Kartoffelanbau durch.. So konnte die schnell wachsende Unterschicht zur Zeit der Industrialisierung ernährt werden. In der Schweiz erfuhr der Kartoffelanbau während der «Anbauschlacht» im Zweiten Weltkrieg ein erinnerungswürdiges Ausmass: Sogar auf Fussballfeldern wurden nun Kartoffeln angepflanzt. Der Selbstversorgungsgrad insgesamt konnte – trotz grosser Zunahme beim Kartoffelanbau - zwar nur unwesentlich gesteigert werden. Dennoch wurde die Kartoffel damit zu einem wichtigen Zeichen schweizerischer Solidarität.

#### Schmerzende Rücken und schwierige Hände

**Der Anbau und die Ernte der Kartoffel war lange Zeit harte Handarbeit. Ab dem 19. Jahrhundert erleichterten Maschinen den Menschen die Arbeit und verbesserte Anbaumethoden sowie Dünge- und Pflanzenschutzmittel steigerten den Ertrag. Heute ist die Ernte vollständig motorisiert und ein grosser Teil der Kartoffelverarbeitung erfolgt industriell.**

Der Kartoffelanbau änderte sich in den letzten hundert Jahren grundlegend. Damals erfolgte sowohl das Anpflanzen im Frühling wie auch die Ernte im Herbst meist ausschliesslich von Hand: Die Arbeit mit Hacke und Karst verursachte Schwielen an den Händen, die gebückte Haltung beim Setzen und Ausgraben der Kartoffeln Rückenschmerzen. Erst ab dem 19. Jahrhundert kamen von Pferden gezogene Kartoffelroder auf und erleichterten die Ernte – nun mussten die Menschen die Kartoffeln nicht mehr von Hand aus der Erde graben, sondern nur noch links und rechts hinter dem Pferdegespann aufsammeln. Heute ist die Kartoffelernte vollständig motorisiert und leistungsfähige Kartoffelvollernter haben die Pferde ersetzt. Die modernen Maschinen entfernen das Kraut, graben die Kartoffeln aus dem Boden aus und sortieren sie sogar nach Grösse. Da Verarbeitungsindustrie und Gastronomie oft nur standardi-

sierte Kartoffeln kaufen, wird das Kraut zuvor häufig chemisch gespritzt, um das Wachstum der Knollen und Krankheiten zu stoppen. Trotz Motorisierung braucht es aber auch heute noch viele fleissige Hände auf dem Kartoffelvollernter, um beschädigte Knollen sowie Steine und Erdklumpen zu entfernen.

## **Die Kartoffel und der Convenience-Food**

**Rund 80'000 Tonnen fertigverarbeitete Kartoffelprodukte werden jährlich in der Schweiz verkauft. Damit sparen die Konsument\*innen zwar Zeit beim Kochen, der Energieverbrauch bei der Verarbeitung ist jedoch oft hoch und die Inhaltsstoffe der Fertigprodukte teilweise einseitig.**

Zu Beginn des 20. Jahrhunderts erhielt die Kartoffel in den Schweizer Küchen Konkurrenz von den noch exotischen Beilagen Teigwaren und Reis, deren Zubereitung häufig leichter und schneller war. So ging der Kartoffelkonsum nach dem 2. Weltkrieg in der Schweiz langsam zurück. Gleichzeitig etablierten sich mit dem fertigen Kartoffelstock und den Kartoffelchips erste Convenience-Food-Produkte. Heute ist die Auswahl bei Fertigprodukten aus Kartoffeln riesig: Ob tiefgefrorene Frites, pasteurisierte Gnocchi oder getrocknete Kroketten – alle müssen lediglich noch kurz frittiert, gesiedet oder gebacken werden und sind lange haltbar. Doch die «Convenience» hat auch ihre Schattenseiten: Die Verarbeitungsverfahren wie Tiefkühlen oder Erhitzen sowie die Verpackung sind energieaufwändig. Gleichzeitig enthalten Fertigprodukte oft viel Fett und Salz und verleiten dazu, sich immer weniger Zeit zum Kochen und Essen zu nehmen.

## 2.2 Einführung Kartoffelanbau

### Die Kartoffel kommt nach Europa

„Die Kartoffel stammt ursprünglich von der Westküste Mittel- und Südamerikas. Vor über 2000 Jahren wurde sie von den Indianern und den Inkas kultiviert. Um die Mitte des 16. Jahrhunderts gelangte die Kartoffel nach Europa, zuerst nach Spanien und nach Irland. Noch Ende desselben Jahrhunderts kam sie auch in die Schweiz.

Zuerst wurde die neue Pflanze lediglich als botanisches Kuriosum angepflanzt. Aberglaube, Misstrauen und Gräuelmärchen verhinderten die rasche Verbreitung, ihre volkswirtschaftliche Bedeutung wurde nicht erkannt. Erst nach der Französischen Revolution, in der Mitte des 19. Jahrhunderts wurde sie durch staatliche Anbaumassnahmen zur allgemeinen Ackerkultur.“<sup>16</sup>

### Der Kartoffelanbau

Der Anbau und die Ernte von Kartoffeln war körperlich eine sehr anstrengende Arbeit. Das Pflügen des Ackers, das Setzen der Kartoffeln und die anschliessende Ernte wurden in den Anfängen des Kartoffelanbaus von Hand gemacht. „Nach dem Pflügen und Eggen wurden früher die Kartoffeln von Hand in die mit «**Hauen**» geöffneten Erdfurchen «**Föhren**» (vgl. S.23) eingelegt, welche dann wiederum mit «**Hauen**» geschlossen wurden.“<sup>17</sup> Je nach Bodenbeschaffenheit kamen herzförmige oder flache Hauen zum Einsatz. Um die schwere Arbeit zu erleichtern, wurden nach und nach Tiere eingesetzt, welche die auf sie angepassten landwirtschaftlichen Geräte zogen. „Eine grosse Erleichterung brachten die «**Kartoffelpflügli**» (vgl. S.23), welche mit Pferdezug sowohl zum Öffnen und Schliessen der Furchen gebraucht werden konnten und auch heute zum Teil noch in Gebrauch sind.“<sup>18</sup>



<sup>16</sup> Tuor, Toni et al. (1984): Museumsführer Burgrain. Schweizerisches Museum für Landwirtschaft und Agrartechnik Alberswil-Willisau. Willisau: Willisauer Bote, S.25.

<sup>17</sup> ebd.: 27.

<sup>18</sup> ebd.: 27.





Abbildung: Erdfurche «Fohre»



Abbildung: Anlegen einer «Fohre»

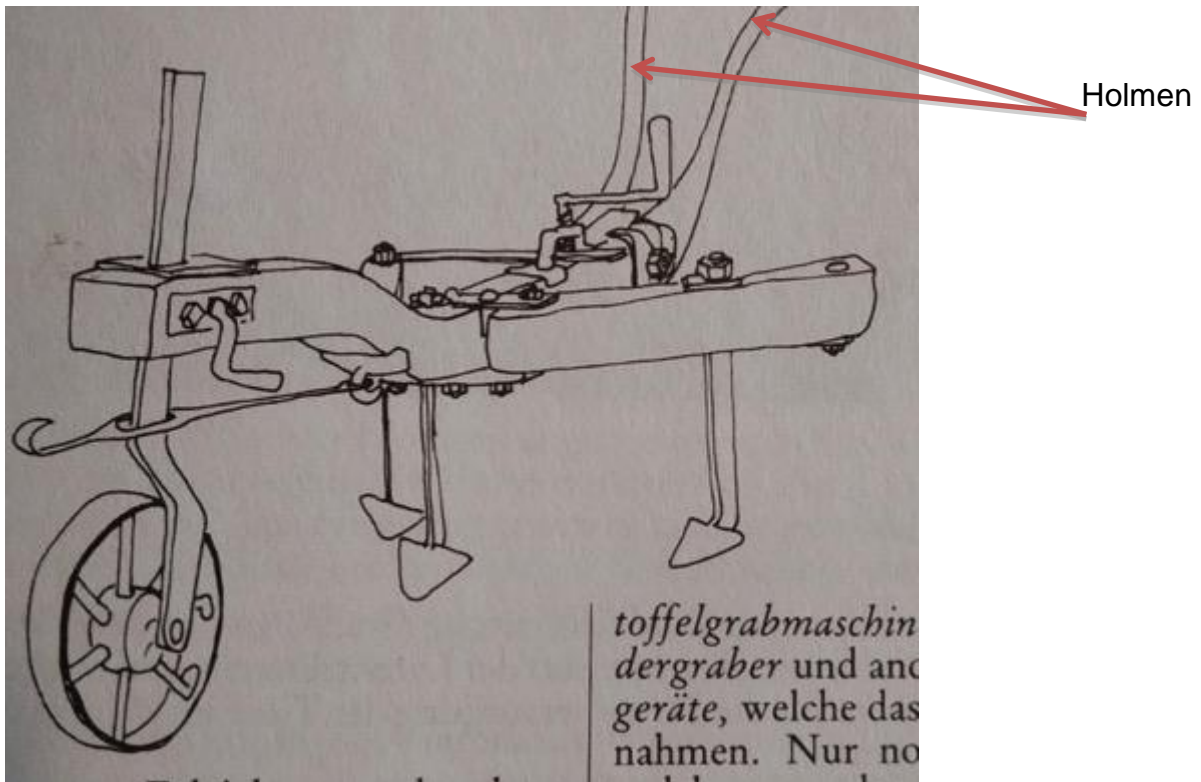


Abbildung: «Kartoffelpflügli»

## **Der Rohstoff Holz beeinflusst die Entwicklung der langwirtschaftlichen Geräte**

Die Entwicklung der Geräte war in der Schweiz vor allem abhängig von den Rohstoffen. Der einzige Rohstoff, der in grossen Mengen vorhanden war, war Holz. Dies erkennt man bei der Entwicklung der Gerätschaften, da die ersten und ältesten Geräte vollständig aus Holz hergestellt wurden. Erst später wurden diejenigen Teile, welche durch die Arbeit am meisten abgenutzt wurden (Verschleissteile), aus Metall hergestellt. Die Produktion von Gerätschaften mit metallischen Bestandteilen ist sehr unterschiedlich. In der Schweiz ist die Verwendung von Gerätteilen aus Metall ab der Mitte des 18. Jahrhunderts zunehmend sichtbar. Holz blieb jedoch nach wie vor der Rohstoff, der in der Schweiz am meisten zur Verfügung stand. Entsprechend der zur Verfügung stehenden Rohstoffe wurde in der Landwirtschaft die Entwicklung der Geräte und Maschinen entwickelt und vorangetrieben.<sup>19</sup>

## **Von der Handarbeit zum elektrisch betriebenen Landwirtschaftsgerät**

Im Jahr 1870 waren in der Schweiz 43% der Bevölkerung in der Landwirtschaft tätig. Im Jahr 2016 sind noch lediglich ca. 3,1% im Primärsektor (siehe Grafik). Das Jahr 1870 ist die statistische Schnittstelle der Elektrifizierung und der Industrialisierung in der Schweiz.<sup>20</sup> Das Aufkommen des industriellen Zeitalters führte dazu, dass immer mehr Personen im Industriesektor tätig waren. Der Arbeitskräftemangel musste in der Landwirtschaft immer wieder durch neue technische Lösungen überbrückt werden. Durch die Einführung der ersten Elektromotoren wurden auch die hofinternen landwirtschaftlichen Maschinen vermehrt von elektrisch betriebenen Motoren angetrieben. Auf kleineren Betrieben blieb der Einsatz von menschlicher Arbeitskraft und Zugtieren via [Göpelantrieb](#) (vgl. S. 92) noch lange bestehen. Viele landwirtschaftlichen Geräte wurden aus diesem Grund in Zusammenarbeit mit lokalen Handwerksbetrieben wie Schmieden, Schlossereien und Wagnereien von den Landwirten selbst entwickelt. Dabei ging es immer darum, gewisse Arbeitsabläufe in kürzerer Zeit und mit weniger Personen durchführen zu können. Unter diesem Aspekt ist auch die Entwicklung der landwirtschaftlichen Geräte besser nachzuvollziehen.<sup>21</sup>

---

<sup>19</sup> Zeitzeugeninterview mit A.Koller (17.08.2020), Aufnahme #20.

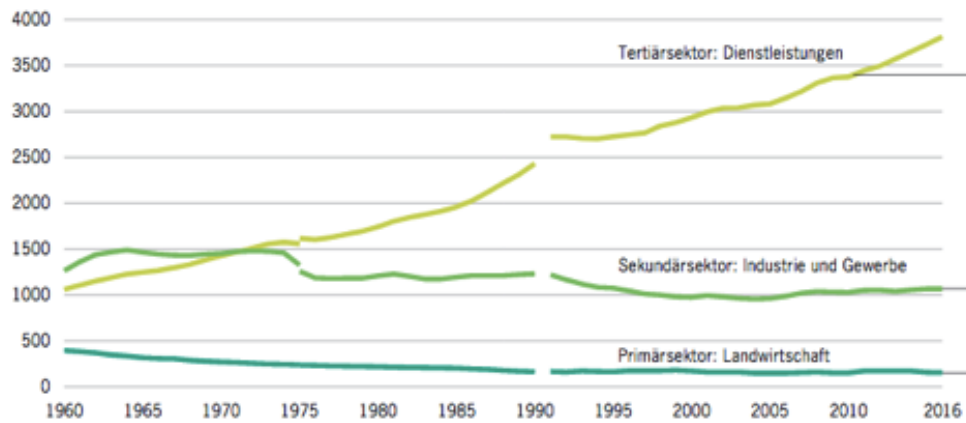
<sup>20</sup> Für das 19. Jh. erarbeitete Wirtschaftsstatistiken zeigen deutlich, dass die Landwirtschaft in der Phase des beschleunigten Wirtschaftswachstums zwischen 1850 und 1914 bezüglich Beschäftigung noch bis um 1870 der dominierende Sektor der schweiz. Wirtschaft blieb: 1850 waren 57% im Agrarsektor beschäftigt, 1870 43% und erst 1888 - für dieses Jahr sind erstmals verlässl. Statistiken verfügbar - nur noch 37%, während die Anteile des industriell-gewerbl. Sektors in den entsprechenden Jahren 32%, 38% bzw. 41% betragen. Trotz einer kontinuierl. Zunahme der industriellen Produktion zwang die bäuerl. Welt der Volkswirtschaft ihren Rhythmus aufgrund ihres Gewichts bis Ende der 1860er Jahre auf, indem sie die Steigerung des Bruttoinlandprodukts (BIP) einmal verstärkte (1851-58), dann wieder abschwächte (1859-67). Vergleichsweise früh, gegen Ende der 1860er Jahre, überholte die Industrie die Landwirtschaft in Bezug auf die Wertschöpfung und wurde zum Motor des Wirtschaftswachstums. <https://hls-dhs-dss.ch/de/articles/013824/2015-02-11/> [22.09.20].

<sup>21</sup> Zeitzeugeninterview mit A.Koller (17.08.2020), Aufnahme #20.

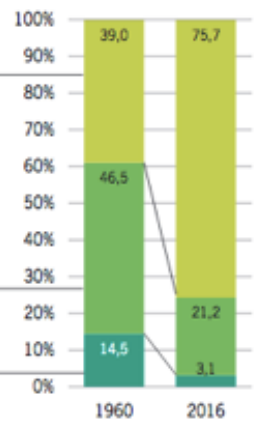


Von der Industrie- zur Dienstleistungsgesellschaft

Erwerbstätige<sup>1</sup>, in 1000 ...



... und in %



G 3.1

1 Ab 1975 bzw. 1991 neue Berechnungsmethode

ARBEIT UND ERWERB

1

PANORAMA © Bundesamt für Statistik, März 2017

Abbildung: Anzahl Beschäftigte in Sektoren (Bundesamt für Statistik)

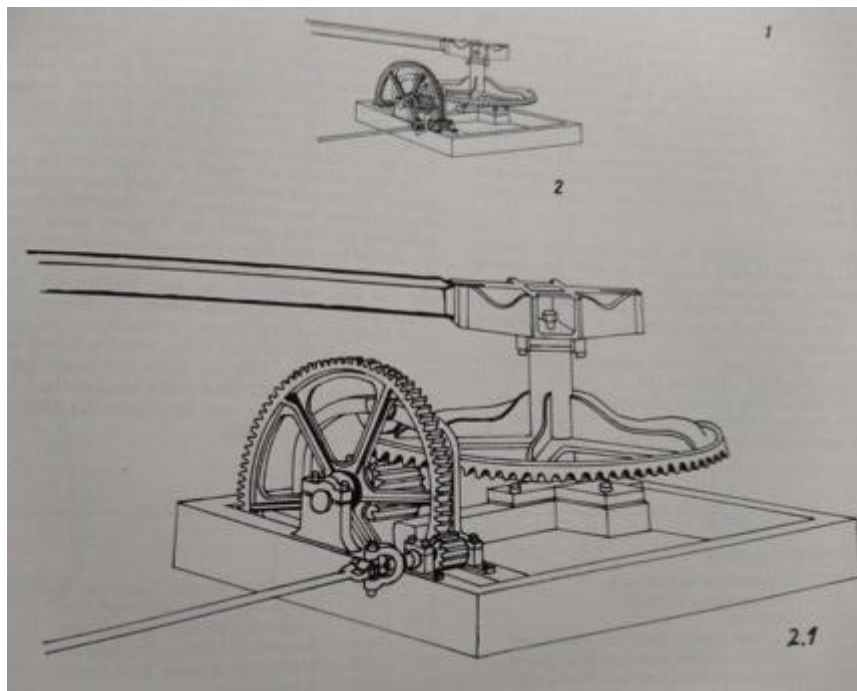


Abbildung: Göpel

## 2.3 Objekte Kartoffelanbau

### 2.3.1 Kartoffelpflanzmaschine

Franz.: Planteuse à pommes de terre	Datierung: 1930	Inv.nr. 1580
-------------------------------------	-----------------	--------------

Der Kartoffelpflug wurde für den Anbau von Kartoffeln eingesetzt und diente dazu Erdfurchen «[Föhren](#)» (vgl. S.23) für das Einsetzen der Kartoffeln anzulegen. Vor dem Einsatz von einfachen Kartoffelpflügen mussten die Erdrillen, in welche die Kartoffeln gelegt wurden, mühsam mit [Hauen](#) (vgl. S.22) von Hand geöffnet und nach dem Setzen der Kartoffeln wieder geschlossen werden. Je nach Bodenbeschaffenheit kamen herzförmige oder flache Hauen zum Einsatz. Eine grosse Erleichterung brachten die «[Kartoffelpflügli](#)» (vgl. S.23), welche mit Pferdezug sowohl zum Öffnen und Schliessen der Furchen gebraucht werden konnten und auch heute zum Teil noch in Gebrauch sind.<sup>22</sup> Vorerst wurden die Kartoffelpflüge aus Holz gefertigt. Nach und nach wurden diejenigen Bestandteile, welche am schnellsten kaputt gingen (Verschleissteile) durch Metallteile ersetzt und blieben länger erhalten. Die Pflüge wurden von Pferden oder teilweise auch von Kühen gezogen. Eine Person führte das Zugtier und eine zweite Person lenkte an den [Holmen](#) (vgl. S.23) das «Pflüegli». <sup>23</sup> Beim Einsatz vom Kartoffelpflug mussten die Kartoffeln weiterhin von Hand eingesetzt werden. Dafür ging man der Furche «Föhre» entlang und setzte Schuhlänge um Schuhlänge eine Kartoffel in die Erde. Das Einsetzen der Kartoffeln wurde meist von mehreren Personen, Frauen und Männern, gleichzeitig gemacht. Die Kinder wurden in die Arbeitsprozesse miteinbezogen.

Die Kartoffel wird aus zwei verschiedenen Gründen in eine Furche «Förli» hineingepflanzt. Einerseits erleichtern die Erdfurchen die anschliessende Ernte, da man in den vorgepflügten Linien die Kartoffeln vereinfachter ernten kann. Durch das Anlegen der «Föhren» wird zudem die Oberfläche des Ackers vergrössert und auf diese Weise mehr Wärme in den Boden geleitet.<sup>24</sup>

Das Objekt Nr. 1580 ist eine Weiterentwicklung vom [einfachen Kartoffelpflug](#) (vgl. S.23), bei dem zwei Reihen von Kartoffeln gleichzeitig angepflanzt werden konnten. Die Kartoffellegemaschine wurde von einem Pferd gezogen und später von leichteren Traktoren angetrieben. Es wurden zwei Personen benötigt, welche einerseits das Pferd lenkten und andererseits die Maschine steuerten. Die Kartoffeln wurden in den angebrachten Trichter geleert. Der Abstand zwischen den Kartoffeln konnte von

---

<sup>22</sup> vgl. Tuor, Toni et al. (1984): Museumsführer Burgrain. Schweizerisches Museum für Landwirtschaft und Agrartechnik Alberswil-Willisau. Willisau: Willisauer Bote, S.27.

<sup>23</sup> Zeitzeugeninterview mit A. Koller (17.08.2020), Aufnahme #20.

<sup>24</sup> Zeitzeugeninterview mit A. Koller (17.08.2020), Aufnahme #20.

Hand eingestellt werden. Zwei rotierende Räder bedienten eine Klappe, welche in regelmässigen Abständen eine Kartoffel in die «Fohre» legte. Dieses Objekt wurde vor allem auf grossen Betrieben mit ebenen Bodenverhältnissen eingesetzt.<sup>25</sup>



Abbildung: Kartoffelpflanzmaschine



Rotierende Kartoffelhalter zur manuellen Einstellung der Kartoffelabstände

---

<sup>25</sup> Zeitzeugeninterview mit A. Koller (24.09.2020), Aufnahme #56.

### 2.3.2 Kartoffelpflug

Franz.: Buttoir à pommes de terre

Datierung: um 1920

Inv.nr. 1765

Der Kartoffelpflug wurde für den Anbau von Kartoffeln eingesetzt und diente dazu «[Fohren](#)» (vgl. S.23) anzulegen. Vor dem Einsatz von einfachen Kartoffelpflügen mussten die Erdrillen, in welche die Kartoffeln gelegt wurden, mühsam mit [Hauen](#) (vgl. S.22) von Hand geöffnet und nach dem Setzen der Kartoffeln wieder geschlossen werden. Je nach Bodenbeschaffenheit kamen herzförmige oder flache Hauen zum Einsatz. Eine grosse Erleichterung brachten die «[Kartoffelpflügli](#)» (vgl. S.23), welche mit Pferdezug sowohl zum Öffnen und Schliessen der Furchen gebraucht werden konnten und auch heute zum Teil noch in Gebrauch sind.<sup>26</sup> Vorerst wurden die Kartoffelpflüge aus Holz gefertigt. Nach und nach wurden diejenigen Bestandteile, welche am schnellsten kaputt gingen (Verschleissteile) durch Metallteile ersetzt und blieben länger erhalten. Die Pflüge wurden von Pferden oder teilweise auch von Kühen gezogen. Eine Person führte das Zugtier und eine zweite Person lenkte an den [Holmen](#) (vgl. S.23) das «Pfüegli».<sup>27</sup> Bei der Verwendung des Kartoffelpfluges mussten die Kartoffeln weiterhin von Hand eingesetzt werden. Dafür ging man der «Fohre» entlang und setzte Schuhlänge um Schuhlänge eine Kartoffel in die Erde. Das Einsetzen der Kartoffeln wurde meist von mehreren Personen, Frauen und Männern, gleichzeitig gemacht. Die Kinder wurden in die Arbeitsprozesse miteinbezogen.

Die Kartoffel wird aus zwei verschiedenen Gründen in eine Fohre «Förli» hineingepflanzt. Einerseits erleichtern die Erdfurchen die anschliessende Ernte, da man in den vorgepflügten Linien die Kartoffeln vereinfachter ernten kann. Durch das Anlegen der «Fohren» wird zudem die Oberfläche des Ackers vergrössert und auf diese Weise mehr Wärme in den Boden geleitet.<sup>28</sup>

Das Objekt Nr. 1765 ist eine Weiterentwicklung vom [einfachen Kartoffelpflug](#), bei welcher schon drei Arbeitsschritte durch ein einzelnes Gerät getätigt werden konnten. Dieser Kartoffelpflug konnte durch die **Metallscharen** (vgl. S.29) für das Graben der einzelnen «Fohren», das Hacken mit dem Hackuntersatz und das Ausgraben der Kartoffeln mit dem «Föhrliteiler» verwendet werden. Das Grundgerüst des Pfluges konnte mit drei verschiedenen Geräten bestückt werden. Das Grundgerüst wurde weiterhin aus Holz hergestellt, wobei die austauschbaren Einzelteile aus Metall angefertigt wurden.

Das Objekt Nr.1765 ist ein weiterer Entwicklungsschritt der Einfachgeräte. Mit dem Anbringen von zusätzlichen Scharen konnte die Arbeitsleistung beim dreischarigen

---

<sup>26</sup> vgl. Tuor, Toni et al. (1984): Museumsführer Burgrain. Schweizerisches Museum für Landwirtschaft und Agrartechnik Alberswil-Willisau. Willisau: Willisauer Bote, S.27.

<sup>27</sup> Zeitzeugeninterview mit A. Koller (17.08.2020), Aufnahme #20.

<sup>28</sup> Zeitzeugeninterview mit A. Koller (17.08.2020), Aufnahme #20.



Kartoffelpflug stark verbessert werden. Die Arbeit konnte in derselben Zeit dreifach ausgeführt werden.<sup>29</sup>



Schar

---

<sup>29</sup> Zeitzeugeninterview mit A. Koller (17.08.2020), Aufnahme #22.

### 2.3.3 Kartoffelpflug aus Metall

Franz.: Buttoir à pommes de terre

Datierung: um 1920

Inv.nr. 1551

Der Kartoffelpflug aus Metall ist eine Weiterentwicklung des einfachen hölzernen Kartoffelpfluges (vgl. S.2). Das Gerät für den Anbau von Kartoffeln verwendet. Vor dem Einsatz von einfachen Kartoffelpflügen mussten die «Fohren» (vgl. S.23), in welche die Kartoffeln gelegt wurden mühsam mit [Hauen](#) (vgl. S.22) von Hand geöffnet und nach dem Setzen der Kartoffeln wieder geschlossen werden. Je nach Bodenbeschaffenheit kamen herzförmige oder flache Hauen zum Einsatz. Eine grosse Erleichterung brachten die «[Kartoffelpflügli](#)» (vgl. S.23), welche mit Pferdezug sowohl zum Öffnen und Schliessen der Furchen gebraucht werden konnten. Eine Person führte das Zugtier und eine zweite Person lenkte an den [Holmen](#) (vgl. S.2) das «Pfüegli».<sup>30</sup>

Vorerst wurden die Kartoffelpflüge aus Holz gefertigt. Nach und nach wurden diejenigen Teile, welche am schnellsten kaputt gingen (Verschleissteile) durch Metallteile ersetzt und blieben länger erhalten. Die Kartoffel wird aus zwei verschiedenen Gründen in eine Fohre «Förli» hineingepflanzt. Einerseits erleichtern die Erdfurchen die anschliessende Ernte, da man in den vorgepflügten Linien die Kartoffeln vereinfachter ernten kann. Durch das Anlegen der «Fohren» wird zudem die Oberfläche des Ackers vergrössert und auf diese Weise mehr Wärme in den Boden geleitet.<sup>31</sup>

Das Objekt Nr. 1551 ist eine Weiterentwicklung eines [hölzernen Kartoffelpfluges](#), dessen Grundgerüst und [Scharen](#) (vgl. S.29) ausschliesslich aus Metall hergestellt wurden. Da die Teile aus Metall gefertigt wurden, gingen sie weniger schnell kaputt und hatten eine längere Lebensdauer.<sup>32</sup>



<sup>30</sup> Vgl. Tuor, Toni et al. (1984): Museumsführer Burgrain. Schweizerisches Museum für Landwirtschaft und Agrartechnik Alberswil-Willisau. Willisau: Willisauer Bote, S.27.

<sup>31</sup> Zeitzeugeninterview mit A. Koller (17.08.2020), Aufnahme #20.

<sup>32</sup> Zeitzeugeninterview mit A. Koller (17.08.2020), Aufnahme #20.

### 2.3.4 Frontkartoffelsetzgerät

Franz.: Outil de réglage de pommes de terre avant	Datierung: um 1950	Inv.nr. 2470
---	--------------------	--------------

Das maschinell betriebene Frontkartoffelsetzgerät wurde beim Kartoffelanbau eingesetzt. Es zeigt eine Weiterentwicklung der einfachen Handgeräte, welche noch von Hand bedient werden oder von Tieren gezogen werden mussten. Das Frontkartoffelsetzgerät war teilweise mechanisiert und konnte beispielsweise an einem «**Einachser**» angeschlossen werden. Ein Einachsschlepper auch Einachstraktor oder Einachser genannt, ist eine landwirtschaftliche Maschine zur Boden- und Grünlandbearbeitung. Ein Einachsschlepper hat nur zwei Räder, welche durch einen Benzin- oder Dieselmotor mittels mechanischem Getriebe angetrieben wird. Dieser wird in der Regel von einer hinter der Maschine hergehenden Person gelenkt.

Das Frontkartoffelsetzgerät wurde von zwei Personen bedient, wobei eine Person die Maschine lenkte und die andere Person für das regelmässige Einlassen der Kartoffeln in ein an der Maschine angebrachtes Rohr zuständig war. Die mühsame Handarbeit des Einsetzens in die Erde konnte durch das Fronkartoffelsetzgerät ersetzt werden. Die Maschine erledigte das Graben der [Fohren](#) (vgl. S.23), das Einsetzen der Kartoffeln und das Eindecken und Dammformen in einem Schritt.<sup>33</sup>



Abbildung: Frontkartoffelsetzgerät



Abbildung: Einachser Beispielbild

### 2.3.5 Kartoffellegemaschine

Franz.: Planteuse à pommes de terre	Datierung: um 1920	Inv.nr. 1096
-------------------------------------	--------------------	--------------

<sup>33</sup> Zeitzeugeninterview mit A. Koller (17.08.2020), Aufnahme #23.

--	--	--

Die Kartoffellegemaschine (auch Kartoffelpflanzgerät) ist ein Spezialgerät zum Einpflanzen von Kartoffeln. Die maschinell betriebene Kartoffellegemaschine ist eine Weiterentwicklung des [Fronkartoffelsetzgerätes](#) (vgl. S.31), bei welchem die Kartoffeln noch in regelmässigen Abständen von Hand durch ein angebrachtes Rohr in den Boden eingelassen werden mussten. Die Kartoffellegemaschine war teilweise mechanisiert und konnte beispielsweise von einem Pferd gezogen oder an einem «[Einachser](#)» (vgl. S.31) angeschlossen werden. Ein Einachsschlepper auch Einachs- traktor oder Einachser genannt, ist eine landwirtschaftliche Maschine zur Boden- und Grünlandbearbeitung. Ein Einachsschlepper hat nur zwei Räder, welche durch einen Benzin- oder Dieselmotor mittels mechanischem Getriebe angetrieben wird. Dieser wird in der Regel von einer hinter der Maschine hergehenden Person gelenkt.

Durch die Kartoffellegemaschine wurde auf dem lockeren Ackerboden durch eine angebrachte [Schar](#) eine [Furche](#) (vgl. S.23) gezogen und in regelmässigen Abständen eine sogenannte Kartoffel (Mutterknolle) hineingelegt. Anschliessend wurde über den gesetzten Kartoffeln die Furche geschlossen und ein Damm geformt. Der Abstand der gesetzten Kartoffeln und die Pflanztiefe konnten manuell eingestellt werden. Durch die Kartoffellegemaschine mussten die Kartoffeln nicht mehr wie beim Frontkartoffelsetzgerät von Hand einzeln durch ein Rohr gelassen werden, sondern wurden maschinell durch eine **rotierende Becherkette (vgl. S.32)** in die Erde eingelassen. Die Becherkette wurde über Bodenantrieb der Räder in Rotation gehalten. Die Kartoffellegemaschine wurde wiederum von zwei Personen bedient und in erster Linie auf grösseren und ebenen Betrieben eingesetzt. Die Kartoffellegemaschine bedeutete für die Landwirtschaft ein sehr grosser Rationalisierungsschritt, wenn man bedenkt, dass diese Arbeit vorher immer von mehreren Personen gemacht wurde.<sup>34</sup>

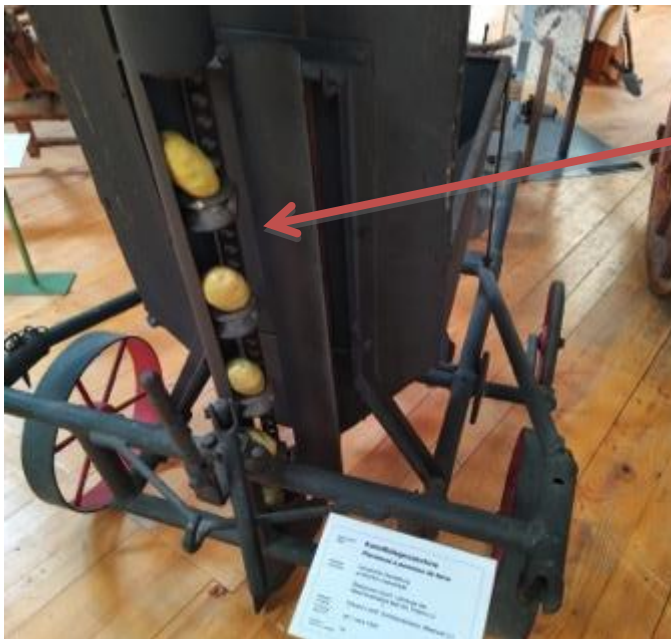
---

<sup>34</sup> Zeitzeugeninterview mit A. Koller (17.08.2020), Aufnahme #23 / #24.





Abbildung: Kartoffelpflanzmaschine



Becherkette

### 2.3.6 Kartoffelgraber Original Harder

Franz.: Arracheuse-aligneuse à pommes de terre Original Harder	Datierung: um 1920	Inv.nr. 1745
--	--------------------	--------------

Kartoffelgraber sind spezifische Erntemaschinen für Kartoffeln. Der Original Harder Kartoffelgraber, welcher auch Kartoffelroder genannt wird, rodet die Kartoffeln in zwei Schritten. Eine flache [Schar](#) (vgl. S. 29) hebt die Erdkruste mitsamt den Kartoffeln leicht an und durchbricht sie. In einem zweiten Schritt schleudert der rechtwinklig zum Schar und zur Dammrichtung angebrachte Schleuderstern durch die an ihm befestigten Gabeln oder Zinken die Kartoffeln rund 1-3m zur Seite. Kartoffelleser (Personen, welche die Kartoffeln anschliessend von Hand aufsammeln) können die Kartoffeln anschliessend leicht auffinden und einsammeln. Die Kartoffeln mussten nach dem Ausgraben umgehend eingesammelt werden, da ansonsten die Erde der nächsten [Fohre](#) (vgl. S.23) die Kartoffeln der vorhergehende Fohre wieder zugedeckt hätte. Beim Einsammeln der Kartoffeln waren mehrere Personen, besonders auch Jugendliche und Kinder im Einsatz. Damit die Knollen nicht beschädigt wurden, war es bei der Konstruktion der Roders wichtig, dass die Zinken des Schleudersterns nicht schlagend, sondern kehrend auf den Damm treffen. Der Kartoffelgraber wurde von zwei Pferden gezogen und funktioniert über Bodenantrieb.<sup>35</sup>



Abbildung: Kartoffelgraber

<sup>35</sup> Zeitzeugeninterview mit A. Koller (17.08.2020), Aufnahme #26 / #27.

### 2.3.7 Kartoffelanbaurüttelroder

Franz.: keine Angabe	Datierung: Um 1940	Inv.nr. 1763
----------------------	--------------------	--------------

Der Kartoffelanbaurüttelroder ist eine spezifische Erntemaschine für Kartoffeln. In der Umgangssprache wurden sie auch «Vorratsschüttelgraber» oder «Reihenableger» genannt. Der Kartoffelanbaurüttelroder zeigt eine Weiterentwicklung des [Kartoffelgrabers](#) (vgl. S.32) und erleichterte die Ernte und vor allem das Aufsammeln der Kartoffeln ungemein. Durch den Vorratsschüttelgraber wurden die Kartoffeln bei der Ernte nicht wie beim Kartoffelgraber zur Seite geschleudert, sondern nach dem Ausgraben in einer Reihe auf dem Feld aufgereiht. Durch die Gitterstäbe wurde die überschüssige Erde abgeschüttelt und die ausgegrabenen Kartoffeln konnten in einer Reihe abgelegt werden. Dies hatte den Vorteil, dass die Kartoffeln nicht unmittelbar nach dem Ausgraben eingesammelt werden mussten. Diese Maschine wurde mit einem [Einachser](#) (vgl. S.31) angetrieben und teilweise von Betrieb zu Betrieb ausgeliehen und so überbetrieblich eingesetzt.<sup>36</sup>



Abbildung: Kartoffelanbaurüttelroder

---

<sup>36</sup> Zeitzeugeninterview mit A. Koller (17.08.2020), Aufnahme #26.



### 2.3.7 Kartoffelmühle

Franz.: Ecraseur de pommes de terre	Datierung: Um 1900	Inv.nr. 3089
-------------------------------------	--------------------	--------------

Die Kartoffelmühle wurde zum Zermahlen von Kartoffeln für die Aufbereitung von Tierfutter eingesetzt. Die Kartoffel ist eine Stärke-Pflanze und enthält viele Kohlenhydrate. Damit man diese optimal nutzen konnte, verfütterte man die Kartoffeln, welche nicht für den menschlichen Verzehr genutzt werden konnten, dem Vieh und den Schweinen. Die Kartoffeln wurden zuerst im Kartoffeldämpfer (ca. 50kg Inhalt) gekocht und anschliessend in der Kartoffelmühle zermalmt, welche von Menschenhand angetrieben wurde. Ohne diesen Vorgang hätten die Tiere zu grosse Kartoffelstücke geschluckt, von denen die Stärke der Kartoffel im Verdauungstrakt nicht aufgenommen und verdaut werden konnte. Durch den hölzernen Trichter wurden die Kartoffeln in die Maschine geschüttet. Von Hand wurde eine horizontale Welle angekurbelt, welche mit einem Reibeisenblech beschlagen oder mit eisernen Spitzen versehen war. Die Kartoffeln wurden zwischen zwei Walzen oder Steinen vertikal gegeneinander gedrückt und zermalmt. Dieser Vorgang gehörte im Selbstversorgungsbetrieb zum Kreislauf der menschlichen und tierischen Ernährung.<sup>37</sup>

Vorstufe von Kartoffelstock:

Die Kartoffelpflanze ist nicht winterhart, kann also unverarbeitet nicht über den Winter draussen gelagert werden. Wurden sie im Keller frostsicher gelagert, waren sie meistens bis zur nächsten Ernte haltbar. Der Überschuss an Kartoffeln wurde zu tierischem Trockenfutter (Flocken) und zu Kartoffelmehl für den menschlichen Verzehr (Stocki), und zu Pommes Chips verarbeitet. So ist oder war die Kartoffel als Nahrungsmittel über das ganze Jahr auf dem Menüplan.<sup>38</sup>



<sup>37</sup> Zeitzeugeninterview mit A. Koller (17.08.2020), Aufnahme #29.

<sup>38</sup> Zeitzeugeninterview mit A. Koller (17.08.2020), Aufnahme #29.

### 2.3.8 Kartoffelsortiermaschine

Franz.: Calibreur pour pommes de terre	Datierung: ca. 1930	Inv.nr. 1724
--	---------------------	--------------

Die Kartoffelsortiermaschine diente zum schnellen Sortieren der geernteten Kartoffeln nach bestimmter Grösse. Das Modell zeigt eine Maschine aus Holz, welche über austauschbare Siebe mit verschiedenen weiten Maschen verfügt und per Hand mit einer Kurbel angetrieben wurde.

Nach der Ernte mussten die Kartoffeln mit der Hand verlesen werden, wobei man die schlechten ausschied und die anderen nach Grösse sortierte. Je nach Größe wurden Kartoffeln unterschiedlich genutzt: Kleine Kartoffeln wurden zu Viehfutter weiterverarbeitet, mittelgroße Kartoffeln eigneten sich bestens als Saatgut und größere Exemplare wurden zur Nahrungsmittelzubereitung verwendet. Die grössten Kartoffeln wurden ganz nach hinten transportiert und fielen dort vom Verteiler.

Der Vorgang des Sortierens funktioniert auch heute noch nach demselben technischen Verfahren. Der Lebensmittelhandel setzt gewisse Grössen voraus. Maschinen sind nach den Grössenvorgaben des Lebensmittelhandels genormt. Nicht zu gross und nicht zu klein.

Für die Vermehrung der Kartoffelpflanze benötigt es eine kleine Kartoffel. Diese muss nicht gross sein, es genügt eine kleine Kartoffel, die drei bis vier Austriebe «Augen» an sich trägt. Aus den Augen der Kartoffel wachsen kleine Triebe. Wenn die Kartoffel keimt wird sie als Mutterknolle in die Erde gepflanzt. Aus der Mutterknolle entwickeln sich in einem halben Jahr 10-15 Tochterknollen – die neuen Kartoffeln. Die Mutterknolle stirbt bei diesem Vorgang ab.<sup>39</sup>

---

<sup>39</sup> Zeitzeugeninterview mit A. Koller (17.08.2020), Aufnahme #30.

### 2.3.9 Objekte Zubehör Kartoffelbau

Die Kartoffel gehört zu den Hackfrüchten. Das wichtigste Gerät bei der Kartoffelkultur war die Hacke, daher die Bezeichnung «Hackfrucht». Seit dem 19. Jahrhundert wurden leichte Pflüge zum Setzen, Häufeln und Graben eingesetzt.<sup>40</sup>

Nach dem Pflügen und Eggen wurden früher die Kartoffeln von Hand in die mit «[Hauen](#)» (vgl. S.22) geöffneten Erdfurchen «[Fohren](#)» (vgl. S.23) hineingelegt, welche dann wiederum mit «Hauen» geschlossen wurden. Die Kartoffelernte war eine sehr strenge Arbeit. Nach dem Schneiden der Stauden mit der Sense mussten die Knollen mit dem «**Charst**» ausgegraben und von Hand aufgelesen werden.<sup>41</sup>

Auf dem Feld wurden die Kartoffeln «Fohre um Fohre» ausgegraben, die dann vor allem von Frauen und Kindern in festgelegten Abschnitten mit der Hand in Körben gesammelt und auf abgestellte Wagen, Karren oder Säcken geleert wurden.<sup>42</sup> Häufig nutzte man 2-, 3-, oder 4-zinkigen Kartoffelhacken «Charst», um die Kartoffeln, welche noch unter der Erde steckten, auszugraben.<sup>43</sup>



Abbildung: Kartoffelhacke «Charst»,  
Beispielbild



Abbildung: div. Formen von Hauen und Kartoffelhacken «Charst»

---

<sup>40</sup> vgl. Tuor, Toni et al. (1984): Museumsführer Burgrain. Schweizerisches Museum für Landwirtschaft und Agrartechnik Alberswil-Willisau. Willisau: Willisauer Bote, S.25f.

<sup>41</sup> vgl. ebd.: 25.

<sup>42</sup> vgl. Siuts, Hinrich (2002) Bäuerliche und handwerkliche Arbeitsgeräte in Westfalen. Münster: Aschen-dorff-Verlag. S. 100.

<sup>43</sup> vgl. ebd.: 100.

# 3. Güllen, Düngen

## 3.1 Infopoint Düngen und Güllen

### Das Fleisch und der Nährstoffkreislauf

**Ob Filet, Wurst oder Kotelett – pro Person wird in der Schweiz im Schnitt rund ein Kilogramm Fleisch pro Woche konsumiert. Die dafür gehaltenen Tiere produzieren Dünger. Dieser war lange Zeit Mangelware, doch mit den steigenden Tierbeständen wurde er auch zum Problem für Luft, Böden und Gewässer.**

Bei jeder Ernte werden dem Boden Nährstoffe entzogen. Will man ihn intensiv bewirtschaften, müssen diese Nährstoffe in Form von Dünger ersetzt werden, zum Beispiel aus tierischem Kot und Urin. Bis in die frühe Neuzeit war tierischer Dünger jedoch Mangelware: Da die Tiere auf Allmenden, abgeernteten Feldern und in Wäldern weideten, konnte ihr Dung nicht systematisch gesammelt und am gewünschten Ort eingesetzt werden. Dies änderte sich mit der ganzjährigen Stallhaltung und der Bepflanzung der Brache mit Futtergräsern und Leguminosen wie z.B. Klee, was wiederum einen höheren Tierbestand in den Ställen ermöglichte. Solange dieser Nährstoffkreislauf geschlossen bleibt, herrscht eine Balance zwischen Tierbestand und der damit verbundenen Düngerproduktion sowie dem Ackerbau und somit der Nahrung für Mensch und Tier.

### Düngen: organisch, mineralisch, synthetisch

**Um die Fruchtbarkeit der Böden zu steigern, waren die Menschen schon lange erfinderisch: Nebst den bekannten organischen Düngemitteln Mist und Gülle wurden auch Knochenmehl, Mergel oder fein zerriebenes, mineralienreiches Gesteinsmaterial genutzt – später synthetischer Handelsdünger.**

Das Sammeln von Mist und Gülle auf dem Miststock und in der Jauchegrube sowie das anschliessende Verteilen auf dem Feld erfolgte lange in Handarbeit mit Misthute, Mistzetter und von Pferden oder Rindern gezogenen Jauchewagen. Daneben nutzte die ländliche Bevölkerung auch die kalzium- und phosphorhaltigen Knochen und Hörner der Tiere als Dünger, zerkleinert in der Knochenstampfe. Heute werden diese meist ungenutzt verbrannt. Auch hoffremde Düngemittel haben eine lange Tradition: So verwendeten bereits die Römer Mergel – ein Kalk-Ton-Gemisch um den Ertrag zu steigern. Beim Bewässern wurden die Böden gleichzeitig gedüngt: Einerseits durch die Mineralien, die die Flüsse aus dem Gebirge mitführten, andererseits durch organische Stoffe, die aus Dörfern und Städten in die Gewässer gelangten. Zu diesem Zweck wurden jahrhundertlang komplexe Bewässerungssysteme aus Holz angelegt. Im 19. Jahrhundert setzten die Bäuerinnen und Bauern vermehrt natürlich vorkommende Dünger wie Guano aus Peru und Chilesalpeter ein, gegen Ende des Jahrhunderts auch Handelsdünger wie das schnelllösliche Superphosphat, um höhe-

re Flächenerträge zu erreichen. Ab 1913 stellte die deutsche Firma BASF erstmals industriell synthetischen Ammoniak nach dem Haber Bosch Verfahren und daraus Ammoniumnitrat als Grundlage militärischer Sprengstoffe her. Dieser Ammonsalpe-ter wurde nach Ende des 1. Weltkrieges immer bedeutender als Stickstofflieferant für die Landwirtschaft. Weltweite Verbreitung erreichte er ab den 1950er-Jahren.

### **Vom Druckfass zum Schleppschlauch**

**Das Ausbringen von Hofdünger wird laufend verbessert. Zentral dabei ist, dass Gülle möglichst direkt in den Boden eindringt. So wird verhindert, dass Ammoniak in die Luft gelangt.**

Seit Mitte des 20. Jahrhunderts ist bekannt, dass ein übermässiger Düngereinsatz – organischer und synthetischer - das Grundwasser verschmutzt, Biodiversität in Seen gefährdet und zu einer Versauerung der Böden führt. Gülleverteilen mit Düsen oder Pralltellern ist problematisch, weil so viel Ammoniak in die Atmosphäre gelangt. Es dauerte bis in die 1980er-Jahre, bis der Einsatz von Dünger seinen Höhepunkt erreicht hatte. Danach fand ein langsames Umdenken statt – unterstützt von den agrarpolitischen Rahmenbedingungen. So wurden beispielsweise mit den Schleppschlauchverteilern und dem Schlitzdrillverfahren Alternativen zum Verteilen der Gülle entwickelt: Damit gelangt die Gülle direkt zum oder sogar in den Boden. So wird dabei weniger Ammoniak freigesetzt. Die Bodenbelastung kann durch Verschlauchung ab Güllegrube oder ab Druckfass am Feldrand reduziert werden. Auch die mechanische Entmistung, eine alte und arbeitsintensive Praxis, erhält dank Automatisierung wieder eine neue Chance: So kann vermehrt wieder Festmist und nicht nur Gülle als Dünger eingesetzt werden. Dies ist sinnvoll, da bei einer sachgemässen Lagerung und Kompostierung von Festmist ein Dünger entsteht, der den Humusaufbau und die Kohlenstoffspeicherung im Boden fördert.



## 3.2 Einführung Güllen, Düngen

Die Ausscheidungen des Viehs wurden in der Landwirtschaft schon früh als wichtige und wertvolle Ressource angesehen. Sie wurden in Form von Mist und Gülle als Dünger in der Graswirtschaft und im Ackerbau eingesetzt und förderten das Wachstum der Felderkulturen. Basierend auf der Erkenntnis, Gülle und Mist als Dünger einzusetzen, entwickelten sich in der Landwirtschaft die dazu benötigten Gerätschaften.<sup>44</sup>

Güllensammler und Mistplatte:

Zum Sammeln der Ausscheidungen der Tiere auf dem Hof wurden «Güllensammler» gebaut. Diese nennt man auch Güllenloch. Ein Güllensammler wurde durch eine sehr aufwändige Bauweise auf dem Hof eingerichtet. Meist wurde er in den Boden neben den Stallungen angebaut. Die Mauern wurden unter anderem aus Sandstein gebaut und die Rückseite mit ca. 30cm dicken Lehmschichten («Lättschicht») abgedichtet. Damit keine wertvolle Düngerflüssigkeit verloren ging, wurde auch der Boden mit einer ca. 30-40 cm dicken Lehmschicht dicht gemacht.

Bei der Mistplatte leitete man die Flüssigkeit, welche durch das Regenwasser entstand, durch den Misthaufen ins Güllenloch ab.<sup>45</sup>

---

<sup>44</sup> Zeitzeugeninterview mit A. Koller (24.09.2020), Aufnahme #58.

<sup>45</sup> Zeitzeugeninterview mit A. Koller (24.09.2020), Aufnahme #58.

## 3.3 Objekte Güllen, Düngen

### 3.3.1 Jauchepumpe (Düнкelpumpe )

Franz.: Pompe à purin	Datierung: um 1850	Inv.nr. 902
-----------------------	--------------------	-------------

Die Düнкelpumpe diente zum Heraufpumpen und Abfüllen von Gülle in [Güllen-Fässer](#) (vgl.S. 43). Die Gülle oder auch Jauche genannt, besteht aus tierischen Fäkalien, die aus den Ställen in eine dafür vorgesehene Sammelgrube ablaufen. Sie wurde als flüssiger Dünger zur Förderung des Saatwachstums auf dem Feld eingesetzt. Die Düнкelpumpe besteht aus zwei nebeneinanderliegenden, ausgehöhlten Baumstämmen. Das untere Ende der Baumstämmen war durch eine Querverbindung miteinander verbunden. Auf diese Art konnte man die Länge und die Grösse der Bohrung der Düнкelpumpe für die gewünschte Arbeitsweise und Höhe anfertigen. Der untere Teil der Baumstämmen wurde in die Güllengrube versenkt. Durch ein Klappensystem wurde der Rücklauf der Gülle verhindert und konnte durch das hohle Holzrohr nach oben gepumpt werden. Mit Hilfe der Düнкelpumpe wurden in den Anfängen der Güllenverwertung wurde die Güllen-Fässer auf den Jauchewagen mit Gülle gefüllt. Später wurden handbetriebene Kettenschöpfer und anschliessend elektrisch betriebene Zentrifugalpumpen entwickelt.<sup>46</sup>



Abbildung: Düнкelpumpe

<sup>46</sup> Zeitzeugeninterview mit A. Koller (24.09.2020), Aufnahme #58.

### 3.3.2 Jauchewagen, „Güllefass“

Franz.: Tonneau à lisier, „Güllefass“

Datierung: um 1800

Inv.nr. 1609

Das Modell zeigt einen hölzernen Wagen mit einem **hölzernen Güllen-Fass**, in dem die Jauche - ein Gemisch aus dem Urin und dem Kot des Viehs - transportiert wurde. Die Jauche wurde als Dünger auf dem Feld eingesetzt. Der Wagen wurde je nach Grösse von einem oder zwei Pferden gezogen. Das Jauche-Fass kam beim Transport des hofeigenen Düngers unter dem Jahr mehrmals zum Einsatz.<sup>47</sup> Das Fahrge- stell wurde auch für andere Zwecke wie zum Beispiel als Misttransportbritsche, Gras- oder Heubrücke oder zum Holztransport eingesetzt, da der obere Teil ausgewechselt werden konnte.

Die hölzernen Güllefässer brachten oft das Problem der Durchlässigkeit von Flüssig- keit mit sich. Damit die Güllefässer dicht waren, mussten sie über den Sommer mit Wasser gefüllt und abgedeckt werden. Die Feuchtigkeit musste im Innern des Kas- tens erhalten bleiben. So konnte verhindert werden, dass das Holz über den Sommer austrocknete und sich zusammenzog. Diesem Vorgang sagt man auf Schweizer- deutsch «verlächne».<sup>48</sup>

#### Erinnerung des Zeitzeugen:

„Die Jauchekästen dieser Zeit hatten oft das Problem, dass sie nicht vollständig dicht waren. Man wollte ja die Gülle aufs Feld bringen und nicht auf der Strasse verteilen. Ich kann mich noch daran erinnern, dass auch bei uns auf dem Hof jemand mit ei- nem Jauchewagen vorbeigefahren ist. Die ersten drei Mal, als er aufs Feld fahren wollte, lief jedoch die Jauche schon auf Strasse aus. Dafür war die Strasse an- schliessend nicht mehr staubig.“

Güllen-Fass /  
Jauche-Fass



Abbildung: Jauche Wagen

<sup>47</sup> Zeitzeugeninterview mit A. Koller (24.09.2020), Aufnahme #55.

<sup>48</sup> Zeitzeugeninterview mit A. Koller (24.09.2020), Aufnahme #56.

### 3.3.3 Jauchekasten

Franz.: Caisson à purin	Datierung: Um 1930	Inv.nr. 1560
-------------------------	--------------------	--------------

Dieses Modell ist eine Eigenkonstruktion. Das Modell zeigt eine Holzkonstruktion mit einem hölzernen Kasten, in dem die Jauche - ein Gemisch aus dem Urin und dem Kot des Viehs - transportiert wurde, um das Feld zu düngen. Der Jauchekasten hat dieselbe Funktion wie ein «Güllen-Fass». Der Wagen wurde von einem Pferd gezogen. Am Ende des Wagens diente eine metallene Schraube dazu, die ‚Flussmenge‘ der Gülle von Hand einzustellen. Der Jauchekasten kam beim Transport des hofeigenen Düngers zum Einsatz und wurde im Jahr ca. bis zu drei Mal benutzt.<sup>49</sup>

#### **Anekdote des Zeitzeugen:**

„Die Jauchekasten dieser Zeit hatten oft das Problem, dass die Holzkästen nicht hundertprozentig dicht waren. Man wollte ja die Gülle aufs Feld bringen und nicht auf der Strasse verteilen. Ich kann mich noch daran erinnern, dass auch bei uns auf dem Hof jemand mit einem Jauchewagen vorbeigefahren ist. Die ersten drei Mal, als er aufs Feld fahren wollte, lief jedoch die Jauche schon mitten auf Strasse aus. Dafür war die Strasse anschliessend nicht mehr staubig [lacht].

Oft war auch das Problem, dass die Landwirte im Sommer zu den Holzkästen nicht Sorge getragen haben. Damit die Holzkästen dicht waren, mussten sie über den Sommer mit Wasser gefüllt und abgedeckt werden. Die Feuchtigkeit musste im Innern des Kastens erhalten bleiben. So konnte verhindert werden, dass das Holz über den Sommer nicht austrocknete und sich zusammenzog. Wenn das Holz nicht mehr dicht war, konnte Flüssigkeit durchrinnen. Diesem Vorgang sagt man auf Schweizerdeutsch «verlächne».“

---

<sup>49</sup> Zeitzeugeninterview mit A. Koller (24.09.2020), Aufnahme #54.

### 3.3.4 Güllestosser mit Goon

Franz.: Brasseur à purin

Datierung: um 1900

Inv.nr. 1986

In den Anfängen der Gülleverwertung schöpfte man die Gülle von Hand mit einem übergrossen Holzbecher, dem sogenannten **Goon** aus dem Gülleloch in einen **Güllestosser**. Der Goon war an einem ca. 2m langen Holzarm befestigt und diente als Schöpfgefäss. Der Güllestosser bestand aus einem offenen Holzfass, welches wie eine Art Schubkarre durch ein einräderiges Gestell aufs Feld gestossen wurde. Mit dem Goon wurde die Gülle aus dem Holzfass auf dem Feld in Handarbeit verteilt.<sup>50</sup>



Abbildung: Güllestosser mit Goon

<sup>50</sup> Zeitzeugeninterview mit A. Koller (24.09.2020), Aufnahme #58.

### 3.3.5 Rückentrage, Misthutte

Franz.: Hotte „à fumier“

Datierung: um 1900

Inv.nr. 2073

Der geflochtene Holzkorb wurde für den Transport von Viehmist verwendet. Die hölzerne Rückentrage ist ein typischer Gebrauchsgegenstand, welcher in allen Schweizer Landesteilen verwendet wurde. Den Viehmist liess man auf dem Miststock verrotten, um ihn anschliessend weiterzuverwenden. Die Hutte wurde mit dem Mist des Viehs gefüllt und auf dem Rücken an eine entsprechende Stelle zum Acker getragen, um dort den Mist als Dünger zu verteilen. Die Misthutte wurde vor allem von kleineren Betrieben oder auf Äckern mit Hanglage genutzt. Das Austragen von Mist mit der Misthutte war eine anstrengende Arbeit, die Frauen, Männern und Kindern eine grosse Arbeitsleistung abverlangte.<sup>51</sup>



Abbildung: Rückentrage, Misthutte

<sup>51</sup> Zeitzeugeninterview mit A. Koller (24.09.2020), Aufnahme #59.



### 3.3.6 Knochenstampfe

Franz.: Pilon d'os	Datierung: um 1800	Inv.nr. 1825
--------------------	--------------------	--------------

Die Knochenstampfe ist eine Einrichtung für die Zerkleinerung von Tierknochen zu Knochenmehl. Teilweise wurden auch andere Waren darin zerkleinert. „Das Mahlgut war dann meist Gerste oder Hirse, es konnte aber auch Hanf oder Rinde zum Gerben sein. Oft wurden aber Knochen durch das Verfahren der Knochenstampfe zu Düngemehl verarbeitet.“<sup>52</sup> Die meisten Knochenstampfen wurden regional genutzt und in der Nähe eines Flusses eingerichtet, da sie durch ein Wasserrad angetrieben wurden. Es kam nicht selten vor, dass sie unter dem gleichen Dach mit einem Sägewerk oder einer Getreidemühle gebaut wurden.

Von einem geschlachteten Tier wurden alle Teile verwendet. Sogar die Knochen des Tieres wurden aufbewahrt und ausgekocht. Der Sud der Knochen wurde als Suppe verwendet oder den Schweinen verfüttert. Die ausgekochten Knochen wurden getrocknet und danach zur Knochenstampfe gebracht. Frischknochen konnten wegen des Fettgehalts nicht zu Knochenmehl weiterverarbeitet werden.

Ein mit Nocken versehener **Wellbaum** hob dabei schwere, **eisenbeschlagene Kolbenstempel** empor und liess die schweren Balken mit Wucht in die **hölzernen Mulden** fallen.<sup>53</sup> Im Sekundentakt zermalmten die eisernen Kolbenstempel die ausgekochten Knochen, bis in den Holztrögen nur noch Knochenmehl übrig blieb. Anschliessend wurde das Mehl in einem **Sieb** gereinigt. Die grobkörnigen Stücke wurden zurück in die Knochenstampfe gelegt, um sie weiter zu zerkleinern. Das Knochenmehl wurde vor allem als Dünger im Garten verwendet oder als Tierfutter eingesetzt. In den Herbstmonaten wurde das Knochenmehl auch an die Hühner verfüttert.<sup>54</sup>

#### Anekdoten des Zeitzeugen:

„Als Buben mussten wir mit dem Pferd und dem Bockwagen die Knochen zur Knochenstampfe bringen. Wenn die zuständige Person Zeit hatte, wurden die Knochen gleich mit der Stampfe zerkleinert ansonsten musste man die vollen Säcke hinstellen und das Knochenmehl zu einem späteren Zeitpunkt wieder abholen.“ „Die Arbeit haben wir als Buben gerne gemacht, das war lustig für uns. Während wir warteten haben wir dabei geholfen, die Knochenstücke immer wieder in den Trog zu schaufeln.“

„Früher hatten die Frauen schon fast ‚sehnsüchtig‘ auf das Knochenmehl gewartet. Sie wussten genau, welchem Gemüse sie im Garten Knochenmehl als Düngungsmittel hinzugeben mussten.“

---

<sup>52</sup> Tuor, Toni et al. (1984): Museumsführer Burgrain. Schweizerisches Museum für Landwirtschaft und Agrartechnik Alberswil-Willisau. Willisau: Willisauer Bote, S.58.

<sup>53</sup> Tuor, Toni et al. (1984): Museumsführer Burgrain. Schweizerisches Museum für Landwirtschaft und Agrartechnik Alberswil-Willisau. Willisau: Willisauer Bote, S.58.

<sup>54</sup> Zeitzeugeninterview mit A. Koller (24.09.2020), Aufnahme #60.

„Über den Winter legten die Hühner keine Eier. Um die überschüssigen Eier vom Herbst für den Winter aufzubewahren aufbewahren zu können, fütterte man die Hühner unter anderem mit Knochenmehl. Dadurch produzierten die Hühner starke Eierschalen. Über den Herbst legte man diese in einen Steinguttopf. In der Drogerie konnte man ein Pulver kaufen, mit dem eine gallertartige Masse angerührt wurde, das sogenannte Wasserglas. In dieser Masse wurden die Eier mit einer starken, gesunden Schale eingelegt. Auf diese Weise blieben die Eier bis zu drei Monate haltbar. Dadurch hatte man über die Weihnachts- und Wintermonate, in denen viel gekocht und gebacken wurde, genügend Eier zur Verfügung. Die eingemachten Eier konnten nicht mehr roh verzehrt werden, jedoch waren sie zum Backen und Kochen immer noch geeignet.“<sup>55</sup>

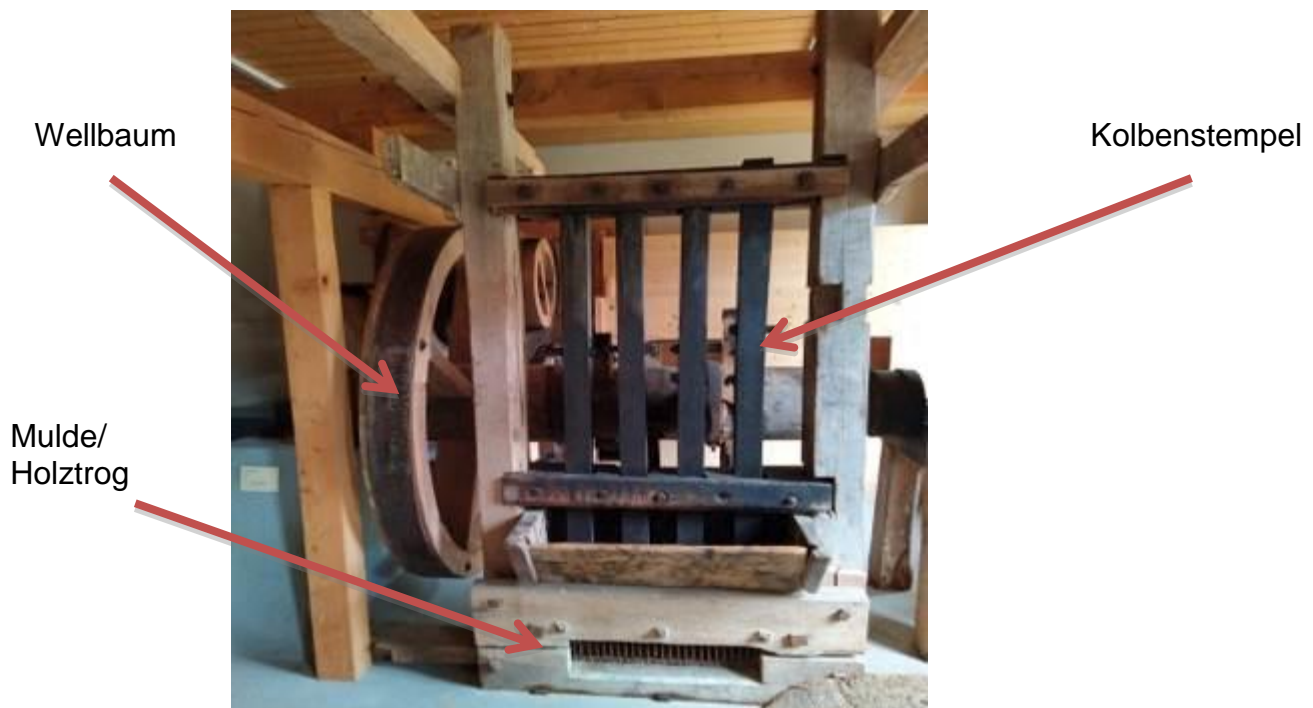


Abbildung: Knochenstampfe



Abbildung: Knochenmehl Sieb

<sup>55</sup> Zeitzeugeninterview mit A. Koller (24.09.2020), Aufnahme #60.

### 3.3.7 Mistzetter „I H C“

Franz.: Epandeuse à fumier „I H C“

Datierung: 1890

Inv.nr. 2019

Der Mistzetter ist ein Importprodukt aus Amerika und wurde hauptsächlich auf grossen, ebenen Betrieben eingesetzt. Der von zwei Pferden gezogene Wagen diente im Acker- und Futterbau als Transportwagen und zur Ausbringung von Viehmist. Dieser bestand hauptsächlich aus dem Dung des Vies und aus dem Einstreumist. Der Wagen wurde aus Holz und Stahl angefertigt. Der Wagen und die Streuaggregate wurden über Bodenantrieb in Gang gesetzt.

Auf den meisten landwirtschaftlichen Betrieben wurde der Mist auf einen Wagen mit speziellen Mistbritschen von Hand aufgeladen und auf dem Feld mit einem «Charst» abgezogen und anschliessend mit der Gabel verteilt. Dem Verteilen des Mistes auf dem Feld sagte man «fiin schüttle». Der Mist wurde als Dünger eingesetzt. Wenn im Frühling der letzte Schnee taute, war das Ausbringen des Mistes eine der ersten Arbeiten auf dem Feld.<sup>56</sup>



Abbildung: Mistzetter

<sup>56</sup> Zeitzeugeninterview mit A. Koller (24.09.2020), Aufnahme #59.

# 4. Obstverwertung

## 4.1 Infopoint Obstanbau

### Fruchtiges Erbe der Römer

**Gesammelt wurden Früchte auf dem Gebiet der heutigen Schweiz schon seit Jahrtausenden –angebaut und gezüchtet wird Obst hierzulande aber erst seit der Römerzeit. Ein beachtlicher Teil wurde gedörrt oder gekocht und diente auch als Wintervorrat.**

Zur Zeit der Jäger und Sammler war Wildobst eine wichtige Ernährungsgrundlage. Wegen seines hohen Wassergehalts verdirbt das meiste Obst schnell, weshalb die Menschen schon früh begannen, Obst zu dörren. Bereits zur Römerzeit kannte man Methoden zur Bodenpflege, Schädlingsbekämpfung und Herstellung von Obstwein. Im Mittelalter waren es oft Klöster, die dieses Wissen bewahrten und weiterentwickelten. Vor allem Äpfel, Kirschen, Birnen, Pflaumen und Quitten wurden hierzulande kultiviert, wobei nur ein Teil davon frisch verzehrt wurde. Den Rest verarbeitete man zu Dörrobst, Most, Essig oder Schnaps. Bis ins 18. Jahrhundert betrieb die ländliche Bevölkerung Obstbau häufig vor allem zum Eigenbedarf. Durch die Abwanderung der Arbeitskräfte aus der Landwirtschaft änderte sich dies jedoch und der Obstbau wurde vor allem für die Vermarktung betrieben.

### Obst zum Essen, Trinken... und Heizen

**Anders als heute warf man früher weniger weg – auch beim Obst. So wurden Äpfel nicht nur ausgepresst, um Most zu gewinnen. Die Pressrückstände, den sogenannten Trester, nutzte man danach als Tierfutter, Dünger und zur Schnapsherstellung. Die dort anfallenden Resten dienten als Brennholz-Ersatz.** Der Obstanbau ist sehr arbeitsintensiv geblieben: Früchte für den Frischverkauf müssen bis heute von Hand und samt dem Stiel gepflückt werden. Wo früher die ganze Familie mithalf, sind es heutzutage oft auch ausländische Erntehelfer. Bei der Herstellung von Obstsaft hingegen nehmen moderne Maschinen den Menschen beim Auflesen und Pressen viel Arbeit ab. So können diese heute mithilfe von Pressen rund fünf Tonnen Obst pro Stunde verarbeiten, was von Hand unmöglich wäre. Ausserdem bleibt weniger Fruchtsaft im Trester zurück, weshalb dieser nicht mehr zu Schnaps und handgemachten Tresterstöckli weiterverarbeitet wird. Teilweise entstehen daraus jedoch Heizungs-Pellets, Tierfutter oder Dünger. Ein Teil des Mostobsts verfault jedoch auch ungenutzt, da sich das Auflesen nicht lohnt. So sank die Menge abgelieferten Mostobsts in den letzten 30 Jahren um rund 60% - eine Zahl, die nicht allein auf den Rückgang der Hochstammbäume zurückzuführen ist.

## **Pflanzenschutz – eine Herausforderung**

**Der Obstbau gehört zu den Kulturen, die intensiv mit Pflanzenschutzmitteln behandelt werden. Heute wird der Pestizideinsatz zunehmend kritisiert – in seinen Anfängen nahmen ihn aber die meisten als Segen wahr.**

In der Nachkriegszeit setzten sich Pflanzenschutzmittel zunehmend auf dem Markt durch. Dabei galten sie als Wundermittel: Schädlinge konnten damit effizient bekämpft werden, die Erträge stiegen. Viele sahen im Einsatz von Pestiziden deswegen eine Antwort auf den Welthunger. Auch in der Bekämpfung von Malaria, die von Stechmücken übertragen wird, erzielte man mit Insektiziden Erfolge. Die möglichen Risiken für Lebewesen sowie die Resistenzbildung der Schädlinge wurden dabei im öffentlichen Bewusstsein - trotz Warnungen von verschiedenen Seiten - lange ausgeblendet. Euphorisch setzte man die Chemikalien ohne Schutzmassnahmen auf dem Feld und gar im eigenen Haushalt ein: So tränkten gewisse Familien Tapeten und Teppiche mit dem heute verbotenen Insektizid DDT, um lästiges Ungeziefer aus ihrem Haushalt fernzuhalten; die Hersteller empfahlen ausdrücklich den Einsatz im Kinderzimmer. Heute gibt es – auch im Obstbau – Alternativen zum Pestizideinsatz, doch Handel und Verkauf profitieren von der Standardisierung der Produkte. Damit sich diese Alternativen dennoch auf dem Markt durchsetzen können, sind die Konsument\*innen gefragt: Sind diese bereit, für scheinbar weniger «makelloser» Obst mehr zu bezahlen?

## 4.2 Einleitung Obstverarbeitung

Auf landwirtschaftlichen Betrieben hatte die Verwertung von Obst einen sehr hohen Stellenwert. Auf den Bauernhöfen waren meistens klimatisch gute Keller vorhanden, wo nebst andern Produkten, Obst und Most problemlos über Monate gelagert werden konnten. Dementsprechend wurde auch viel Obst zu Most «vergohrnä Moscht» und Schnaps verarbeitet und getrunken. Um aus dem Obst den Saft zu erhalten, musste das Obst zuerst zerkleinert und gequetscht werden. Für diesen Vorgang gab es verschiedene Gerätschaften.<sup>57</sup>

Die ursprünglichste Vorrichtung ist der **Quetschtrog** oder auch **Rollquetsche** genannt. Dieser besteht aus einem **Holztrog** und einer grossen Steinscheibe, dem sogenannten **Quetschstein**, welcher an einem Holzbalken befestigt wurde. Das Kernobst wurde in die Holzwanne gelegt und mit der von Hand betriebenen Steinscheibe zerquetscht. Das entstandene Obstmus wurde in einem nächsten Schritt in eine Druckpresse gelegt und der Saft hinausgepresst.

Eine weitere Vorrichtung, in der Obst zerkleinert werden konnte, waren die Obstmöhlen. Die Mühlen bestanden aus zwei grossen flachen gegenüberliegenden Mühlesteinen, welche von einem Holzgerüst gestützt wurde. Das Obst wurde in einen Trichter gefüllt und anschliessend zwischen den Steinen zerquetscht und in einem Auffangbecken des Holzgerüsts aufgefangen. Die Mühle wurde von Hand mit einer Holzkurbel angetrieben.

Später wurden Aufsätze mit eingebauten rotierenden Messern gebaut, womit die Früchte schon vorverkleinert wurden.<sup>58</sup> Somit konnte man auch mit kleineren Mühlesteinen arbeiten. Die Mühlesteine wurden anfänglich von Hand, später mit dem [Göpel](#) (vgl. S. 53, 92) und dann mit einem Elektromotor angetrieben.<sup>59</sup>



Abbildung: Rollquetsche

<sup>57</sup> Zeitzeugeninterview mit A. Koller (17.08.2020), Aufnahme #50.

<sup>58</sup> Zeitzeugeninterview mit A. Koller (17.08.2020), Aufnahme #50

<sup>59</sup> vgl. Tuor, Toni et al. (1984): Museumsführer Burgrain. Schweizerisches Museum für Landwirtschaft und Agrartechnik Alberswil-Willisau. Willisau: Willisauer Bote, S.34.



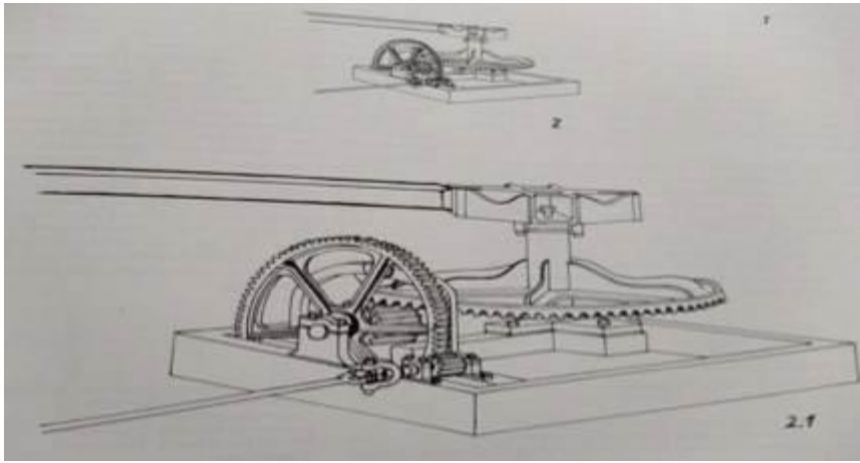


Abbildung: Göpel

Je nach Grösse des landwirtschaftlichen Betriebes waren auch die technischen Einrichtungen mehr oder weniger gross. Das Verfahren war immer dasselbe: zerkleinern, quetschen, pressen.

Das zerquetschte Obst wurde in ein [Trott- oder Pressbett](#) (vgl. S.55) gefüllt und mit Brettern und quer gelegten Balken abgedeckt. Der Druck auf das Pressgut (Obst) wurde bei grossen [Trotten](#) (vgl. S.65) mit dem [Trottbaum](#) (vgl. S.65) oder bei Spindelpressen mit Holzspindeln (später mit Stahlspindeln) erzeugt. Mit der industriellen Fertigung von Obstpressen kamen mechanisch verbesserte Systeme wie die [Räderjochpressen](#) (vgl. S.55) und die [Kniehebelpressen](#) (vgl. S.55) in Gebrauch.

Mit den üblichen Pressen auf den Bauernhöfen konnte man ca. 65-70% des Saftes aus dem zerkleinerten und gequetschten Obst herauspressen. Im ausgepressten Trester war noch genug Saft samt Fruchtzucker, um die Obstrückstände in grossen [Fässern](#) (vgl. S.59) zum Vergären zu lagern. Aus dem vergorenen Obst wurde dann etwa ein halbes Jahr später Schnaps gebrannt.

Heute sind fahrbare Lohnmostereien unterwegs, welche in kurzer Zeit die Arbeit erledigen. Zudem wird kaum mehr vergorener Most produziert, weil viel weniger Leute auf den Betrieben sind und die technischen Einrichtungen den Alkoholkonsum nicht mehr erlauben. Heute sind vielfach hydraulische Pressen im Einsatz.<sup>60</sup> Mit denen bis zu 95% des Saftes herausgepresst wird. Die Obstresten der hydraulischen Pressen werden getrocknet und als Tierfutter eingesetzt.<sup>61</sup>

<sup>60</sup> vgl. Tuor, Toni et al. (1984): Museumsführer Burgrain. Schweizerisches Museum für Landwirtschaft und Agrartechnik Alberswil-Willisau. Willisau: Willisauer Bote, S.34.

<sup>61</sup> Zeitzeugeninterview mit A. Koller (17.08.2020), Aufnahme #32.

## 4.3 Objekte Obstverarbeitung

### 4.3.1 Räderjochobstpresse

Franz.: Pressoir à fruits	Datierung: 1850	Inv.nr. 1387
---------------------------	-----------------	--------------

Die Räderjochobstpresse wurde auf Betrieben, welche viel Obst anbauten, zum Pressen des Obstes eingesetzt. Die hölzerne Presse mit metallener Drehscheibe gehörte zu den üblichen Handdruck-Obstpressen des 19./20. Jahrhunderts. Die Maschine wurden vor allem zum Pressen von Äpfeln, Birnen und Trauben genutzt. Das zerkleinerte und gequetschte Obst wurden in ein hölzernes **Pressbett** gelegt und mit Holzbalken bedeckt. Ein Holzbalken, welcher mit einer **Metallspindel** am Gerüst der Presse von oben verbunden ist, konnte von Hand **angekurbelt** werden und Druck auf das Pressbett leiten. Der ausgepresste Saft entwich zwischen schmalen Holzspalten. Über eine Rinne ausserhalb des Druckbetts wurde der Saft in einen **Holzbottich** geleitet und auf die Fässer verteilt. Auf Betrieben, welche kleinere Mengen an Obst pressen wollten, wurde oft die Kniehebelobstpresse eingesetzt.

Im Vergleich zu den heutigen Pressen konnte man mit den Druckpressen ca. 65-70% des gesamten Saftes herauspressen. Mit heutigen Mitteln kann man bis zu 95% des Safts herauspressen.<sup>62</sup>

Mit den üblichen Pressen auf den Bauernhöfen konnte man ca. 65-70% des Saftes aus dem zerkleinerten und gequetschten Obst herauspressen. Im ausgepressten Trester war noch genug Saft samt Fruchtzucker, um die Obstrückstände in grossen [Fässern](#) (vgl. S.7) zum Vergären zu lagern. Aus dem vergorenen Obst wurde dann etwa ein halbes Jahr später Schnaps gebrannt.

Heute sind fahrbare Lohnmostereien unterwegs, welche in kurzer Zeit die Arbeit erledigen. Zudem wird kaum mehr vergorener Most produziert, weil viel weniger Leute auf den Betrieben sind und die technischen Einrichtungen den Alkoholkonsum nicht mehr erlauben. Heute sind vielfach hydraulische Pressen im Einsatz.<sup>63</sup> Mit denen bis zu 95% des Saftes herausgepresst wird. Die Obstresten der hydraulischen Pressen werden getrocknet und als Tierfutter eingesetzt.<sup>64</sup>

---

<sup>62</sup> Zeitzeugeninterview mit A. Koller (17.08.2020), Aufnahme #51.

<sup>63</sup> vgl. Tuor, Toni et al. (1984): Museumsführer Burgrain. Schweizerisches Museum für Landwirtschaft und Agrartechnik Alberswil-Willisau. Willisau: Willisauer Bote, S.34.

<sup>64</sup> Zeitzeugeninterview mit A. Koller (17.08.2020), Aufnahme #32.

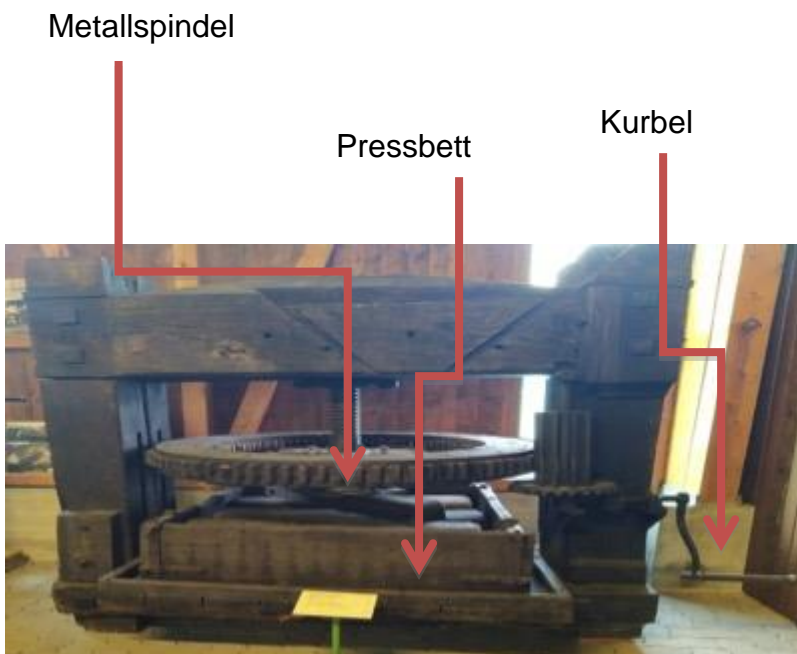


Abbildung : Räderjochobstpresse



Abbildung : Kniehebelpresse

### 4.3.2 Traubenmühle

Franz.: Fouloir à raisins	Datierung:Um 1880	Inv.nr. 1914
---------------------------	-------------------	--------------

Die Traubenmühle ist ein mechanisches Gerät, welche zum Quetschen von Weintrauben eingesetzt wurde. Beim Quetschen werden die Trauben in einen hölzernen Trichter geleert und zwischen zwei **metallenen Stachelwalzen**, welche von Hand angekurbelt wurden, gequetscht. Die Traubenrückstände, sowie der Saft, werden in einem Holzbottich aufgefangen. <sup>65</sup>Es entsteht die Maische. Dadurch konnte der Saft beim anschliessenden Arbeitsschritt, dem Pressen leichter austreten.

Die Weissweintrauben werden gleich nach dem Lesen verarbeitet und gepresst. Der Saft wird anschliessend in Fässer vergoren. Die Rotweintrauben werden in der Traubenmühle gequetscht und in grossen Bottichen als Maische vergoren und erst nachher gepresst. Durch die Vergärung gibt die Traubenhaut ihren Farbstoff an den Wein ab. Dadurch erhält der Wein die rote Farbe.



Abbildung: Traubenmühle

<sup>65</sup> Zeitzeugeninterview mit A. Koller (24.09.2020), Aufnahme #50.

### 4.3.3 Beerenpresse

Franz.: Pressoir à petits fruits

Datierung: Um 1900

Inv.nr. 1991

Eine Beerenpresse wird je nach Modell dazu verwendet, aus Beeren in kleinerer, mittlerer oder auch großer Menge frischen Saft zu pressen. Beerenpressen waren meist Einzelanfertigungen. Zuerst wurden sie aus Holz hergestellt und nach und nach mit Metall (vor allem aus Blech) hergestellt. Die Beerenpressen wurden für den Eigengebrauch hergestellt. Die gepflückten Beeren konnten nicht auf anderem Weg haltbar gemacht werden, als dass sie umgehend nach dem Pflücken entweder verzehrt oder zu gepresst wurden. Der gepresste Saft konnte entweder als reiner Saft getrunken werden oder zu Sirup oder Gelee weiterverarbeitet werden.<sup>66</sup>

Die Beeren werden in einen runden löchrigen Behälter gegeben, der ähnlich wie eine Waschmaschinentrommel aussieht. Dieser Behälter liegt in einem größeren, ebenfalls runden Gefäß, von dem er vollständig umschlossen ist. Das dient sowohl dem Spritzschutz als auch dazu, dass keine wertvolle Flüssigkeit verloren geht. Nun wird von oben eine Druckplatte nach unten geführt, die genau an den inneren Siebbehälter angepasst ist. Bei einer Presse, die manuell funktioniert, geschieht dies mithilfe einer **Gewindespindel**, die manuell von Hand bedient wird. Die Platte drückt die Beeren zusammen, so dass der Saft aus ihnen herausgepresst wird. Er gelangt durch die Löcher im Behälter in das äußere Gefäß, an dem sich ein Ausguss befindet und von einem bereitstehenden Gefäß aufgefangen wird.



Gewindespindel

Abbildung: Beerenpresse aus Holz und Metall

<sup>66</sup> Zeitzeugeninterview mit A. Koller (17.08.2020), Aufnahme #53.



#### 4.3.4 Obstmühle

Franz.: Broyeur à fruits	Datierung: Um 1780	Inv.nr. 1620
--------------------------	--------------------	--------------

Eine weitere Vorrichtung, in der Obst zerkleinert werden konnte, waren die Obstmühlen. Die Mühlen bestanden aus zwei grossen flachen gegenüberliegenden Mühlesteinen, welche von einem Holzgerüst gestützt wurde. Das Obst wurde in einen Trichter gefüllt und anschliessend zwischen den Steinen zerquetscht und in einem Auffangbecken des Holzgerüsts aufgefangen. Die Mühle wurde von Hand mit einer Holzkurbel angetrieben.

Später wurden Aufsätze mit eingebauten rotierenden Messern gebaut, womit die Früchte schon vorverkleinert wurden.<sup>67</sup> Somit konnte man auch mit kleineren Mühlesteinen arbeiten. Die Mühlesteine wurden anfänglich von Hand, später mit dem [Göpel](#) (vgl. S.92) und dann mit einem Elektromotor angetrieben.<sup>68</sup>



Abbildung: Obstmühle

<sup>67</sup> Zeitzeugeninterview mit A. Koller (17.08.2020), Aufnahme #50

<sup>68</sup> vgl. Tuor, Toni et al. (1984): Museumsführer Burgrain. Schweizerisches Museum für Landwirtschaft und Agrartechnik Alberswil-Willisau. Willisau: Willisauer Bote, S.34.



### 4.3.5 Tresterfass, Mostfässer

Franz.: Keine Angabe	Datierung: diverse	Inv.nr. diverse
----------------------	--------------------	-----------------

Die Überreste aus den Obstpressen, welche man «Träsch» oder «Treber» nannte, füllte man nach dem Obstpressen in die Tresterfässer ab. In den Fässern wurden die Obstresten gelagert und machten eine Gärung durch. Der vergorene Trester oder vergorener Most wurde in der [Schnapsbrennerei](#) (vgl. S.69) zu Alkohol gebrannt.<sup>69</sup>



Abbildung: Tresterfass / Mostfass



---

<sup>69</sup> Zeitzeugeninterview mit A.Koller (17.08.2020), Aufnahme #51.

### 4.3.6 Süssmoststerilisierapparat „Isliker“

Franz.: Appareil à stériliser le jus de pomme „Isliker“	Datierung: 1932	Inv.nr. 1712
---	-----------------	--------------

Der mobile Sterilisierapparat Isliker diente dazu Süssmost haltbar zu machen. Zur Herstellung von Süssmost liess man den frisch abgepressten Saft einige Stunden in Bottichen stehen, damit sich die Tresterreste absetzen konnten. Mit fahrbaren Süssmostpasteuriserapparaten wurde der Saft im Durchlaufverfahren erhitzt und in vorgewärmte Flaschen oder in Fässer bis 500l abgefüllt.<sup>70</sup>

Ein grosser Behälter aus Kupfer wurde durch ein Wasserbad auf die gewünschte Temperatur. Unter dem Behälter wurde das Wasserbad mit Feuer erhitzt. Die Sterilisationstemperatur war bei 72-73 Grad Celsius erreicht. Um das Feuer auf die gewünschte Temperatur einzupendeln, war Können gefragt. Behälter mit kaltem Wasser, sogenannte Wasserschiffe halfen, durch manuelles Hinzufügen von kaltem Wasser die Temperatur zu regulieren.

Der durch Hitze sterilisierte Most konnte durch einen Zapfhahn in eine vorbereitete Glasflasche abgefüllt und mit einem Gummizapfen verschlossen werden. Das Sterilisieren von Süssmost mit dem Sterilisierapparat Isliker war eine sehr effiziente Methode und wurde lange genutzt.<sup>71</sup> Dieses Verfahren wurde später durch die heute noch benutzten elektrischen Elektrodenapparate abgelöst.<sup>72</sup>



Abbildung: Isliker Süssmoststerilisierapparat

<sup>70</sup> vgl. Tuor, Toni et al. (1984): Museumsführer Burgrain. Schweizerisches Museum für Landwirtschaft und Agrartechnik Alberswil-Willisau. Willisau: Willisauer Bote, S.35.

<sup>71</sup> Zeitzeugeninterview mit A.Koller (17.08.2020), Aufnahme #52.

<sup>72</sup> vgl. Tuor, Toni et al. (1984): Museumsführer Burgrain. Schweizerisches Museum für Landwirtschaft und Agrartechnik Alberswil-Willisau. Willisau: Willisauer Bote, S.35.

### 4.3.7 Brennhafen

Franz.: Distilleuse	Datierung: 1900	Inv.nr. 1095
---------------------	-----------------	--------------

Der Brennhafen diente dazu, vergorenes Obst (Trester / Maische) zu Alkohol zu verarbeiten. Ein Brennhafen in dieser Grösse wurde oft auf kleineren bis mittelgrossen Bauernhöfen für den Eigengebrauch genutzt. Dieses Modell zeigt ein typischer «chli Häfelibrand».

Die Rückstände von abgepresstem Obst «Trester» wurden in Tresterfässer gefüllt und dort einem natürlichen Gärungsprozess überlassen. Aus vergorenem Trester, sowie auch vergorenem Obstsaft wurden mit Hilfe eines Brennhafens der Schnaps destilliert. Dies geschah mit kleinen Brennhäfen auf den Höfen (Hausbrennerei) oder mit [Grossbrennereien](#) (vgl. S.69), die von Hof zu Hof gefahren wurden.<sup>73</sup> Der allgemein bekannte Begriff heisst «Schnaps brennen».

Die Herstellung des Alkohols beginnt mit dem Aufkochen des Grundproduktes, bis davon Dampf erzeugt wird. Ab 60 Grad beginnt sich der reine Alkohol des vergorenen Obstes zu ‚verflüchtigen‘. Um ein in flüssigem Aggregatzustand zu erhalten, musste das Kondensat abgekühlt werden. Das vergorene Obstgemisch wird so lange gekocht und mit verdampftem Wasser angereichert, bis der gewünschte Alkoholgehalt eingetroffen ist. Durch die Abkühlung und das Hinzufügen von verdampftem Wasser, wird der Dampf in die flüssige Form zurückgeführt.<sup>74</sup>

#### Anekdote des Zeitzeugen:

Es gab früher den sogenannte «Vorschuss», dieser beinhaltete 95% Alkohol. Ca. ein Liter des hochprozentigen Alkohols behielt man als Reserve für gewisse Krankheiten. Es gab jedoch auch Personen «Möschtelner oder Schnäpseler», die den hochprozentigen Alkohol getrunken haben. Diese waren jedoch schnell «under äm Bodä».<sup>75</sup>



Abbildung: Brennhafen

<sup>73</sup> vgl. Tuor, Toni et al. (1984): Museumsführer Burgrain. Schweizerisches Museum für Landwirtschaft und Agrartechnik Alberswil-Willisau. Willisau: Willisauer Bote, S.35.

<sup>74</sup> Zeitzeugeninterview mit A. Koller (24.09.2020), Aufnahme #78.

<sup>75</sup> Zeitzeugeninterview mit A. Koller (24.09.2020), Aufnahme #78.

### 4.3.8 Tresterstöcklimaschine

Franz.: Machine drêche

Datierung: Um 1900

Inv.nr. 809

Die Tresterstöcklimaschine diente zur Herstellung von [«Tresterstöckli»](#) (vgl.S.64) oder «Traschstöckli», einem Brennmaterial zum Heizen der Häuser.

Obstresten, welche nach dem Brennen von Obst übrigblieben, wurden «Treber» oder „Trasch“ genannt. Den « Trasch » liess man abtrocknen und mischte manchmal noch Sägemehl darunter, füllte alles in die Tresterstöcklimaschine, wo am anderen Ende die Masse wurstförmig wieder rauskam. Danach wurde diese Tresterwurst in gleiche Stücke geschnitten und draussen auf einem Gestell schön gegliedert aufgestellt. In der Mitte haben alle Tresterstöckli ein Loch, damit sie auf dem Gestell gut trocknen können.

Die Maschine wurde auch in Torfgebieten genutzt, um «Torfstöckli» herzustellen. Diese wurden wiederum zum Heizen verwendet.<sup>76</sup>



Abbildung 10: Tresterstöcklimaschine

<sup>76</sup> Zeitzeugeninterview mit A.Koller (17.08.2020), Aufnahme #32.



### 4.3.9 Tresterstöcklistecker

Franz.: keine Angabe

Datierung: Um 1900

Inv.nr. 886

Tresterstöcklistecker wurden zum Ausstechen von [«Tresterstöckli»](#) (vgl. S.64) einem Brennmaterial zum Heizen von Häusern genutzt. Obstresten, welche beim Brennen von Obst übrig blieben, wurden «Treber» oder «Trasch» genannt. Der «Trester» liess man abtrocknen und mischte manchmal noch Sägemehl darunter. Anschliessend wurden mit einem Tresterstöcklistecker gleichmässige, ‚blumentopfartig‘ grosse Formen ausgestochen. Mit dem Gewicht des Oberkörpers wurde die metallene, runde Form in die Masse gedrückt. Mit dem Fuss wurde der Inhalt danach aus der Form gedrückt. Die ausgestochenen «Traschstöckli» wurden draussen auf einem Gestell schön gegliedert aufgestellt. In der Mitte haben alle Tresterstöckli ein Loch, damit sie auf dem Gestell gut trocknen können.<sup>77</sup>



Abbildung: Tresterstöcklistecker

<sup>77</sup> Zeitzeugeninterview mit A.Koller (17.08.2020), Aufnahme #32.

### 4.3.10 Tresterstöckli

Franz.: keine Angabe	Datierung: diverse	Inv.nr. o.A.
----------------------	--------------------	--------------

Der «Treber», die Obstresten, welche nach dem Destillierungsvorgang übrig blieben, wurde zu [«Tresterstöckli»](#) weiterverarbeitet.<sup>78</sup> Man liess den Trester, vorwiegend bestehend aus Apfel- und Birnenreste, abtrocknen und mischte manchmal noch Sägemehl darunter.

Mit der [«Tresterstöcklimaschine»](#)(vgl. S.62) oder dem [Tresterstöcklisteher](#)(vgl. S.63) wurde der Trester zu blumentopfartig' grosse Formen, den «Tresterstöckli», weiterverarbeitet und an der Luft getrocknet.

Die «Tresterstöckli» wurden im Winter zum Heizen benutzt. Diese haben die Eigenschaft, dass sie keine Feuerflamme erzeugen, wie Holz, sondern gleichmässig verglühen und Wärme abgeben. Am Abend, wenn man zu Bett ging, legte man sie auf das brennende Holz und liess es verglühen. So hatte man kontinuierlich genug Wärme durch die Nacht hindurch. Die «Tresterstöckli» wurden später abgelöst durch die Brigget der Kohlenproduktion. Auf landwirtschaftlichen Betrieben blieb die Verwendung von Trester noch lange erhalten.



Abbildung: Tresterstöckli

<sup>78</sup> Zeitzeugeninterview mit A. Koller (17.08.2020), Aufnahme #32.



### 4.3.11 Modell Trotte

Franz.: Trotte	Datierung: Um 1750	Inv.nr. o.A.
----------------	--------------------	--------------

Das Modell Trotte zeigt eine grosse Obst- und Weinpresse, welche vor allem für das Pressen von Kernobst und Trauben und zur Gewinnung von Obstsaft benutzt wurde. Die Trotte wurde aus massivem Eichenholz gefertigt. Das zerkleinerte und gequetschte Obst wurde in ein hölzernes Druckbett (vgl. S.55) gelegt. Mit Hilfe der grossen Kurbel am langen Holzarm (Trottbaum) konnte durch die Hebelwirkung viel Kraft und Druck auf das Obst übertragen werden.<sup>79</sup> Die Hebelarmpressen brachten einen Pressdruck von einigen Dutzend Tonnen zustande.<sup>80</sup> Der ausgepresste Saft wurde mit Tansen in den Keller getragen und mit einem Holztrichter in die Fässer gefüllt, wo er eine natürliche Gärung durchmachte.<sup>81</sup> Dieses Modell wurde überbetrieblich genutzt.<sup>82</sup>



Trottbaum

Abbildung: Trotte

<sup>79</sup> Zeitzeugeninterview mit A. Koller (17.08.2020), Aufnahme #50.

<sup>80</sup> Freilichtmuseum Ballenberg (2020) Trotte. Online: [https://www.ballenberg.ch/de/themen/hauslandschaften/6-oestliches-mittelland/693\[19.10.2020\]](https://www.ballenberg.ch/de/themen/hauslandschaften/6-oestliches-mittelland/693[19.10.2020]).

<sup>81</sup> vgl. Tuor, Toni et al. (1984): Museumsführer Burgrain. Schweizerisches Museum für Landwirtschaft und Agrartechnik Alberswil-Willisau. Willisau: Willisauer Bote, S.35.

<sup>82</sup> Zeitzeugeninterview mit A. Koller (17.08.2020), Aufnahme #50.

### 4.3.12 Kleine Baumspritze

Franz.: keine Angabe

Datierung: Um 1920

Inv.nr. 2301

Die Baumspritze diente zum Versprühen von Pflanzenschutzmittel im Obstanbau. Da früher kaum Importe von Lebensmittel gemacht werden konnten, war man auf die einheimische Produktion angewiesen. Hungersnöte waren nicht selten, wenn die Lebensmittelproduktion durch Schädlinge (Pilze: Mehltau, Insekten: Apfelwickler, usw.) beeinträchtigt wurde. Darum haben auch technische Geräte ihren Platz im Museum. Kupferspritzmittel gegen Pilze war allgegenwärtig und haftete oberflächlich. Insektizide hafteten auch oberflächlich und wirkten durch Kontakt oder Fraas an Pflanzen gegen Schädlinge.<sup>83</sup>



Abbildung: Baumspritze

<sup>83</sup> Zeitzeugeninterview mit A.Koller (17.08.2020), Aufnahme #35.

### 4.3.13 Rückenspritze „Leman“

Franz.: Pulvérisateur à dos „Leman“

Datierung: Um 1928

Inv.nr. 2139

Die Rückenspritze ist ein tragbares Gerät zum Ausbringen von flüssigen Mitteln. Sie wird zum Spritzen von Pflanzenschutzmitteln und zum Düngen eingesetzt. Früher bestand die Rückenspritze aus einem hölzernen oder metallenen Behälter für die Flüssigkeit, einer Pumpe und einem Sprührohr mit einer Spritzdüse. Es gibt verschiedene Größen. Der Behälter kann verschiedene Mengen von Flüssigkeiten fassen. Meist werden darin zwischen 5-20 Liter Flüssigkeit transportiert. Die Rückenspritze wird mit Trageriemern auf dem Rücken getragen. Mit einer Hand- oder Motorpumpe wird der nötige Druck zum Spritzen erzeugt. Die Spritzbrühe wird von der Pumpe über einen Schlauch in das Sprührohr und durch die Düse großflächig herausgespritzt. Das Sprührohr wird mit der Hand geführt.<sup>84</sup>



Abbildung: Rückenspritze

<sup>84</sup> Universität Hamburg (2020): Rückenspritze. Lexikon online: <https://www.sign-lang.uni-hamburg.de/galex/konzepte/l455.html> Online:[18.10.2020].

#### 4.3.14 Handspritze mit Manometer

Franz.: keine Angabe	Datierung: Um 1940	Inv.nr. 2132
----------------------	--------------------	--------------

Die handbetriebene Spritze diente zum Ausbringen von Pflanzenschutz- oder Düngemittel auf kleinen Flächen. Mittels einer Druckpumpe wurde die Flüssigkeit durch eine Spritzdüse verteilt.

### 4.3.15 Schnapsbrennerei

Franz.: Destillerie

Datierung: Um 1920

Inv.nr. 1414

Die Schnapsbrennerei ist eine mobile Einrichtung zur Herstellung von Alkohol aus vergorenen Obstrückständen. Zu früheren Zeiten war man es sich gewohnt, dass kein Abfall erzeugt wurde und von Nahrungsmitteln alles verwertet und nichts weggeschmissen wird. Ein Produkt wurde so oft weiterverarbeitet, bis man das letzte davon herausgeholt hat. Bei den Handdruckpressen konnte 65-70% des Saftes gewonnen werden. Was übrig blieb, wurde in «[Traschfässern](#)» (vgl. S.59) gelagert. Aus den vergorenen Resten der Mosterei (Maische) wurde anschliessend in der Schnapsbrennerei Alkohol gewonnen. Die vergorenen Resten wurden erhitzt. Der Alkohol beginnt sich ab 60-65 Grad Celsius in Form von Dampf zu verflüchtigen. Der Dampf kondensiert. Am Ende des Kreislaufes wird das Kondensat in Form von flüssigem Alkohol gewonnen. Der ‚erste‘ Alkohol welcher gewonnen wurde, war 100% Alkohol. Um den Alkoholgehalt zu verringern, wurde dieser weitergekocht und mit mehr Wasserdampf angereichert.<sup>85</sup>



Abbildung: Schnapsbrennerei

<sup>85</sup> Zeitzeugeninterview mit A. Koller (17.08.2020), Aufnahme #32.



# 5. Ackerbau, Bodenbearbeitung

## 5. 1 Infopoint Ackerbau, Bodenbearbeitung

### Der Boden als Lebensgrundlage

**Wie bewirtschaften wir den Boden, damit er fruchtbar wird und uns ernährt? Was bei den ersten Bäuerinnen und Bauern vor 8000 Jahren über Leben und Tod entschied, ist bis heute eine zentrale Frage der Landwirtschaft geblieben.**

Zunächst liessen sich die Menschen in der Jungsteinzeit vor allem an Seeufern nieder, um ihre ersten Höfe und Siedlungen zu errichten. Als im Mittelalter die Bevölkerung jedoch stark zunahm, mussten die Menschen neues Land dazugewinnen. So rodeten sie den damaligen Urwald und stiessen immer weiter ins Alpengebiet vor. Gleichzeitig steigerte die Dreifelderwirtschaft als neue Anbaumethode den Ernteertrag wesentlich. Auf einem Teil des Ackers bauten die Menschen Wintergetreide wie Dinkel oder Weizen an, auf dem zweiten Sommergetreide wie Hafer oder Roggen. Der dritte Teil diente als Weide und wurde vom Vieh gedüngt – im nächsten Jahr verschob sich die Nutzung der Felder. Diese gemeinsame Bewirtschaftung der Felder liess der bäuerlichen Bevölkerung zwar weniger Wahlmöglichkeiten beim Anbau, förderte jedoch die Solidarität innerhalb der Dorfgemeinschaft. Grosse soziale Unterschiede bestanden zur weltlichen und geistlichen Obrigkeit, denen die ländliche Bevölkerung einen Teil ihrer Ernte bis ins 19. Jahrhundert als Grundzins oder Zehnten abgeben mussten.

### Ackern mit Pflug und Egge

**Nicht umsonst sagt man umgangssprachlich «ackern» für «hart arbeiten»: Pflügen, Hacken und Düngen waren früher für Mensch und Tier eine grosse Anstrengung. Nach und nach erleichterten Maschinen die Arbeit, doch teilweise mit negativen Folgen für die Böden.**

Seit der Jungsteinzeit benutzten die Menschen einfache Pflüge, um den Boden für das Säen vorzubereiten: Anfänglich rissen diese den Boden lediglich mehr oder weniger tief auf, erst spätere Modelle konnten ihn auch umbrechen. Damit wurden Mineralstoffe im Boden freigesetzt und Unkraut reduziert. Bis ins 19. Jahrhundert wurden die meisten Ackerflächen in der Schweiz von Hand aufgebrochen. Zum Pflügen mit dem Räderpflug brauchte es zwei Personen und drei bis vier Ochsen oder zwei Pferde, über die nur eine Minderheit der Bauernbetriebe verfügte. Dennoch schaffte man damit nur ca. ein Drittel Hektare pro Tag. Nach dem Pflügen wurde die grobe Erde mit einer Egge oder Hacke zerkleinert, bis ein feines Saatbeet entstand. Der Arbeitsaufwand im Ackerbau war riesig: Noch in den 1940er-Jahren rechnete man für eine Hektare Getreideland mit 50 Arbeitstagen pro Jahr; bei Hackfrüchten wie der Kartoffel sogar mit 100 Arbeitstagen. Mit den traktorgezogenen Pflügen, die in den 1950er-Jahren aufkamen, sparte man viel Arbeitszeit ein, verdichtete und beschädig-



te damit aber teilweise den Boden. Seit den 1960er-Jahren gibt es Ansätze, den Boden zu schonen, indem etwa der Reifeninnendruck der Maschinen gesenkt wird, damit sich das Gewicht auf eine grössere Fläche verteilt. Verschärft wird das Problem jedoch dadurch, dass die heutigen Traktoren grösser und schwerer sind als ihre Vorgänger. So lassen manche Bäuerinnen und Bauern das Pflügen ganz weg und säen direkt. Oft braucht es dafür aber einen höheren Herbizideinsatz.

## **Ernährt uns unser Boden?**

**Die Bevölkerung wächst und muss essen – doch die landwirtschaftlich nutzbare Fläche ist in der bergigen, dichtbesiedelten Schweiz beschränkt. Das Entwässern von Sümpfen erschloss ab dem 19. Jahrhundert neues Ackerland, jedoch mit dramatischen Folgen für Boden und Biodiversität.**

Gemäss Verfassung soll die Schweizer Landwirtschaft sowohl die Bevölkerung ernähren als auch die natürlichen Ressourcen erhalten. Dieses Spannungsverhältnis besteht nicht erst seit heute, wo die einheimische Produktion nur rund die Hälfte des Lebensmittelbedarfs decken kann: Bereits im 19. Jahrhundert wuchs die Bevölkerung so stark, dass es nebst Intensivierung und zusätzlichen Lebensmittelimporten auch neue Anbauflächen brauchte. In den Feuchtgebieten des ganzen Landes wurden Gewässerkorrekturen durchgeführt: Von der Rhone über den Ticino, die Aare und die Linth bis zum Rhein. Mit einem grossen Aufwand an Arbeit und Geld wurde bis zum Ende des 2. Weltkriegs eine Fläche so gross wie der Kanton Luzern trockengelegt und als Landwirtschafts-, Industrie- oder Siedlungsgebiet genutzt. Dies führte langfristig zu einem starken Rückgang der Biodiversität. Zudem wurden viele Torfböden durch Entwässerung, Düngung und ackerbauliche Nutzung abgebaut oder unfruchtbar. Intakte Torfböden wären aber im Kampf gegen die Klimaerwärmung eminent wichtig, da sie viel CO<sub>2</sub> binden können. So fordern heute Stimmen aus Wissenschaft und Naturschutz eine gebietsweise «Wiedervernässung» von ehemals trockengelegten Sümpfen. Da dadurch die Ackerbaufläche in der Schweiz schrumpfen würde, müssten wir mehr Lebens- und Futtermittel importieren.

## 5.2 Infopoint Traktoren

### Faszination Traktor

**Keine andere Maschine hat die Landwirtschaft so geprägt wie der Traktor: Als Ende des 19. Jahrhunderts die ersten Dampfschlepper Pferd und Ochse ablösten, konnte niemand ahnen, wie viele Traktoren 150 Jahre später auf den Feldern herumfahren sollten.**

Im Gegensatz zu den Zugtieren brauchten Traktoren kein Futter, sodass den Landwirt\*innen damit mehr Ackerfläche zur Verfügung stand. Eine Revolution war der erste Traktor mit Verbrennungsmotor, der leichter, wendiger und einfacher zu handhaben war als die Dampftraktoren. Zu Beginn experimentierte man mit unterschiedlichsten Treibstoffen: Von Benzin und Diesel über Petroleum bis zu Pflanzenöl oder Brennholz in Zeiten des Mangels. Ein weiterer Meilenstein war die Einführung der Luftgummireifen in den 1930er-Jahren, die ein verbessertes Fahrverhalten auf Feld und Strasse ermöglichten. Anfänglich konnten sich nur vermögende Bauernfamilien einen Traktor leisten – dies änderte sich jedoch in der Nachkriegszeit, als der Traktor seinen Siegeszug ansetzte. Mittlerweile ist die Schweizer Landwirtschaft vollständig motorisiert - rund 2600 Traktoren werden jährlich neu zugelassen und jeder Landwirtschaftsbetrieb verfügt im Schnitt über 2.8 Traktoren. Eingerechnet sind alle Haupt- und Nebenerwerbsbetriebe sowie ältere Traktoren, die nicht mehr voll einsetzbar sind.

### Traktor made in Switzerland

**16 PS, ein einziger Zylinder und ein Fahrgestell Marke Eigenbau: 1892 baute John Froelich in den USA den ersten Traktor mit Verbrennungsmotor. Damit legte er den Grundstein für eine revolutionäre Entwicklung, die bis heute andauert... auch in der Schweiz!**

Bis zum Ersten Weltkrieg lag das Zentrum des Traktorenbaus in den USA, wobei die Marke Fordson jahrelanges Vorbild war. In der Schweiz setzten sich ab den 1930er-Jahren inländische Traktoren durch: So baute der Bauernsohn und Erfinder Fritz Bühler 1929 aus Teilen eines Unfallwagens seinen ersten Traktor. Später entwickelte er zwei hochmoderne Getriebe und produzierte bis zur Fabrikschliessung 1978 über 22'000 Traktoren. Fast die Hälfte davon ist Schätzungen zufolge bis heute im Einsatz. Ähnlich innovativ war der Bauernsohn und Landmaschinenmechaniker Hans Hürlimann, der 1929 den weltweit ersten Mäh-Traktor erfand. Im Zweiten Weltkrieg entwickelte er ausserdem ein im Innern gefedertes Rad mit Gusseisenring, um eine Alternative zum knappen Kautschuk zu haben. Doch auch Hürlimann-Traktoren werden seit 1979 nicht mehr in der Schweiz produziert. Heute gibt es aber wieder einen Schweizer Traktor: 2003 präsentierte der gelernte Landmaschinenmechaniker Sepp Knüsel seinen ersten «Rigitrac». Dieser wird seither laufend weiterentwickelt und

erhält bis heute internationale Anerkennung – speziell das vollelektronische Modell, an dem seit 2018 getüfelt wird.

## Intelligente Riesen?

**Immer stärker, schwerer und cleverer: Die heutigen Traktoren sind teure High-tech-Maschinen mit enormer Leistung. Dabei übernimmt der Traktor immer mehr Aufgaben– werden Landwirt\*innen damit zu Maschinenführer\*innen mit wenig direktem Bodenkontakt?**

Mittels Satellitennavigation können die tonnenschweren, PS-starken Traktoren heute Zentimetergenau selbstgesteuert fahren; ihr Bordcomputer verwaltet die angehängten Geräte. Die Führerkabine gleicht dabei mit den Displays, Knöpfen und Joysticks einer Computer-Schaltzentrale. Trotz der Intelligenz der Maschine bleibt der Mensch dabei wichtig, um einen sicheren und sachgemässen Einsatz sicherzustellen. Mit dem hydraulischen Sitz, der Klimaanlage und der Geräuschisolation ist das Traktorfahren heute komfortabler geworden: Schliesslich arbeiten die Fahrer\*innen hier im Sommer teilweise von morgens früh bis abends spät. Während sich Maschinenbegeisterte darüber freuen, bemängeln andere den immer kleiner werdenden direkten Kontakt zum Boden. Ausserdem müssen die Landwirt\*innen grosse Geldsummen investieren, wenn sie dem internationalen Trend der Digitalisierung von Traktoren und anderen Arbeitsgeräte folgen wollen.

[www.sbv-  
usp.ch/fileadmin/sbvuspch/00\\_Bilder/06\\_Services/Agristat/Statistiken/Betriebsverhaeltnisse/SES2018\\_Kap01\\_Betriebsverhaeltnisse.pdf](http://www.sbv-<br/>usp.ch/fileadmin/sbvuspch/00_Bilder/06_Services/Agristat/Statistiken/Betriebsverhaeltnisse/SES2018_Kap01_Betriebsverhaeltnisse.pdf)

HLS-Artikel: Landmaschinen

HLS-Artikel: Motorisierung <https://hls-dhs-dss.ch/de/articles/013846/2011-05-10/>  
<https://www.agrarheute.com/technik/traktoren/bilder-zeitreise-traktoren-wandelzeit-528699>

<https://www.fr.de/ratgeber/auto/moderne-traktoren-alles-koennen-11186929.html>

[https://www.planet-  
wis-  
sen.de/gesellschaft/landwirtschaft/geschichte\\_der\\_landwirtschaft/pwietraktorenlandmaschinenundtuckerndekultmobile100.html#Traktorenboom](https://www.planet-wis-<br/>sen.de/gesellschaft/landwirtschaft/geschichte_der_landwirtschaft/pwietraktorenlandmaschinenundtuckerndekultmobile100.html#Traktorenboom)  
<https://www.bauernzeitung.ch/artikel/9-meilensteine-der-landtechnik>

<https://www.huerlimann-tractors.com/de-ch/fan-corner/geschichte>

<https://www.diegruene.ch/artikel/huerlimann-traktoren-von-der-gruendung-1929-bis-zu-den-aktuellen-traktoren>

<https://www.watson.ch/blogs/smart%20farming/816760113-warum-schweizerbauern-im-schnitt-2-6-traktoren-haben>

<https://www.srf.ch/news/infografik/motorisierte-landwirtschaft>

<http://www.zeitzeugen.it/epochen/motorisierung/>

[https://www.claas.de/unternehmen/historie/news\\_stories/eine-subjektive-geschichte-des-traktors/1813456](https://www.claas.de/unternehmen/historie/news_stories/eine-subjektive-geschichte-des-traktors/1813456)

<https://www.agrartechnik.ch/fr/periodique/technique-agricole/dernieres-actualites/article/90-jahre-buehrer-traktoren/>

<https://www.bauernzeitung.ch/artikel/traktorzulassungen-nehmen-2019-um-4-prozent-auf-ueber-2000-stueck-zu>  
[www.sbv-  
usp.ch/fileadmin/sbvuspch/00 Bilder/06 Services/Agristat/Statistiken/Betriebsverhaeltnisse/SES2018 Kap01 Betriebsverhaeltnisse.pdf](http://www.sbv-<br/>usp.ch/fileadmin/sbvuspch/00_Bilder/06_Services/Agristat/Statistiken/Betriebsverhaeltnisse/SES2018_Kap01_Betriebsverhaeltnisse.pdf)  
<https://www.rigitrac.ch/firma/>

## 5.3 Objekte Ackerbau

### 5.3.1 Traktor „Bührer“

Franz.: Tracteur „Bührer“ Herkunft: Rapid AG, Dietikon ZH Konstrukteur: Fritz Bührer, Hinwil ZH	Datierung: Jahr- gang 1929	Inv.nr. 1558
---	-------------------------------	--------------

Der Bührer Traktor mit dem Jahrgang 1929 wurde in der Schweiz in der Firma Bührer entwickelt. Es war das erste Modell des Pioniers Fritz Bührer. Der Traktor war bereits mit einem seitlich angetriebenen Mähapparat zum Mähen von Gras ausgerüstet. Für die damalige Zeit war es eine ausserordentlich weit entwickelte Maschine. Für die Kupplung und Bremse gab es kein separates Pedal. Zuerst musste auf demselben Pedal die Kupplung gedrückt werden, anschliessend wurde mit einem zweiten Fussstoss die Bremse aktiviert.<sup>86</sup>



Abbildung: Traktor "Bührer"

<sup>86</sup> Zeitzeugeninterview mit A. Koller (24.09.2020), Aufnahme #66.

### 5.3.2 Hürlimann mit Holzvergaser „Imbert“

Franz.: Tracteur „Imbert“ Herkunft: Gebrüder Stofer, Rothenburg LU Hersteller: Hans Hürlimann, Traktorenfabrik Will SG	Datierung: Jahrgang 1939	Inv.nr. 3005
--	-----------------------------	--------------

Das Objekt ist ein Schweizer Fabrikat aus der Produktionswerkstatt Hans Hürlimann. Der Traktor wird mit Petrol oder Diesel gestartet. Wenn genügend Gas erzeugt wurde, wurde das System umgeschaltet und über Holzgas betrieben. Das Holz, welches für den **Holzvergaser** verwendet wurde, war Buchenholz. Dieses war für die Verbrennung am geeignetsten, da es den grössten Ausbeutung brachte. Das Holz wurde klein gehackt «gmöcklet», in den Vergaser geschüttet und angezündet. Das Feuer liess man ‚ersticken‘, bis nur noch die Glut übrig war und dabei Gas erzeugt wurde. Der Traktor wurde vor dem zweiten Weltkrieg um 1939 produziert. Da vor dem zweiten Weltkrieg die Preise für Diesel und Benzin sehr angestiegen sind, kam man bei der Verwendung der Rohstoffe wieder zurück zu den Ressourcen, welche noch in grösserem Mass vorhanden war: Holz. Aus der finanziellen Not entstanden wieder neue Produkte. Auch die Schweizer Armee benutzte diese Art von Traktoren. Der Markenname ‚Hürlimann‘ war bekannt. Die Fabrik wurde später von ‚Lamborghini‘ übernommen. Beim Aufkommen des Zapfwellenantriebes wurden zahlreiche Maschinen weiterentwickelt. An der Seite des Hürlimann Traktors mit Holzvergaser ist eine sogenannte «**Voregge**» angebracht. Am Traktorende konnte ein **Selbsthalterpflug** angehängt werden. Der Pflug konnte vom Sitz des Traktors am Ende des Ackers eigenhändig gewendet werden. Der Pflug und die Egge konnten mit diesem Modell im selben Arbeitsschritt eingesetzt werden. Das gleiche Gerät übernahm gleichzeitig die Funktion des Pflügens und des Eggens.<sup>87</sup>

#### Erinnerungen und Vergleiche des Zeitzeugen:

„Zur Zeit des zweiten Weltkrieges gab es in der Schweiz 14 Traktor-Fabriken. Im Jahr 2020 existiert nur noch ‚eine halbe‘. Die Fabrik Knüsel in Küssnacht stellt noch einen sogenannten «Rigi-Trak» zusammen und konstruiert gewisse Teile noch selber. Die meisten Traktoren werden jedoch heutzutage importiert und höchstens in der Schweiz zusammengebaut.“<sup>88</sup>

<sup>87</sup> Zeitzeugeninterview mit A. Koller (24.09.2020), Aufnahme #53.

<sup>88</sup> Zeitzeugeninterview mit A. Koller (24.09.2020), Aufnahme #53.



### 5.3.3 Traktor „Ferguson TE“

Franz.: Tracteur „Ferguson TE“ Konstrukteur: Harry Ferguson, Irland Herkunft: Service Company AG Düben- dorf	Datierung: Jahr- gang 1939	Inv.nr. 1733
---	-------------------------------	--------------

Der Traktor Ferguson TE ist ein Importstück und wurde von Harry Ferguson in Irland hergestellt. Für die damalige Zeit war der Traktor technisch weit entwickelt. Es war der erste Traktor, der mit Hydraulik funktionierte und einen Zapfwellenantrieb hatte. Durch die Zapfwelle, eine zuschaltbare mechanische Antriebquelle, welche direkt über eine Gelenkwelle genutzt werden konnte, konnten Mähbalken oder Riemenge-triebe angetrieben werden. Für die Kupplung und die Bremse wurde je ein Pedal ge-  
baut. Der Zapfen für den Zapfwellenantrieb (Verbindungsstück für zapfwellenange-  
triebene angehängte oder gezogene Geräte) wurde in einer genormten Grösse ent-  
wickelt und von der Landtechnik generell übernommen. Dank dieser raffinierten  
Technik können auch heutzutage noch die modernsten Maschinen angehängt wer-  
den. Für die Verbindung ist kein Adapter oder Zwischenstück nötig. Die Grösse des  
Zapfens ist auch heute noch als Normgrösse gültig.<sup>89</sup>

#### **Anekdote des Zeitzeugen:**

„Im Jahr 1965 hatten wir auf unserem Betrieb den ersten Traktor. Das war eine abso-  
lute Neuheit für uns. Damals haben wir den Traktor ganz gezielt für unsere Gelände-  
verhältnisse ausgewählt. Der Deutz D40L war schon damals ein Traktor mit Frontan-  
trieb und Doppelrädern. Diesen Traktor konnten wir auch in steilem Gelände einset-  
zen. Für die Bedienung des Traktors gab es damals keine Altersbeschränkung. Lei-  
der habe ich ihn im Verlauf der Zeit weitergegeben.

Es brauchte Zeit, bis wir für den Traktor die entsprechende Technik angeschafft hat-  
ten. Deshalb haben wir bis in die 80er Jahren weiterhin auch Pferde eingesetzt.“<sup>90</sup>

---

<sup>89</sup> Zeitzeugeninterview mit A. Koller (24.09.2020), Aufnahme #67.

<sup>90</sup> Zeitzeugeninterview mit A. Koller (24.09.2020), Aufnahme #68.

### 5.3.4 Traktor „SLM Loki“

Franz.: Tracteur SLM Loki Herkunft: Gregor Schürch, Rothenburg LU Konstrukteur: Schweiz, Lokomotiven- und Maschinenfabrik Winterthur	Datierung: Jahrgang 1936	Inv.nr. 1729
---	-----------------------------	--------------

Der Traktor SML Loki wurde von der Lokomotiv-Fabrik in Winterthur entwickelt. Der Traktor ist eine Dreirad-Konstruktion mit seitlich angebauten und vom Traktor ange-triebenen **Mähbalken**. Er diente vor allem zum Mähen von Frischgras. Da der Traktor eine sehr hohe Leistung hatte, wurde er oft auch überbetrieblich ein-gesetzt.<sup>91</sup>

Mähbalken



Abbildung: Traktor „SML Loki“

Abbildung 2: Rübensähmaschine

<sup>91</sup> Zeitzeugeninterview mit A. Koller (24.09.2020), Aufnahme #66.

### 5.3.5 Rübensämaschine

Franz.: Sémoir à betteraves

Datierung: Um 1930

Inv.nr. 1752

Die Rübensämaschine wurde zum gleichmässigen Säen von Rübensamen auf dem Acker eingesetzt. Die Rüben wurden als Futter für Milchkühe über den Winter verwendet. Da die Rüben einen hohen Wassergehalt aufweisen, wurden sie dem Vieh im Winter in Kombination zu Trockenfutter verfüttert. Durch die Zufuhr der Rüben konnte der Wasserhaushalt der Tiere besser ausgeglichen werden. Die Tiere mussten aber weiterhin auch mit Wasser versorgt werden. Zudem waren die Rüben durch die Stärke und den Zucker, die sie enthalten, auch Energielieferanten.

Das Gerät wurde von Hand durch den Acker gestossen. Ein **metallener Behälter** enthielt die Rübensamen, welche durch ein kleines Loch in ein zuvor angelegtes Saatbeet gesät wurden. Eine Schalfunktion am Loch sorgte dafür, dass die Samen in regelmässigen Abständen durch das Loch in die Erde fielen. Eine kleine Metallschare half dabei, die Maschine durch die Erde zu führen und die Samen in die dabei entstehenden feinen Furchen einzupflanzen. Von einer Saatreihe zur nächsten wurde ein Abstand von ca. 45-50cm gelassen.<sup>92</sup>

Metallbehälter mit Rübensamen



Abbildung: Rübensämaschine

<sup>92</sup> Zeitzeugeninterview mit A. Koller (24.09.2020), Aufnahme #69.

### 5.3.6 Rübendibbelapparat

Franz.: Repiquese de betteraves

Datierung: Um 1930

Inv.nr. 1292

Der Rübendibbelapparat ist ein einfaches Handgerät zum Einsetzen von Rübensamen in die Erde. Das Einsetzgerät konnte ausschliesslich von einer einzelnen Person manuell bedient werden. Der Apparat besteht aus zwei ineinander geschobenen Holzlatten mit hölzernem **Griff**. Auf der einen Seite ist ein **metallener Behälter** befestigt, welcher die Rübensamen enthält. Die Holzlatte wurde mit dem Fuss, welcher auf ein angebrachtes **Metallplättchen** gestellt wurde, auf dem Untergrund festgehalten. Mit der Hand wurde eine Holzlatte nach unten gestossen. Durch den Stoss wurde ein Loch in die Erde gestochen und ein Samen in die Erde gesetzt. In regelmässigen Abständen wurden die Rübensamen mit der Hilfe des Rübendibbelapparats ‚von Hand‘ einzeln eingesetzt.<sup>93</sup>

Griff



Abbildung: Rübendibbelapparat

Metallplatte zur  
Stabilisierung  
mit dem Fuss



<sup>93</sup> Zeitzeugeninterview mit A. Koller (24.09.2020), Aufnahme #68.



### 5.3.7 Sämaschine „Aebi Nr. 1“

Franz.: Semoir à Herbe „Aebi Nr. 1“	Datierung: 1850	Inv.nr. 1279
-------------------------------------	-----------------	--------------

Durch die erste Sämaschine der Firma AEBI wurde das Säen von Getreidesamen revolutioniert. Die Sämaschine bestand aus einem rechteckigen Trog mit dünnen Samenrohren, die knapp zum Boden reichten. In regelmässigen Abständen wurden die Samen durch die Samenrohre in die Erde gelassen.

Anhand eines Schiebeseystems konnten die Grösse der Einsetzlöcher eingestellt werden. Mit einer manuell verstellbaren Schar konnte genau bestimmt werden, wie tief die Samen in die Erde eingesetzt werden sollen. Die Maschine wurde von einem Pferd gezogen. Das Pferd musste von einer Person geführt werden und wurde zwischen zwei Landen fixiert. Eine zweite Person führte die einachsige Sämaschine am hinteren Teil an zwei Holmen. Aufgrund ihrer Konstruktion war die Sämaschine auch geländetauglich.<sup>94</sup>



Abbildung: Sämaschine Aebi No.1

<sup>94</sup> Zeitzeugeninterview mit A. Koller (24.09.2020), Aufnahme #65.



### 5.3.8 Grassämaschine Aebi

Semoir à Herbe Aebi	Datierung: Um 1920	Inv.nr. 1751
---------------------	--------------------	--------------

Die Grassämaschine wurde zum Anbau von Grassamen eingesetzt. Die Samen wurden zu Fuss mit der hölzernen Schubkarre ausgesät. In regelmässigen Abständen fielen die Samen durch die Löcher im Holztrog in die Erde. Die Grösse des Lochs konnte von Hand eingestellt werden. Je grösser das Loch, desto mehr Samen konnten gleichzeitig durch die Löcher in die Erde fallen. Diese Art des Säens war sehr aufwendig.<sup>95</sup>

Oft wurden für diese Arbeit auch Kinder eingesetzt. Während eine erwachsene Person an zwei Holmen die Sämaschine führte, musste in steilerem Gelände ein Kind dabei helfen, das Gerät mit einem Seil zu ziehen. Ein zweites Kind lief mit einem Bündel Stroh unter dem Arm neben der Sämaschine her und musste alle 5-6 Meter ein paar Halme auf die Erde fallen lassen. Man sagte diesem Vorgehen „ondergo“ (nebenhergehen). Durch das Stroh wurde die Breite der Sämaschine markiert. Durch das Stroh hatte man am Boden Anhaltspunkte, an denen man sich nach dem Wenden für die nächste Saatlinie orientieren konnte.<sup>96</sup>



Abbildung: Grassämaschine Aebi

<sup>95</sup> Zeitzeugeninterview mit A. Koller (24.09.2020), Aufnahme #71.

<sup>96</sup> Zeitzeugeninterview mit A. Koller (24.09.2020), Aufnahme #71.

### 5.3.9 Ackerwalze für Pferdezug

Franz.: Rouleau agraire	Datierung: Um 1870	Inv.nr. 989
-------------------------	--------------------	-------------

Die Ackerwalze wurde zur Verdichtung und Rückverfestigung von zu lockerem Ackerboden eingesetzt. Sie diente dazu den Boden durch den Druck ihres Gewichtes zu glätten und eine ebene Bodenoberfläche zu erreichen. Zudem konnten durch die Ackerwalze auch grobe Erdschollen zerkleinert werden.<sup>97</sup>

Das Modell zeigt eine ursprüngliche, primitive Ackerwalze, welche aus einem Stück Stammholz besteht. Die Ackerwalze wurde von zwei Pferden über den Acker gezogen. Im Gegensatz zum Rindvieh brachten Pferde den Vorteil mit, dass ihre Hufe den Ackerboden schonten. In Berggebieten wurden Walzen, wie auch Pflüge oder Eggen mit Hilfe von Seilzügen über die Äcker gezogen. Spätere Walzen wurden aus Stahl hergestellt. Diese waren zum Teil noch mit Wasser oder Sand gefüllt, um einen idealeren Druck zu erreichen.<sup>98</sup>



Abbildung: Ackerwalze für Pferdezug

<sup>97</sup> Zeitzeugeninterview mit A. Koller (24.09.2020), Aufnahme #64.

<sup>98</sup> vgl. Tuor, Toni et al. (1984): Museumsführer Burgrain. Schweizerisches Museum für Landwirtschaft und Agrartechnik Alberswil-Willisau. Willisau: Willisauer Bote, S.21.

### 5.3.10 Bündner Bergpflug

Franz. :Charrue de montagne des grisons	Datierung: Um 1850	Inv.nr. 1457
---	--------------------	--------------

Durch das Pflügen wurde die bestehende Grasschicht in untere Bodenschichten gebracht. Dabei wurde darauf geachtet, dass sich das frische Gras mit der Aussaat bezüglich dem Nährstoffverbrauch nicht konkurrierte. Je nach Saatgut musste der Boden unterschiedlich bearbeitet werden. Um ein optimales Saatbeet für die entsprechende Saatfrucht vorzubereiten, entwickelten sich im Bereich der Ackerverfahren und Bodenverarbeitung diverse Gerätschaften.

Der Bündner Bergpflug ist eine private Eigenentwicklung. Der Pflug ist aussergewöhnlich, weil man mit ihm auf beide Seiten hin- und zurück pflügen konnte. Bei älteren Pflügen konnte man nur immer einen Weg auf dem Feld pflügen. Danach musste man am Rand des Ackers ohne zu pflügen zurückgehen, um wieder von der gleichen Seite her zu pflügen. Die **Schar** konnte herausgezogen und auf der Gegenseite eingesetzt werden.<sup>99</sup>



Abbildung: Bündner Bergpflug

<sup>99</sup> Zeitzeugeninterview mit A. Koller (24.09.2020), Aufnahme #61.

### 5.3.11 Selbsthalterpflug „Ott“

Franz.: Charrue double „Ott“

Datierung: Um 1880

Inv.nr. 1760

Durch das Pflügen wurde die bestehende Grasschicht in untere Bodenschichten gebracht. Dabei wurde darauf geachtet, dass sich das frische Gras mit der Aussaat bezüglich dem Nährstoffverbrauch nicht konkurrierte. Je nach Saatgut musste der Boden unterschiedlich bearbeitet werden. Um ein optimales Saatbeet für die entsprechende Saatfrucht vorzubereiten entwickelten sich im Bereich der Ackerverfahren und Bodenbearbeitung diverse Gerätschaften.

Den Namen ‚Selbsthalterpflug‘ bekam dieses Modell, da er auf dem Feld von einer Person alleine geführt werden konnte. Zuvor wurde meist von mindestens zwei Personen gepflügt. Der Pflug wurde auf ebenen Feldern aber auch an Hanglagen genutzt.<sup>100</sup>



Abbildung: Selbsthalterpflug "Ott"

---

<sup>100</sup> Zeitzeugeninterview mit A. Koller (24.09.2020), Aufnahme #61.



### 5.3.12 Grotzliegge

Franz.: Herse «Grotzli»	Datierung: Um 1890	Inv.nr. 1482
-------------------------	--------------------	--------------

Um ein optimales Saatbett vorzubereiten, ist der nächste Arbeitsgang nach dem Pflügen das Eggen. Eine Egge ist ein landwirtschaftliches Bodenbearbeitungsgerät mit **Zinken**, die durch den Boden bewegt werden. Sie wird eingesetzt, um die obere Bodenschicht zu lockern, Erdschollen zu zerkleinern, eine gute Krümelung für die Saatbettbereitung herzustellen und um Unkraut zu bekämpfen.<sup>101</sup>

„Ursprünglich dürfte das Eggen wohl mit einer Astgabel ausgeführt worden sein, bis sich gezähnte Geräte entwickelten, die über den Acker gezogen wurden.“<sup>102</sup>

Eine urtümliche Ackeregge ist die Grotzli-Egge. Sie bestand aus einigen zusammengebundenen jungen Fichtenstämmchen, deren gestutzte Äste als **Zinken** genutzt wurden. Um den Boden aufzulockern, wurde die einfache Egge von einem Pferd über den Acker gezogen.

Die weitere Entwicklung von Ackereggen sind massive Holzrost mit Zinken aus Holz. Später wurden diese auch aus Metall hergestellt. Die schwereren Ackereggen wurden gegen Ende des 19. Jahrhunderts in Eisen gefertigt. Die Eisen-Zinken ermöglichten eine intensivere Bodenbearbeitung.<sup>103</sup> Die Eggen wurden vor allem im Herbst zur Vorbereitung für das Wintergetreide sowie im Frühling zur Vorbereitung für das Sommergetreide eingesetzt. Die Ackereggen wurden diagonal hinter dem Pferd hingelegt und über den Boden gezogen.<sup>104</sup>

Holz-Zinken



Abbildung: Grotzliegge

<sup>101</sup> vgl. Tuor, Toni et al. (1984): Museumsführer Burgrain. Schweizerisches Museum für Landwirtschaft und Agrartechnik Alberswil-Willisau. Willisau: Willisauer Bote, S.20.

<sup>102</sup> Tuor, Toni et al. (1984): Museumsführer Burgrain. Schweizerisches Museum für Landwirtschaft und Agrartechnik Alberswil-Willisau. Willisau: Willisauer Bote, S.20.

<sup>103</sup> Tuor, Toni et al. (1984): Museumsführer Burgrain. Schweizerisches Museum für Landwirtschaft und Agrartechnik Alberswil-Willisau. Willisau: Willisauer Bote, S.20.

<sup>104</sup> Zeitzeugeninterview mit A. Koller (24.09.2020), Aufnahme #64.

### 5.3.13 Saategge 3-teilig

Franz.: Herse à dents

Datierung: Um 1900

Inv.nr. 1538

Eine Saategge ist ein landwirtschaftliches Bodenbearbeitungsgerät mit **Zinken**, die durch den Boden bewegt werden. Die Saategge wurde nach dem Aussäen eingesetzt, um das Saatgut in die obere Erdkruste einzuarbeiten. Dies verhinderte, dass Vögel die Saatkörner vom Boden wegpicken konnten. Zudem kamen die Samen besser in Kontakt mit der Bodenfeuchtigkeit, was den Keimungsvorgang unterstützte. Da die Saateggen im Vergleich zu den Ackereggen sehr leicht konstruiert waren, wurde nur die oberste Erdschicht bearbeitet. Im Vergleich zu den rechteckigen Ackereggen ermöglichte es die Dreieckskonstruktion der Saategge, dass diese gerade und nicht diagonal über das Feld gezogen werden konnte. Durch die Dreiecksform bildeten sie automatisch diagonale Kerben.<sup>105</sup>

Holz-Zinken



Abbildung: Saategge 3-teilig

<sup>105</sup> Zeitzeugeninterview mit A. Koller (24.09.2020), Aufnahme #64.



### 5.3.14 Vinschgauer Holzpflug für Ochsen

Franz.: Charrue en bois	Datierung: Um 1880	Inv.nr. 1822
-------------------------	--------------------	--------------

Durch das Pflügen wurde die bestehende Grasschicht in untere Bodenschichten gebracht. Dabei wurde darauf geachtet, dass sich das frische Gras mit der Aussaat bezüglich dem Nährstoffverbrauch nicht konkurrierte. Je nach Saatgut musste der Boden unterschiedlich bearbeitet werden. Um ein optimales Saatbeet für die entsprechende Saatfrucht vorzubereiten entwickelten sich im Bereich der Ackerverfahren und Bodenverarbeitung diverse Gerätschaften.<sup>106</sup>

Der Vinschgauer Holzpflug wurde zur Lockerung und zum Wenden des Ackerbodens eingesetzt. Der hölzerne Pflug wurde von zwei Ochsen gezogen. Nur die Spitze der Schar ist aus Metall gefertigt, da die Anfertigung von Metallteilen sehr teuer war. So wurden nur diejenigen Teile aus Metall gemacht, die am schnellsten kaputtgingen. Die Neigung des Pfluges konnte verändert werden, indem die Distanz zwischen dem Doppeljoch (Doppelkähl), an dem die Ochsen eingespannt wurden, und dem Pflug geändert wurde. Wurde die Distanz zwischen Ochse und Schar verlängert, so senkte sich der Pflug weiter in den Boden hinein und grub tiefere Furchen. Der Pflug wurde am hinteren Ende von einer Person geführt.

Damit die Ochsen oder Kühe auf den Naturstrassen nicht die Klauen wundliefen («d' Klaue durälaufed») und sich dadurch verletzten, wurden die Klauen mit Eisen beschlagen. Im Unterschied zu den Hufeisen für Pferde wurden Kühe und Ochsen mit Flacheisen beschlagen.<sup>107</sup>

Flacheisen für Ochsen

Doppeljoch / Doppelkähl



Abbildung: Vinschgauer Holzpflug

<sup>106</sup> Zeitzeugeninterview mit A. Koller (24.09.2020), Aufnahme #61.

<sup>107</sup> Zeitzeugeninterview mit A. Koller (24.09.2020), Aufnahme #61.

# 6. Antrieb, Transmission

## 6.1 Infopoint Antrieb und Transmission

Hoffnung dank technischem Fortschritt?

**Ob Gewerbe, Handwerk oder Landwirtschaft: Um ihre harte Arbeit zu erleichtern, entwickelten Menschen immer neue Hilfsmittel. Diese wurden zuerst mit tierischer Kraft, später mit Wasserkraft, Dampf und schliesslich mit Benzin- oder Elektromotoren angetrieben. Doch nicht für alle waren die technischen Neuerungen ein Segen.**

Dank wissenschaftlichem und technischem Fortschritt – so die Vorstellung der Aufklärer im 18. und 19. Jahrhundert – würden sich auch die sozialen und wirtschaftlichen Lebensbedingungen der Menschen stetig verbessern. Beginnend mit einfachen, handbetriebenen Maschinen wie Webstühlen, Strickmaschinen oder Drehbänken kamen ab dem 19. Jahrhundert dampfbetriebene Maschinen in den Fabriken hinzu. Viele Heimarbeiter\*innen auf den Landwirtschaftsbetrieben konnten damit nicht mehr mithalten und waren gezwungen, eine Arbeit in den Fabriken zu suchen. Hier herrschten teils prekäre Bedingungen: Lange Arbeitszeiten, Hungerlöhne sowie ein grosses Unfallrisiko bei der Arbeit mit den neuen Maschinen machten den Traum vom technischen Fortschritt für viele zum Albtraum.

**Geräte und Maschinen verändern die Landwirtschaft**

**Die technischen Umwälzungen in der Industrie prägten auch die Landwirtschaft. Verstärkt durch die Abwanderung der Arbeitskräfte in die Industrie sowie sinkende Preise von Landmaschinen erfolgte auch im Agrarsektor eine Mechanisierung der Arbeit. Zu Beginn betraf diese Entwicklung aber vor allem wohlhabendere Betriebe.**

Da sich Kleinbauern oder Betriebe in Bergregionen oft keine motorisierten Maschinen leisten konnten, existierte traditionelle Handarbeit und die Verwendung von Zugtieren und mechanischen Arbeitsgeräten bis tief ins 20. Jahrhundert weiter. Landmaschinen waren ein Statussymbol und demonstrierten Fortschrittlichkeit. Eine umfassende Wende kam erst nach dem Zweiten Weltkrieg mit dem Siegeszug des Benzinmotors. Immer häufiger wurden die Zugtiere durch Traktoren ersetzt und ehemalige Handarbeiten auf dem Hof wie Dreschen, Mosten oder Melken wurden zunehmend mit Hilfe von Maschinen erledigt. So ging die Anzahl der in der Landwirtschaft Beschäftigten kontinuierlich zurück. Das Betreiben der zeit- und kräftesparenden Maschinen setzte jedoch oft den Anschluss des Betriebs ans Stromnetz voraus, was lange keine Selbstverständlichkeit war. Viele technische Neuerungen stiessen zu Beginn auf Skepsis. Dennoch verbesserten sich dadurch die Arbeitsbedingungen der ländlichen Bevölkerung nachhaltig.

## Chancen und Grenzen der Technik

**Mechanisierung, Motorisierung und Automatisierung erleichtern den Landwirt\*innen die Arbeit und führen zu tiefen Lebensmittelpreisen. Gleichzeitig steigt damit auch der Preisdruck in der Produktion und der Kapitalbedarf der Betriebe, der teilweise zu einer hohen Verschuldung führt.**

Besonders in Staaten mit sehr grossflächiger Agrarproduktion ist die Arbeit der Landwirt\*innen stark von Technologie geprägt. Dies führt dazu, dass immer weniger Menschen auf den Betrieben arbeiten und ihre Abhängigkeit von Landmaschinenfabrikanten, Mechanikern, Tankstellen und kreditgebenden Banken steigt. Studien zeigen, dass sich viele Produzent\*innen zunehmend isoliert und einsam fühlen und der direkte Kontakt zum Boden und zu den Tieren abnimmt. Gleichzeitig bergen neueste Technologien wie Roboter, Drohnen und selbstfahrende Fahrzeuge auch Chancen: So werden damit Pestizide reduziert, die Verdichtung der Böden verringert und die Wirtschaftlichkeit gesteigert.

## 6.2 Objekte Antrieb, Transmission

### 6.2.1 Modell einer Gerberei

Franz.: Maquette d'une tannerie Herkunft Original: Alvaneu GR Hersteller: Adolf Gähwiler, Schiers GR Elektrifizierung: Josef Schmidli, Willisau LU	Datierung: Original im 19. Jahrhundert	Inv.nr. 2084
--	---	--------------

Das Modell veranschaulicht die Arbeitsprozesse einer Gerberei mit Wasserantrieb. Es zeigt die Arbeitsschritte und Gerätschaften für die Verarbeitung von rohen Tierhäuten zu Leder.

## 6.2.2 Göpel «Stalder»

Franz.: Moteur à traction animale «Stalder»	Datierung: Um 1900	Inv.nr. 1277
---	--------------------	--------------

Ein Göpel ist eine mechanische Vorrichtung zur Erzeugung von Antriebskraft. Für den Antrieb von Maschinen wurde in der Landwirtschaftstechnik zur menschlichen Muskelkraft schnell die Zugkraft von Tieren hinzugezogen. Grössere Betriebe, die vermehrt Ackerbau betrieben, benutzten ab 1900 das sogenannte Göpel- Antriebs- system. Beim Göpel wird tierische Zugkraft zur weiteren Nutzung in eine Drehbewegung umgesetzt und als Drehenergie verfügbar gemacht. Das erforderliche Zwischenglied zwischen Bewegung und Arbeitsmaschine ist eine Übersetzung, ein Ge- triebe. Bei liegenden Göpeln wird die Antriebskraft durch eine waagrecht gelegene **Welle** in einem zugedeckten Kanal unter den Füßen des Zugtiers weitergeleitet. Diese Metallwelle erreicht über ein **Kardangelenk** und eine weitere Welle, welche anschliessend das zu betreibende Gerät antreibt. Dieses System wurde vor allem zum Antrieb von Transmissionen oder direkt für Maschinen z.B. Dreschmaschinen genutzt.<sup>108</sup>

Verwendung des Göpels zum Antrieb einer [Transmission](#)(vgl. S.93)

An der Scheunenwand bei der Dresch-Tenne installierte man eine lange Eisenwelle, welche durch [Lederriemen](#)(vgl. S.93) mit den anzutreibenden Maschinen verbunden waren. Mit diesen konnte man die Geschwindigkeit der angehängten Maschinen be- einflussen. Dieses Übertragungssystem wird Transmission genannt. Als Antriebsverbindung zwischen Transmission und Maschine dienten ausschliesslich breite Lederriemen. Um das Göpel-System anzutreiben, spannte man einen Och- sen oder ein Pferd an. Diese mussten stundenlang im Kreis gehen, um die Dresch- maschine oder andere Maschinen, wie Holzfräsen, Mühlen, usw. in Betrieb zu hal- ten.<sup>109</sup>



Abbildung: Göpel «Stalder» um 1900

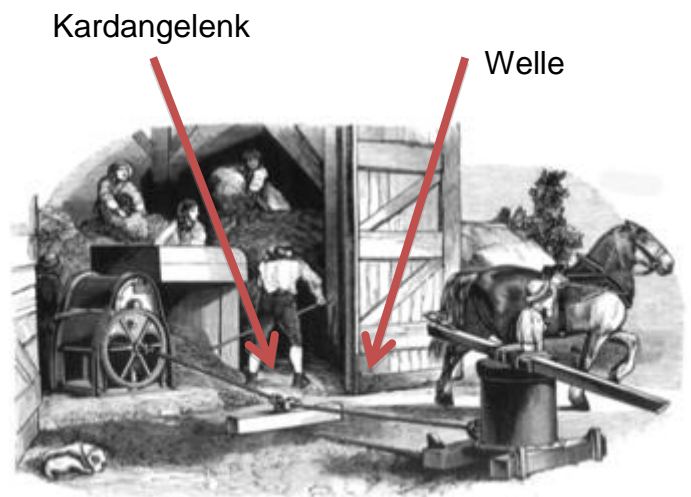


Abbildung: Beispielbild-dreschen um 1850 mit Göpel-Antrieb

<sup>108</sup> vgl. Tuor, Toni et al. (1984): Museumsführer Burgrain. Schweizerisches Museum für Landwirtschaft und Agrartechnik Alberswil-Willisau. Willisau: Willisauer Bote, S.53.

<sup>109</sup> Zeitzeugeninterview mit A. Koller (17.08.2020), Aufnahme #42.

Die gleiche Funktion hatten auch die Säulengöpel. Beim Säulengöpel sind die Getriebe und Gestänge über den Zugtieren an der Decke montiert. Die angetriebenen Maschinen standen meist auf höheren Böden und die Tiere konnten sich in ihrem Rundlauf ungehindert fortbewegen.

Gegen Ende des 19. Jahrhunderts kamen immer häufiger Dampfmaschinen in Form von Dampf-Lokomobilen als Antriebskraft zur Anwendung. Diese konnten erstmals Mensch und Tier entlasten.

Die **Dampf-Lokomobile** wurden vor allem zum Betreiben von grossen Transmissionen und die entsprechenden Maschinen, wie Dreschmaschinen Holzfräsen, Mühlen etc. eingesetzt. <sup>110</sup>

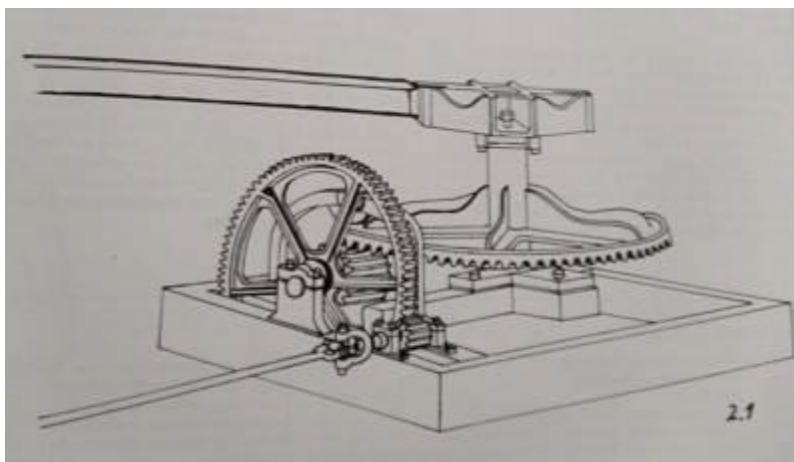


Abbildung: Göpel



Abbildung: Dampflok «Lanz» 1898

Transmission

Lederriemen



Abbildung 3: Dreschmaschine «Aebi» angetrieben durch das Dampflok «Lanz»

<sup>110</sup> vgl. Tuor, Toni et al. (1984): Museumsführer Burgrain. Schweizerisches Museum für Landwirtschaft und Agrartechnik Alberswil-Willisau. Willisau: Willisauer Bote, S.53.



### 6.2.3 Dreschmaschine «Bucher Manz»

Franz.: Blatteuse «Bucher Manz»	Datierung: Um 1900	Inv.nr. 1276
---------------------------------	--------------------	--------------

Die Dreschmaschine Bucher Manz ist ein landwirtschaftliches Gerät zum Dreschen von Getreide. Die stationäre Dreschmaschine war eine Kombination zwischen Dreschmaschine und Windfege und wurde durch einen [Göpel](#) (vgl. S.92) angetrieben. Grössere Betriebe, die vermehrt Ackerbau betrieben, benutzten ab 1900 das sogenannte Göpel- Antriebssystem zu Antrieb unter anderem von Dreschmaschinen. Beim Göpel wird tierische Zugkraft zur weiteren Nutzung in eine Drehbewegung umgesetzt und als Drehenergie verfügbar gemacht. Das erforderliche Zwischenglied zwischen Bewegung und Arbeitsmaschine ist eine Übersetzung, ein Getriebe. Bei liegenden Göpeln liegt die Antriebskraft durch eine waagrechte [Welle](#) (vgl. S.92) unter den Füßen des Zugtiers und erreicht über ein [Kardangelen](#) (vgl. S.92) und eine weitere Welle das zu betreibende Gerät.<sup>111</sup>

Verwendung des Göpels zum Antrieb einer Dreschmaschine:

An der Scheunenwand bei der Dresch-Tenne installierte man eine lange Holzachse mit langen Lederriemen darauf. Mit diesen konnte man die Geschwindigkeit der angehängten Maschinen beeinflussen. Dieses Übertragungssystem wird [Transmission](#) (vgl. S.93) genannt. In der Scheune befand sich früher im untersten Stockwerk die Tenne zum Dreschen. Dieser Ort wurde auch «Dresch-Tenn» genannt. Weiterführend waren die Stallungen mit den darauf aufgebauten Heustöcken angebracht, wo die Garben bis zum Winter eingelagert wurden. Vom Heustock aus beförderte man die Garben zur Tenne, wo diese gedroschen wurden. Als sich die Technik des Göpel-Antriebs entwickelte, spannte man einen Ochsen oder ein Pferd an das Antriebssystem. Diese mussten stundenlang im Kreis gehen, um die Dreschmaschine in Betrieb zu halten.<sup>112</sup>



Abbildung: Dreschmaschine Bucher Manz

<sup>111</sup> vgl. Tuor, Toni et al. (1984): Museumsführer Burgrain. Schweizerisches Museum für Landwirtschaft und Agrartechnik Alberswil-Willisau. Willisau: Willisauer Bote, S.53.

<sup>112</sup> Zeitzeugeninterview mit A. Koller (17.08.2020), Aufnahme #42.

#### 6.2.4 Modell Gattersäge

Franz.: Maquette d'une scierie avec roue à eau	Datierung: Um 1800	Inv.nr. 3121
--	--------------------	--------------

Das Modell veranschaulicht die Arbeitsprozesse einer Sägerei mit Wasserantrieb. Es zeigt die maschinellen Einrichtungen und Gerätschaften eines Sägewerks um 1800 (gemäss alten Plänen).

## 6.2.5 Elektromotor Oerlikon 22 PS

Franz.: Moteur électrique, 22 CV, avec meule à moteur	Datierung: 1920	Inv.nr. 2058
---	-----------------	--------------

In der Industrie wusste man die Kraft der Elektrizität schnell zu nutzen. Der Elektromotor, eine neue Erfindung um 1880, löste das mechanische Antriebssystem des Göpels und der Dampflokobile ab.<sup>113</sup>

In der Landwirtschaft dauerte es etwas länger. Besonders in den abgelegenen Gebieten wurden die letzten Bauernhöfe erst nach dem zweiten Weltkrieg mit Elektrizität erschlossen. Die ersten Elektromotoren waren auf der Antriebswelle mit Kontaktelementen und Kohlestiften ausgestattet, welche durch den zugeführten Strom eine Rotationsbewegung auslösten. Durch diese Motoren konnten die Maschinen, wie Dreschmaschinen, Holzfräsen, Mühlen, usw. direkt oder über die [Transmission](#)(vgl. S.93) angetrieben werden. Die Übertragung der Drehbewegung erfolgte über [Lederriemen](#)(vgl.S.93).<sup>114</sup>

Kurz darauf um 1890 kamen auch die ersten [Verbrennungsmotoren](#)(vgl. S.98) zum Einsatz, welche mit Benzin oder mit Diesel betrieben wurden.<sup>115</sup> So konnten auch abgelegene Betriebe eine gewisse Mechanisierung erreichen.



Abbildung: Elektromotor 22 PS

<sup>113</sup> vgl. Tuor, Toni et al. (1984): Museumsführer Burgrain. Schweizerisches Museum für Landwirtschaft und Agrartechnik Alberswil-Willisau. Willisau: Willisauer Bote, S.53.

<sup>114</sup> Zeitzeugeninterview mit A. Koller (17.08.2020), Aufnahme #43.

<sup>115</sup> vgl. Tuor, Toni et al. (1984): Museumsführer Burgrain. Schweizerisches Museum für Landwirtschaft und Agrartechnik Alberswil-Willisau. Willisau: Willisauer Bote, S.53.

## 6.2.6 Stromabnehmer an der Wand

Franz.: ohne Angabe

Datierung: Um 1940

Inv.nr. 2019

Das Modell eines Stromabnehmers an der Wand symbolisiert die Zeit des ‚Hof-Dreschens‘. Nach dem zweiten Weltkrieg wechselten viele Arbeitstätige aufgrund der Industrialisierung vom Landwirtschaftssektor zum Industriesektor und Bauwesen. Die technischen und elektrischen Neuheiten entwickelten sich so schnell, dass die betrieblichen Einrichtungen damit nicht mehr Schritt halten konnten. Oft waren auch zu wenige Arbeitskräfte vorhanden, dass gewisse Arbeiten von Lohnunternehmen erledigt wurden. So wurden unter anderem sogenannte Dresch-Genossenschaften gegründet. Diese transportierten eine grosse Elektromotorbetriebene Dreschmaschine von Hof zu Hof. Da die meisten Landwirtschaftsbetriebe ungenügende elektrische Installationen hatten, gab es für diese Unternehmen Speziallösungen. Um diese starken Motoren zu betreiben, durfte man mit Bewilligung des Stromanbieters vor Ort einholen. Mit dessen Erlaubnis durfte man die Elektrostangen hochklettern und den Strom mit hakenförmigen **Stromabnehmern** direkt von den **Starkstromleitungen** beziehen. So wurde die vorher wochenlang dauernde Drescharbeit in wenigen Tagen oder Stunden erledigt.<sup>116</sup>

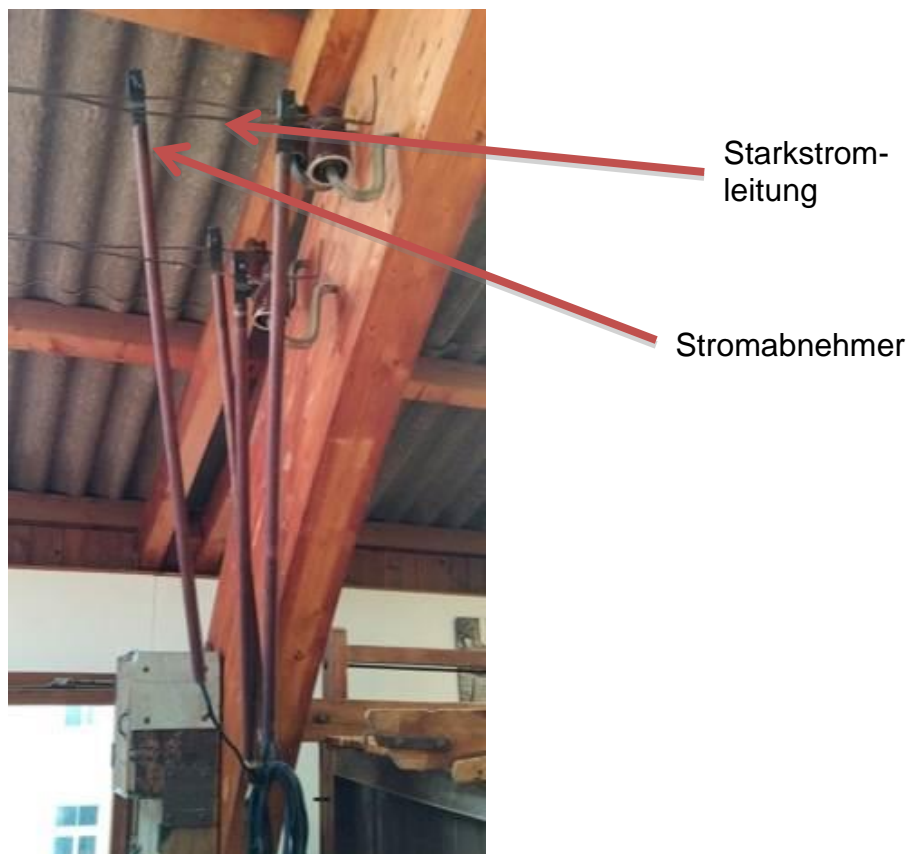


Abbildung: Modell Stromabnehmer an der Wand

<sup>116</sup> Zeitzeugeninterview mit A. Koller (17.08.2020), Aufnahme #44.

### 6.2.7 Glühkopfmotor (Rohöl), 6 PS

Franz.: Moteur à pétrol brut, 6 CV	Datierung: 1910	Inv.nr. 1681
------------------------------------	-----------------	--------------

Dieses Objekt zeigt ein fest installiertes System eines Glühkopfmotors. Der Glühkopfmotor gehört zu den Verbrennungsmotoren und wurde mit Diesel betrieben. Diese Motoren wurden in der Landwirtschaft sehr oft eingesetzt um beispielsweise eine Seilwinde anzutreiben, welche für das Pflügen am Hang gebraucht wurde. Der Glühkopfmotor wurde als mobiles oder festinstalliertes System angeboten.<sup>117</sup> Im Motorraum wird der Kraftstoff Diesel auf die glühend heiße Innenwand des Brennraums eingespritzt, der als Glühkopf ausgebildet ist. Der Glühkopf wird nicht gekühlt, sondern ist im Betrieb rotglühend und durch Kanäle im Zylinderkopf mit dem Zylinder verbunden. Der Treibstoff verdampft an der heißen Oberfläche und entzündet sich explosionsartig gegen Ende der Kompression im oberen Totpunkt.<sup>118</sup>



Abbildung: Glühkopfmotor

<sup>117</sup> Zeitzeugeninterview mit A. Koller (17.08.2020), Aufnahme #45.

<sup>118</sup>[https://de.wikipedia.org/wiki/Gl%C3%BChkopfmotor#Gl%C3%BChkopfmotoren\\_in\\_Landmaschinen](https://de.wikipedia.org/wiki/Gl%C3%BChkopfmotor#Gl%C3%BChkopfmotoren_in_Landmaschinen)



## 6.2.8 Seilwinde

Franz.: Treuil

Datierung: 1930

Inv.nr. 2058

In der Hügel- und Bergzone war die Seilwinde auf vielen Betrieben eine unverzichtbare, meist mobile Zugvorrichtung. Beim Heuen wurden die Wagen durch die Seilwinde den Hang hochgezogen und beim Beladen wieder hinuntergelassen. Im Frühjahr beim Ausfahren des Mistes in Handlagen oder sogar bei der Holzerei wurde sie im Wald. Die Seilwinde wurde vor allem auch für das Pflügen in der Vertikalen am Hang eingesetzt. Der Pflug wurde mit einer Seilwinde, welche alle fünf bis sechs Meter mit einer Umlenkrolle an einem Baum oder einem eigens dafür eingeschlagenen Pfahl befestigt war, gezogen. Beim Hochfahren wurde gepflügt, dabei musste eine kräftige Person mit dem Pflug wieder an das untere Ende des Ackers laufen und den Pflug neu ansetzen. Dieser Ablauf dauerte zum Teil mehrere Tage nacheinander. Die Seilwinde wiederum wurde von einem Motor, z.B. einem [Glühkopfmotor](#) (vgl. S.98) angetrieben und war mit ihr über einen breiten [Lederriemen](#) (vgl. S.93) verbunden, der die Winde in Bewegung setzte. Der zeitintensive Ackerbau in der Hanglage leistete einen grossen Beitrag zur Selbst- und Landesversorgung mit Lebensmitteln. Durch den Einsatz der Seilwinde beim Pflügen am Hang konnten zwei Arbeitsschritte ausgelassen werden. Das pferdegezogene Pflügen dauerte am Hang zwar weniger lange, als das motorbetriebene Pflügen. Es war arbeitstechnisch jedoch aufwändiger.

Beim Pflügen mit Zugtieren, wie Pferden, Ochsen, Kühen etc. musste am unteren Rand des Ackers zuerst drei Schaufelstiche Erde von Hand ausgehoben und an den oberen Rand des zu pflügenden Ackers transportiert werden. Weil beim Pflügen am Hang die Erde abwärts gedreht wird, konnte damit die oberste Furche anschliessend wieder mit Erde gefüllt werden. Dieser Aufwand war nötig, um Behinderungen durch Unebenheiten im Befahren der Hanglagen zu verhindern. Durch das Pflügen mit der Seilwinde konnte dieser aufwändige Arbeitsprozess übersprungen werden.

### Erinnerungen des Zeitzeugen:

„Ich habe es selbst noch erlebt und einem Nachbarn einmal geholfen ein Feld in Hanglage mit Seilwinde zu ackern. Im Emmental war diese Methode bis vor 20 bis 30 Jahren noch alltäglich.“<sup>119</sup>



Lederriemen



<sup>119</sup> Zeitzeugeninterview mit A. Koller (17.08.2020), Aufnahme #45.



## 6.2.9 Einfacher brabantpflug „Ott“

Franz.: Charrue brabant simple „Ott“

Datierung: Um 1910

Inv.nr. 1762

Der brabantpflug wurde zum Pflügen eines Ackers am Hang benutzt. Der gänzlich aus Metall gefertigte Pflug gehört zu den gebräuchlichsten und meist benutzten Pflügen in der Hangpflügerei. Unter anderem besteht er aus einem fest installierten Schar und zwei im Durchmesser unterschiedlichen Rädern. Das kleinere Rad stand beim Pflügen näher zum Hang, während das grössere Rad in der gepflügten Furche geführt wurde. Mit dem brabantpflug konnte nur in eine Richtung gepflügt werden. Nachdem eine Furche gezogen wurde, musste man wieder an den Feldanfang zurückgehen, um wieder von der gleichen Richtung die nächste Furche zu pflügen. Für diese Art des Pflügens war der Seilzug unentbehrlich.<sup>120</sup>

### Anekdote des Zeitzeugen:



Abbildung: brabantpflug

<sup>120</sup> Zeitzeugeninterview mit A. Koller (17.08.2020), Aufnahme #46.

<sup>121</sup> Zeitzeugeninterview mit A. Koller (17.08.2020), Aufnahme #46.

# 7. Holzwirtschaft

## 7.1 Infopoint Holzhandwerk, Holzwirtschaft

### Wozu Wald?

**Heute dient der Wald vielen Menschen in der Schweiz als Naherholungsgebiet und schützt vor Lawinen und anderen Naturgewalten. Doch bis ins 20. Jahrhundert war er eng mit dem Leben und Arbeiten der ländlichen Bevölkerung verbunden: Sie nutzte den Wald als Weide oder zur Gewinnung von Nahrungsmitteln und Holz.**

In der Urzeit war das Gebiet der heutigen Schweiz von Wald bedeckt. Seit der Jungsteinzeit rodeten Menschen den Wald, um Platz für ihre Siedlungen, Äcker und Weiden zu gewinnen. Bis in die frühe Neuzeit nutzte die Dorfbevölkerung den Wald meist gemeinschaftlich, wobei es auch zu Konflikten kam: So wurde er einerseits für die Schweinemast und als Viehweide, andererseits aber auch für die Jagd und das Sammeln von Beeren, Kräutern, Wurzeln, Pilzen und Wildfrüchten genutzt. Gleichzeitig bildete Holz in der vorindustriellen Gesellschaft die wichtigste Ressource: Fürs Kochen und Heizen, für den Bau von Häusern und Schiffen, aber auch für Wirtschaftszweige wie Ziegelei, Köhlerei, Schmiede und Glasproduktion. So kam es auch in der Schweiz vor allem während der Industrialisierung zeitweilig zur Übernutzung der Wälder. Gleichzeitig erkannte man, dass Wälder die übrigen Landesteile vor Lawinen, Überschwemmungen und Erdbeben schützen. Ebenso nahm die Bedeutung von Holz zur Energiegewinnung mit dem Aufkommen von Steinkohle und später Erdöl ab. So war es möglich, den Wald nach und nach wieder aufzuforsten. Entscheidend war dafür das 1876 eingeführte Gebot zur Walderhaltung bzw. Waldvermehrung. Gegen Ende des 20. Jahrhunderts trat der wirtschaftliche Nutzen der Holzproduktion in den Hintergrund und der Wald wurde als wertvolles Ökosystem und als Ort für Freizeit und Erholung erkannt – wobei auch hier Nutzungskonflikte auftauchten.

### Holz – ein vielfältiger Rohstoff

**Bis ins 20. Jahrhundert wurden zahlreiche Gebrauchsgegenstände aus Holz hergestellt – von Fässern über Transportmittel bis zu Wasserleitungen. Sowohl spezialisierte Handwerker als auch Bäuerinnen und Bauern verarbeiteten den lokalen Rohstoff.**

Zahlreiche Berufe basierten damals auf der Holzverarbeitung: So fertigten Küfer in ihren Werkstätten Fässer aus Holzlatten, Wagner stellten Holzräder, Wagen und landwirtschaftliche Geräte her und Schindelmacher spalteten das Holz in dünne Schindeln, die danach zum Abdecken von Hausdächern dienten. Doch auch Bäuerinnen und Bauern arbeiteten im Alltag mit Holz: So sammelten sie Brennholz im

Wald und verwendeten dieses zum Heizen und Kochen, bauten Bewässerungssysteme mit Holzleitungen und stellten Werkzeug und Alltagsgegenstände aus Holz her. Bis ins 20. Jahrhundert verarbeiteten Bauernfamilien Holz auch in Heimarbeit für externe Arbeitgeber – wie das Beispiel der Spanschachteln zeigt, die im Auftrag von Zündholzfirmen hergestellt wurden. Die Heimarbeit ermöglichte der ländlichen Bevölkerung zwar einen (Neben-)verdienst, die Arbeitsbedingungen waren jedoch häufig prekär.

## **Der Wald und die Biodiversität**

**Rund ein Drittel der Landesfläche in der Schweiz ist mit Wald bedeckt. Dieser wird immer naturnaher, vielfältiger und standortgerechter – mit positiven Folgen für die Biodiversität. Auch der natürlich nachwachsende Rohstoff Holz wird im Zuge der Klimadebatte wiederentdeckt.**

Mehr als ein Drittel der hiesigen Tier- und Pflanzenarten sind auf den Wald angewiesen. Trockenheit und heftige Stürme haben in den letzten Jahren im Wald Schäden verursacht. Aus ökologischer Sicht entwickelt er sich aber positiv: So nahm zum Beispiel der Totholzanteil zu: Totholz – also abgestorbene Teile von Bäumen, die im Wald liegengelassen werden – ist die Grundlage für zahlreiche Lebewesen. Die Wälder in der Schweiz sind jedoch dunkler und dichter geworden. Um auch Lebensräume für Arten zu schaffen, die Licht und Wärme brauchen, müssen Bäume gefällt und der Wald genutzt werden. Holz ist ein natürlich nachwachsender Rohstoff, der lediglich Sonnenenergie, Wasser und Nährstoffe benötigt und zusätzlich noch CO<sub>2</sub> speichert. Stammt das Holz aus der Region, wird die CO<sub>2</sub>-Bilanz durch die kurzen Transporte noch verbessert. So wird der Rohstoff Holz sowohl in der Architektur und im Ingenieurwesen als auch bei der Heizungstechnik wiederentdeckt und dessen Nutzung weiterentwickelt. Dennoch sind die Rohstoffpreise für Holz in der Schweiz tief, sodass sich die Holzwirtschaft für viele Waldbesitzer\*innen nicht lohnt.

## 7.2 Einführung Holzwirtschaft

Wie alles in der Welt hat sich auch die Nutzung der Wälder verändert. Lange Zeit war Holz einer der einzigen Rohstoffe der Schweiz. Bis weit ins 20. Jahrhundert war Holz ein zentraler Bau-, Werk- und Brennstoff.

Ohne Holz gab es in keinem Haushalt warme Stuben, kein warmes Essen oder Trinken. Viele Gegenstände des täglichen Gebrauchs wurden aus Holz gefertigt. In den Wäldern wurden die Äste, die auf den Boden fielen, aufgesammelt und für den Haushalt genutzt. Durch das Aufsammeln der Äste und die lichten Baumbestände nutzte man in der Landwirtschaft den Wald auch als Weidenplatz. Besonders für Ziegen, Schafe und vor allem für Schweine wurden oft ausschliesslich damit gefüttert, was der Waldboden hergab. Im Mittelland trieben die Armen und Landlosen ihr Kleinvieh bis Ende des 19. Jh., im Alpgebiet und Jura bis in die Mitte des 20. Jh. in die Wälder. Trockenes Laub im Herbst und geschnittenes Tannenreisig wurden fuderweise bis weit ins 20. Jh. für die Wintereinstreu gesammelt. Ärmere Leute schlieffen noch bis weit ins 20. Jh. hinein auf Laub gefüllten Säcken.<sup>122</sup> Zum Waschen wurde eine Mischung von Asche und Wasser verwendet. Durch die Zusammensetzung von Asche und Wasser entsteht eine alkalische Lösung (Lauge), deren Wirkung bei der Reinigung von Wäsche genutzt wurde. Um Leder zu gerben, wurde oft die Rinde von Eichen oder Fichten verwendet. Ein weiteres, sehr begehrtes Naturprodukt war Harz. Mit Schweinefett vermischt, wurde es als Schuhcreme und zur Behandlung von Wunden an Obstbäumen benutzt.

Zahlreiche Salben, Pflaster und Umschläge basierten auf Harz und wurden in der Human- und Tiermedizin eingesetzt. Im Gewerbe nutzte man es als Dichtungsmittel. Tannenzapfen sammelte man sackweise, da sie in trockenem Zustand in kurzer Zeit viel Hitze entwickelten.

Dampfzeitalter: Durch die Generation der dampfbetriebenen Antriebsysteme und das folgende Dampfisenbahnzeitalter wurden in der Schweiz ganze Wälder abgeholzt, so dass Holz fast zur Mangelware wurde. Erst mit dem Import von Kohle gab es allmählich eine Entlastung.<sup>123</sup>

Früher war die Waldarbeit körperlich eine sehr anstrengende Arbeit. Bis in die 1950 Jahre waren die Zweimannwaldsägen, Äxte in verschiedenen Grössen, Weggen, Spaltkeil ein Spalthammer und viel Muskelkraft die normale Ausrüstung, um im Wald Bäume zu fällen und entsprechende Arbeiten auszuführen. Weitere Geräte wie Waldteufel usw. unterstützten die Arbeit. Für das Holzrücken kamen Pferde oder ausnahmsweise Kühe oder Ochsen zum Einsatz.

Die Holzerei im öffentlich-rechtlichen Wald war für viele Kleinbauern und Andere im Winter ein willkommener Zusatzverdienst. Nicht selten waren 10-20 Männer im Einsatz. Bei dieser Holzerei schichteten fleissige Hände die abgeschlagenen Äste zu

---

<sup>122</sup> Wald Schweiz / Verband Schweizer Waldeigentümer

<sup>123</sup> WSL – Geschichte der Waldnutzung (Eidg. Forschungsanstalt für Wald, Schnee und Landschaft)

Asthaufen auf, um den Boden möglichst Hindernisfrei zu halten. Gegen Ende des Holzschlages wurden die Asthaufen zur Ersteigerung angeboten. Als Mitglied einer Bürgergemeinde oder einer Korporation bestand der Bürgernutzen meist aus der Lieferung einer bestimmten Menge Brennholz. In der Mitte des 20.Jh. begann die technische Aufrüstung der Holzerei: Motorsägen und ferngesteuerte Seilwinden lösten einfachere Gerätschaften ab. Durch eine Person werden heute mit Hilfe von Prozessorgeräten Bäume in einem Arbeitsgang gefällt, entastet und in die entsprechende Länge zerteilt. Durch einen weiteren Mann wird das gefällte Holz mit dem geländegängigen „Forwarder“ aus dem Wald geholt und qualitätsentsprechend aufgeschichtet und zum Verkauf angeboten. Kleinholz bleibt heute im Wald liegen. Das ertragreichere als Brennholz klassifizierte Holz wird als Energieholz, (CO<sub>2</sub>neutral) Stückgut (Spalten) oder als Schnitzel, einer entsprechenden Heizung zugeführt. In den Häusern wurde zunehmend mit alternativen Heizsystemen geheizt und es mussten immer weniger «Bürdeli» hergestellt werden.<sup>124</sup>

**Ein Drittel der Landesfläche der Schweiz ist heute Wald.** Jährlich nimmt dieser ungefähr um die Fläche des Thunersees zu. Rund 70% sind bewirtschaftbar. Der Schweizer Wald gehört knapp 250'000 verschiedenen Eigentümerinnen und Eigentümern. 71% der Fläche gehört 3'500 „öffentlich-rechtlichen“- Waldeigentümern wie dem Bund, den Kantonen, Gemeinden, Bürger-/Bürgergemeinden, den Korporationen und Genossenschaften. 29% des Waldes teilen sich 244'000 private Eigentümer.

Für die einzelnen Waldeigentümer\*innen sind Wald und Holz ein Teil ihres Vermögens. Zudem bieten Wald- und Holzwirtschaft vielen tausend Menschen Arbeit und Einkommen, besonders in ländlichen Gebieten. Die nachhaltige Bewirtschaftung des Waldes ist im Schweizer Waldgesetz geregelt. So kann der Wald langfristig die vielseitigen Anforderungen der Bevölkerung und der Waldbesitzer erfüllen. Leider ist der Holzpreis in der Schweiz auf einem kaum kostendeckenden Niveau, trotz der arbeitszeitsparenden Technik für das Fällen und Aufrüsten des Holzes.

Ohne Subventionen könnten heute die nichtholz-Waldleistungen nicht aufrechterhalten werden wie:

- Erhalt der Schutzwälder
- Erhalt der Pflanzenvielfalt, Biodiversität
- Erhalt und Förderung der CO<sub>2</sub>- Speicherleistung
- Trinkwasserfiltrierung und Speicher durch konsequentes Sauberhalten der Wälder
- Wohlfahrtfunktion für Freizeit und Erholung
- Ruhewälder (Rücksicht auf Wildtiere)
- freies Betretungsrecht unter Berücksichtigung des Eigentums, des Reinhaltens, des massvollen Pflückens und Sammelns der Waldfrüchte

---

<sup>124</sup> Kommentar, Zeitzeugeninterview mit A. Koller.



## 7.3 Objekte Holzwirtschaft

### 7.3.1 Waldteufel

Franz. Engin servant à traîner des troncs	Datierung: 1920	Inv.nr. 1282
---	-----------------	--------------

Der Waldteufel ist ein Gerät, das vor allem in der Forstwirtschaft zur Übertragung von grosser Kraft eingesetzt wurde. Mit dem Waldteufel konnten die Forstarbeiter eine Kette spannen und mit Hebelwirkung Baumstämme in die gewünschte Fallrichtung ziehen oder Baumstämme an einen gewünschten Ort bewegen.<sup>125</sup>

Das Hebelgerät besteht aus einer mehrere Meter langen Holzstange. An einem Ende des Holzstammes sind drei Ketten in kurzem Abstand (ca. 10 bis 15 cm) nebeneinander angebracht. Mit der mittleren Kette wird der Waldteufel an einem Fixpunkt (z.B. einem Wurzelstock) befestigt. Die beiden äusseren Ketten mit Haken werden an einer anderen Kette eingehängt, die zum zu fällenden Baum führt. Wird nun der Hebel in die eine oder andere Richtung bewegt, wird abwechselnd der entspannte Haken nach vorne in ein anderes Kettenglied gehängt. Dadurch kann bei jeder Bewegung des Hebels Kraft übertragen werden.

Ein Waldteufel wurde durch mehrere Arbeiter bedient. Zwei oder mehr Arbeiter bedienten den Hebel, ein weiterer hakte an den Totpunkten der Hebelbewegung die Ketten ein.<sup>126</sup>

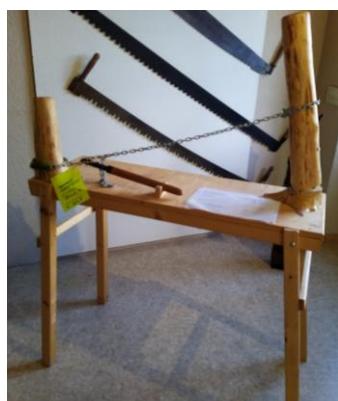


Abbildung: Der Waldteufel im Einsatz

<sup>125</sup> Zeitzeugeninterview mit A. Koller (22.11.2020), Aufnahme #97.

<sup>126</sup> vgl. <https://www.hvgiswil.ch/digitales-museum/gegenst%C3%A4nde/waldteufel/> [02.12.20].

### 7.3.2 Stockwinde

Franz.: Cric	Datierung: Um 1940	Inv.nr. 1658
--------------	--------------------	--------------

Die Stockwinde ist ein mechanisches Instrument zum Heben und Bewegen von schweren Lasten. Mittels einer Handkurbel wird ein Zahnrad gedreht, mit dem eine Zahnstange in Längsrichtung bewegt wird. Die **Zahnstange** wird in einer Schiene geführt, damit sie dem Druck des Zahnrades nicht entfliehen kann. Damit die Last die Winde beim Loslassen der Kurbel nicht zurückdrückt, ist ein Klinkenrad als Sperre montiert.<sup>127</sup> Stockwinden wurden in verschiedensten Grössen und Ausführungen entwickelt und in verschiedensten Gewerben eingesetzt.<sup>128</sup>

In der Forstwirtschaft wurden die Stockwinden vor allem zum Heben von schweren Baumstämmen genutzt, damit die Kette oder das Zugseil leichter um den Stamm gelegt werden konnte. Das erleichterte auch das Wegziehen oder Verschieben des Stammes.



Abbildung: Stockwinde

<sup>127</sup> <https://de.wikipedia.org/wiki/Zahnstangenwinde> [02.12.20].

<sup>128</sup> Zeitzeugeninterview mit A. Koller (22.11.2020), Aufnahme #98.

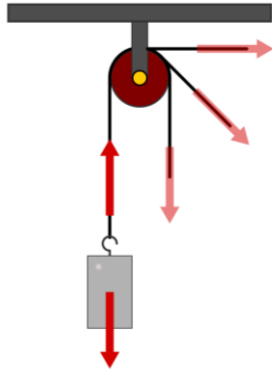
### 7.3.3 Seilrolle „Flasche“

Franz.: ohne Angabe

Datierung: Um 1920

Inv.nr. 2495

#### Feste Rolle



Die Rolle wurde in der Forstwirtschaft vor allem dazu eingesetzt, schwere Holzstücke zu manövrieren. Durch den Einsatz einer festen Rolle kann die Richtung der Kraft geändert werden. Auf diese Weise wird zwar keine Kraft „gespart“, doch kann auf diese Weise beim Heben einer Last (z.B. Holzstamm) beispielsweise die eigene Gewichtskraft mit als Zugkraft genutzt werden. Ein weiterer Vorteil einer festen Rolle besteht darin, dass man beim Anheben einer Last nicht unbedingt in Zugrichtung (oberhalb der Last) stehen muss, sondern einen günstigeren Standort einnehmen kann.<sup>129</sup>



Abbildung: Seilrolle "Flasche"

<sup>129</sup> <https://www.grund-wissen.de/physik/mechanik/kraftwandler-und-getriebe/flaschenzuege-und-rollen.html#:~:text=Die%20feste%20Rolle,-Ei-ne%20Rolle%20besteht&text=Die%20Rolle%20ist%20um%20eine,als%20feste%20Rolle%20oder%20Umlenkrol-le.&text=Durch%20eine%20feste%20Rolle%20wird,ge%C3%A4ndert%2C%20jedoch%20nicht%20ihr%20Betrag.> [10.03.21].

### 7.3.4 Motorsäge „Clinton“ und „JOBU“

Franz.: Tronconneuse à moteur „Clinton“	Datierung: 1940	Inv.nr. 1831
---	-----------------	--------------

Franz.: Tronconneuse à moteuer „JOBU“	Datierung: 1940	Inv.nr. 1832
---------------------------------------	-----------------	--------------

Die motorbetriebene Säge verfügt über eine rotierende Sägekette zum Fällen und Schneiden von Bäumen. Die Motorsäge Clinton ist ein Importstück. Die ersten Motorsägen kamen aus waldreichen Ländern wie beispielsweise Schweden, Finnland oder Deutschland und wurden in die Schweiz importiert. Das Aufkommen der Motorsägen revolutionierte die bis dahin von Hand ausgeführte Forstarbeit. Sie bedeuteten eine beträchtliche Produktivitätssteigerung bei der Holzernete.<sup>130</sup>



Abbildung: Motorsäge "Clinton"



Abbildung: Motorsäge "JOBU"

#### Erinnerungen des Zeitzeugen:

„Ich habe den ganzen Entwicklungsprozess selber miterlebt. Ich habe als Kind dem Vater im Wald geholfen mit der Waldsäge die Bäume zu fällen. Wir haben uns neben den Baum hingekniet und gesägt. In den 60er-Jahren sind in der Korporation die ersten Motorsägen aufgekommen. Das war eine grosse Revolution. Und gleichzeitig sind am Ende der 60er-Jahre die ersten Traktoren mit Seilwinden aufgekommen. Wie in den anderen landwirtschaftlichen Bereichen führte das Abwandern der Beschäftigten in den Industriesektor zu Mechanisierungsfortschritten in der Landwirtschaft. Der Mangel an Personen musste durch technische Errungenschaften wettgemacht werden. Heute können 3-4 Personen in einer Woche genau so viel ‚holzen‘, wie zuvor 10-15 Personen in drei Monaten.“<sup>131</sup>

<sup>130</sup> Zeitzeugeninterview mit A. Koller (22.11.2020), Aufnahme #97.

<sup>131</sup> Zeitzeugeninterview mit A. Koller (22.11.2020), Aufnahme #97.



### 7.3.5 „Bürdelstuhl“, Reiswellenbock

Franz.: Support à fagot	Datierung: 1910	Inv.nr. 811
-------------------------	-----------------	-------------

«**Bürdeli**» sind Bündel aus Reisig und Geäst. Sie wurden mit Hilfe von einem speziellen Gerät, dem Bürdeli-Bock, hergestellt. Auf dem hölzernen Bürdelibock wurden die auf eine bestimmte Grösse zugeschnittenen Äste zusammengepresst. Damit das Bündel zusammenhielt und stabil war, wurde es mit einer Weidenrute oder mit einem «Bürdelidraht» zusammengebunden. Die «Bürdeli» liess man möglichst lange trocknen und setzte sie anschliessend zum Heizen ein. Je nach Länge des Ofens, in dem die Äste verbrannt werden sollten, wurde die Länge der zugeschnittenen Äste bestimmt. Zum Abschneiden der Äste benutzte man den „Gertel“.<sup>132</sup>

#### Erinnerungen des Zeitzeugen:

„Früher sah man in den Wäldern keine Äste am Boden herumliegen. Alle Äste wurden vom Boden aufgesammelt und aufgebraucht. Man hat sie geschichtet, getrocknet und zu «Bürdeli» zusammengebunden, damit sie zum Verbrennen gebraucht werden konnten.

Bis in die 1970er-Jahre kannte man noch die sogenannten ‚Asthaufen-Versteigerungen‘. Dort konnte man aufgeschichtete Äste kaufen. Später wurden die «Bürdeli» durch das maschinelle Holzhacken abgelöst“<sup>133</sup>

Bürdeli



Abbildung: Bürdelistuhl

<sup>132</sup> Zeitzeugeninterview mit A. Koller (22.11.2020), Aufnahme #97.

<sup>133</sup> Zeitzeugeninterview mit A. Koller (22.11.2020), Aufnahme #97.



### 7.3.6 Modell Hammerschmiede, Köhlerei

Franz. : Maquette de forge (martinet) avec une charbonnière	Datierung: Um 1800	Inv.nr. 3122
---	--------------------	--------------

Durch das Modell einer Hammerschmiede wird die Einrichtung einer Werkstatt zur Metallbearbeitung veranschaulicht. In der Schmiede wurden Metalle im Feuer erhitzt damit sie formbar wurden. In der Werkstatt endstanden diverse Teilstücke für Werkzeuge und Maschinen. Diese wurden beispielsweise für die Bereifung von hölzernen Wagenrädern, das Beschlagen von Wagenteilen, die Anfertigung von Geräten oder von Messern jeglicher Art, genutzt. Das Modell veranschaulicht eine grössere, gewerblich eingerichtete Schmiede. Der Hammer, eines der grundlegendsten Werkzeuge des Schmieds, sowie der Schleifstein wurden über die Wasserkraft durch ein Wasserrad angetrieben.

Im Modell wird die Hammerschmiede in Zusammenhang mit einer Köhlerei dargestellt. In der Köhlerei wurde Holzkohle produziert, welche anschliessend in der Schmiede zum Heizen des Schmiedefeuers (Esse) genutzt wurde. Die Steinkohle löste später die Holzkohle ab, da man durch sie eine höhere Temperatur des Feuers erreichen konnte

Kleinere Schmieden konnten in fast jedem Dorf angetroffen werden. Diese waren viel ‚einfacher‘ eingerichtet, da oft von Hand ‚geschmiedet‘ und gehämmert wurde. Kleinere Schmieden wurden oft Huf- und Wagenschmiede genannt und waren nicht ausschliesslich auf ein einziges Handwerk spezialisiert.<sup>134</sup>

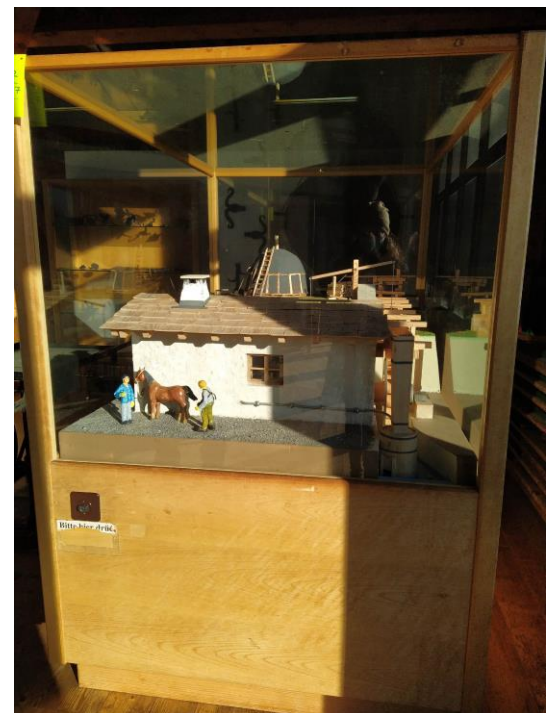


Abbildung: Modell Hammerschmiede

<sup>134</sup> Zeitzeugeninterview mit A. Koller (22.11.2020), Aufnahme #102.

### 7.3.7 Schindelspaltbock

Franz. : Support pur fendre les tavillons	Datierung: 1880	Inv.nr. 1192
---	-----------------	--------------

Die Weiterverarbeitung von Holz gehörte zum täglichen Handwerk eines Bauern. „Mit viel Geschick und Kunstsinn wurden in enger Zusammenarbeit mit Zimmerleuten jene Häuser aufgebaut, die wir heute so bestaunen.“<sup>135</sup> Für die Wandverkleidung von Bauernhäusern stellte ein Schindelmacher dünne Holzbrettchen her. Diese Holzbrettchen werden als Schindeln bezeichnet. Auf dem Schindelspaltbock spaltete der Schindelmacher die dünnen Holzschindeln von vorbereiteten Holzscheiten ab. Das Abspalten geschah von Hand mit Hilfe eines **Schindelmessers** und eines **Holzhammers**. Der Schindelmacher achtete darauf, dass die Schindeln immer entlang des Faserverlaufes abgespalten wurden. Für die Herstellung wurde sogenanntes «fiinjähriigs Holz» verwendet. Damit ist ein Holz mit dünnen Jahrringen gemeint. Dem Wetter ausgesetzt, ist es viel länger haltbar. Dazu eignete sich vor allem die Bergfichte, da diese Holzart langsam wächst.<sup>136</sup>



Abbildung: Schindelspaltbock



Holzhammer



Schindelmesser

<sup>135</sup> Tuor, Toni et al. (1984): Museumsführer Burgrain. Schweizerisches Museum für Landwirtschaft und Agrartechnik Alberswil-Willisau. Willisau: Willisauer Bote, S. 60.

<sup>136</sup> Zeitzeugeninterview mit A. Koller (22.11.2020), Aufnahme #103.

### 7.3.8 Schindelschneidegerät

Franz.: Coupe-tavillons

Datierung: 1910

Inv.nr. 1273

Das Schindelschneidegerät erleichterte die Herstellung von Schindeln. Mit Hilfe des grossen Schneidegerätes konnten nun die dünnen Holzschindeln durch ein Messer vom Holzscheit abgetrennt werden. Der **Hebelarm**, welcher mit einem grossen **Messer** ausgestattet war, musste von Hand bedient werden. Eine zweite Person hielt ein Holzscheit unter die Schneidevorrichtung. Nach dem Zuschneiden der Schindeln lässt sich die Struktur der einzelnen Holzscheit noch erkennen. Durch die Entwicklung des Schindelschneidegerätes konnte eine grössere Anzahl Schindeln in kürzerer Zeit hergestellt werden.<sup>137</sup>

Hebelarm

Messer



Abbildung: Schindelschneidegerät

<sup>137</sup> Zeitzeugeninterview mit A. Koller (22.11.2020), Aufnahme #103.



### 7.3.9 Radbock

Franz.: Banc de charron	Datierung: Um 1920	Inv.nr. 1191
-------------------------	--------------------	--------------

In der Wagnerie, einem eigenständigen Gewerbe, entstanden die Räder für Transportwagen jeglicher Art, vom Leiterwägeli bis zum schweren Transportwagen. In diesen Werkstätten wurden alle Holzarbeiten für die Herstellung von Rädern oder Wagen ausgeführt. Die anschließenden Metallarbeiten wurden von einem Schmied (Wagenschmied) erledigt. In der Wagnerie diente der Radbock mit der eingespannten **Nabe** zum Einpassen der Speichen und Felgen von Wagenrädern. Die Löcher in der Nabe wurden nicht gerade, sondern schräg hineingebohrt. Durch die konische Anordnung der Speichen erhielt das Rad ein hohes Mass an Stabilität.<sup>138</sup>

Nabe: Mittelstück des  
Wagenrades



Abbildung: Radbock

<sup>138</sup> Zeitzeugeninterview mit A. Koller (22.11.2020), Aufnahme #104.

### 7.3.10 Dünkelbohrer, Dünkelrohr

Dünkelbohrer / Franz. : Percoir à bornels (tuyau de canalisation en bois)	Datierung: 1880	Inv.nr. 1462
--	-----------------	--------------

Dünkelrohr / Franz. : Bornel (tuyau en bois de canalisation d'eau)	Datierung: 1880	Inv.nr. 1458
--	-----------------	--------------

Die Wasserversorgung war auf Bauernbetrieben ein drängendes Problem. Einerseits musste dafür gesorgt werden, dass genügend Wasser zum Betrieb geleitet werden konnte. Zudem gab es oft auch das Problem, überschüssiges Wasser wegzuleiten. Um Wasser zum Hof hin oder vom Hof wegzuleiten, wurden aus Holzstämmen einfache Leitungssysteme gebaut. Mit Hilfe von speziellen Bohrvorrichtungen wurden ca. 3m lange Holzstämme durchbohrt und zu Leitungen zusammengesetzt. Um die Leitungsteile, die sogenannten Dünkel, zusammenzustecken, fertigte man an einem Ende des Holzes eine verengte Stelle, einen Zapfen. Dieser konnte beim nächsten Dünkel in eine grössere Bohrung eingesetzt werden. Damit die Leitungen vor allem für Trinkwasser dicht waren, wurden die Verbindungen (Muffen) mit Bienenwachs ausgegossen und manchmal mit Eisenbeschlägen verstärkt. Damit sie nicht austrockneten und spröde wurden, wurden sie möglichst rasch im Boden vergraben. Dort waren sie der Feuchtigkeit des Bodens ausgesetzt und blieben dicht. Auf einem Holzgerüst wurde genau ausgemessen, wo der 3m lange Dünkelbohrer angesetzt und der Ast durchgebohrt werden musste. Da der Durchmesser eines Holzstammes von einem Ende zum anderen variiert, war es wichtig, die Mitte des Holzes genau auszumessen. <sup>139</sup>



Abbildung: Dünkelbohrer



Abbildung: Dünkelrohr

<sup>139</sup> Zeitzeugeninterview mit A. Koller (22.11.2020), Aufnahme #107.



### 7.3.11 Drehbank mit Felgenfügeapparat

Franz. : Tour de tourneur sur bois	Datierung: 1820	Inv.nr. 2079
---------------------------------------	-----------------	--------------

Die Drehbank diente zur Herstellung des Mittelstücks eines Wagenrades. Es wird als «**Nabe**» bezeichnet. Ein geeignetes Holzstück wurde in eine Stemmvorrichtung eingeklemmt und durch die Drehbewegungen der Maschine in die passende Form gedreht. Die Maschine wurde über ein Fusspedal oder auch über eine Transmission angetrieben.<sup>140</sup>

Nabe



Abbildung: Drehbank

<sup>140</sup> Zeitzeugeninterview mit A. Koller (22.11.2020), Aufnahme #106.

### 7.3.12 Bandsäge

Franz.: Scie circulaire	Datierung: 1900	Inv.nr. 1691
-------------------------	-----------------	--------------

Die einfache Bandsäge besteht aus einem hölzernen Gestell und einem im Kreis geschlossenen Bandsägeblatt. Das rotierende Sägeblatt wurde über eine Transmission angetrieben und zum Zersägen von Holz eingesetzt. Die Bandsäge war eine allgegenwärtige Maschine und wurde in sämtlichen Gewerben mit Holzbearbeitung sowie auf landwirtschaftlichen Betrieben eingesetzt. Sie wurde in verschiedensten Grössen und Ausführungen entwickelt.

Um einen geraden und widerstandslosen Sägeschnitt zu erhalten, wurden die Zähne des Bandsägeblattes mit einer Schränkzange abwechselungsweise ca. 1 Millimeter nach links oder rechts gebogen.<sup>141</sup>



Abbildung: Bandsäge

---

<sup>141</sup> Zeitzeugeninterview mit A. Koller (22.11.2020), Aufnahme #112.

### 7.3.13 Rechenmachergerät

Franz. : Instalation du fabricant de fourches à foin	Datierung: Um 1860	Inv.nr. 1405
--	--------------------	--------------

Einige gewerbliche Einrichtungen spezialisierten sich darauf, Landwirtschaftsgeräte für den täglichen Bedarf aus Holz herzustellen. Dazu gehörte der Beruf des **Rechenmachers**. Dieser stellte diverse Gegenstände und Gerätschaften her, welche die tägliche Arbeit auf einem landwirtschaftlichen Betrieb, im Garten oder im Haushalt erleichterten.

Das Rechenmachergerät wurde dazu genutzt, diverse solche Holzgeräte für den täglichen Bedarf zurechtzubiegen. Dazu gehörten beispielsweise grosse Kochlöffel, verschiedene Arten von Rechen, Beile oder Gartengeräte. In dem speziell dafür gebauten Holzbock wurde ein passendes Stück Holz, welches zuvor in heissem Wasser aufgeweicht wurde, eingespannt und gebogen. Sobald das Holzstück getrocknet war und die gewünschte Biegung erreicht hatte, wurde es aus der Spannung gelöst. Die Biegung blieb durch den Trocknungsprozess erhalten. Um die Gerätschaften herzustellen, wurde vor allem Eschenholz genutzt. Diese Holzart hatte die Eigenschaft, dass sie sehr strapazierfähig und leicht biegsam war.<sup>142</sup>



Abbildung: Rechenmachergerät

<sup>142</sup> Zeitzeugeninterview mit A. Koller (22.11.2020), Aufnahme #109.



### 7.3.14 Gabel- und Rechenstielbiegegerät

Franz. : Installation destinée à donner la courbure voulue aux manches de râteliers et de fouches à foin	Datierung: Um 1860	Inv.nr. 1403
--	--------------------	--------------

Einige gewerbliche Einrichtungen spezialisierten sich darauf, Landwirtschaftsgeräte für den täglichen Bedarf aus Holz herzustellen. Dazu gehörte der Beruf des **Rechenmachers**. Dieser stellte diverse Gegenstände und Gerätschaften her, welche die tägliche Arbeit auf einem landwirtschaftlichen Betrieb, im Garten oder im Haushalt erleichterten.

Um die Gerätschaften herzustellen, wurde vor allem Eschenholz genutzt. Das Holz hatte die Eigenschaft, dass es strapazierfähig und leicht biegsam war, wenn es zuvor in heissem Wasser aufgeweicht wurde.

Im Gabel- und Rechenstielbiegegerät wurde der mittlere Holmen für Gabeln und Rechen in die passende Form gebogen. In dem speziell dafür gebauten Holzbock wurde ein zurechtgeschnittenes Stück Holz, welches zuvor in heissem Wasser aufgeweicht wurde, eingespannt und gebogen. Sobald das Holzstück die gewünschte Biegung erreicht hatte, wurde es aus der Spannung gelöst. Die Biegung blieb durch den Trocknungsprozess erhalten.<sup>143</sup>



Abbildung: Gabel- und Rechenstielbiegegerät

<sup>143</sup> Zeitzeugeninterview mit A. Koller (22.11.2020), Aufnahme #108.

### 7.3.15 Gabelzinkenbiegegerät

Franz. : Installation destinée à courber les dents des fourches à foin	Datierung: Um 1860	Inv.nr. 1404
--	--------------------	--------------

Einige gewerbliche Einrichtungen spezialisierten sich darauf, Landwirtschaftsgeräte für den täglichen Bedarf aus Holz herzustellen. Dazu gehörte der Beruf des **Rechenmachers**. Dieser stellte diverse Gegenstände und Gerätschaften her, welche die tägliche Arbeit auf einem landwirtschaftlichen Betrieb, im Garten oder im Haushalt erleichterten.

Um die Gerätschaften herzustellen, wurde vor allem Eschenholz genutzt. Das Holz hatte die Eigenschaft, dass es strapazierfähig und leicht biegsam war, wenn es zuvor in heissem Wasser aufgeweicht wurde.

Das Gabelzinkenbiegegerät wurde dafür genutzt, die kurzen Zinken einer Gabel in die gewünschte Form zu biegen. In dem speziell dafür gebauten Holzgestell wurden die kurzen Holzstücke, welche zuvor in heissem Wasser aufgeweicht wurden, eingespannt und gebogen. Wie bei einer Schraubzwinge drückte eine grosse Holzlatte die Zinken von oben nach unten. Sobald die Zinken die gewünschte Biegung und Trocknungsgrad erreicht hatten, wurden sie aus der Spannung gelöst. Die Biegung blieb durch den Trocknungsprozess erhalten.<sup>144</sup>



Abbildung: Gabelzinkenbiegegerät

<sup>144</sup> Zeitzeugeninterview mit A. Koller (22.11.2020), Aufnahme #108.



# 8. Graswirtschaft

## 8.1 Infopoint Graswirtschaft

### Aus Gras wird Milch und Fleisch

**Die Wiesen und Weiden, die heute das Landschaftsbild prägen, sind von Menschen gemacht. Diese rodeten Wälder, um Siedlungs- und Ackerflächen, Holz sowie Futter für ihr Vieh zu gewinnen. Dieses verwandelt das für den Menschen nicht geniessbare Gras in Milch und Fleisch.**

Haustiere hielten die Menschen auf dem Gebiet der heutigen Schweiz schon lange: Die ältesten Knochenfunde von Ziegen, Schafen, Rindern und Schweinen sind über 7000 Jahre alt. Damals bestand die Landschaft auf dem Gebiet der heutigen Schweiz vor allem aus Urwald, den die Menschen zu roden begannen. Die Tiere weideten im Sommer im Wald und wurden im Herbst häufig geschlachtet, da nur ungenügend Futter zur Verfügung stand, um sie im Winter zu ernähren. Erst durch neu geschaffene Wiesen konnten die Menschen Heu gewinnen, um ihr Vieh auch im Winter zu ernähren. Besonders in Berggebieten, die sich nur bedingt für Ackerbau eigneten, spielte die Graswirtschaft ab dem Mittelalter eine zentrale Rolle. Doch auch im Mittelland liess die ländliche Bevölkerung ihr Vieh auf den Brachen weiden. Heute macht Grasland rund zwei Drittel der landwirtschaftlichen Nutzfläche in der Schweiz aus – doch auch viele Ackerflächen werden genutzt, um Futter für Wiederkäuer anzubauen.

### Mähen, Rechen, Wenden

**Früher war «Heuen» eine schweisstreibende Arbeit, die aus mehreren, zeitaufwändigen Schritten bestand. Mit der Mechanisierung im 19. Jahrhundert sowie der Entwicklung des Motormähers und des Ladewagens wurde die Bewirtschaftung der Wiesen sehr erleichtert.**

Der erste Schritt bei der Heuernte ist das Mähen: Bis ins 19. Jahrhundert erfolgte dies mit Sichel und Sense. Oft arbeiteten mehrere Personen nebeneinander und schwangen die Sense, die immer wieder gewetzt werden musste, im gleichen Rhythmus. Anschliessend trocknete die Sonne das geschnittene Gras, wobei es immer wieder gewendet werden musste. Bis Ende des 19. Jahrhunderts arbeitete man vorwiegend von Hand mit Rechen und Gabel, dann kamen von Pferden gezogene Heuwender hinzu. War das Heu nach einigen sonnigen Tagen trocken, wurde es in die Scheune gebracht: Wenn möglich mit Wagen, die von Kühen, Pferden und später von Traktoren gezogen wurden. Fast überall erleichtern heute Motormäher und Ladewagen die Heuernte. Häufig wird das Gras nicht mehr getrocknet, sondern in angewelktem Zustand konserviert, zum Beispiel in Silo-Ballen. Diese Technik ist arbeitssparend, wetterunabhängiger und ermöglicht es, das Eiweiss im Futter besser zu konservieren.

## Lebensraum Wiese

**Das Zusammenspiel von Landwirtschaft und Biodiversität ist komplex: Wiesen unterhalb der Baumgrenze sind durch den Menschen entstanden und würden ohne regelmässiges Mähen wieder verbuschen, wodurch ökologisch wertvolle Lebensräume wieder verschwinden würden. Doch auch die heutige intensive Bewirtschaftung führt zu einem dramatischen Rückgang der Biodiversität.**

Bis in die 1950er-Jahre gab es auf Schweizer Wiesen viele verschiedene Pflanzen-, Insekten- und Tierarten und einen grossen Blumenreichtum. Obwohl die Wiesen auch heute keine Monokulturen, sondern ein Gemisch aus Gräsern, Klee und Kräutern sind, gleichen sie sich immer mehr an. Grund dafür: Fettwiesen werden heute intensiv gegüllet und können bis zu sechs Mal im Jahr gemäht werden – vor hundert Jahren waren es zwei Schnitte pro Jahr. Dadurch nimmt der Blumenreichtum ab und mit ihm die Anzahl Insekten und Vögel, die keine Nahrung mehr finden. Zudem verlieren Vögel, die ihre Nester in den Wiesen bauen, durch die frühen und häufigen Schnitte regelmässig ihren Nachwuchs. Auf der anderen Seite gewinnt die Landwirtschaft dadurch eiweissreiches, lokales Futter in grösseren Mengen.

## 8.2 Einführung Graswirtschaft

Mit dem Beginn der intensiveren Rindviehhaltung und der damit verbundenen Stallfütterung mussten immer grössere Mengen an Frischgras bereitgestellt werden. Auch stieg die Menge an Futter über die Wintermonate, welche als Vorräte angelegt werden mussten.

Die Entwicklung der Futterernte beginnt mit der schlichten Sichel und der Sense. Bei der Futterernte war die Sense das wichtigste Erntegerät. Auch hölzerne Gabeln und Rechen wurden bis ins 20. Jahrhundert eingesetzt, ehe sie durch eiserne Arbeitsgeräte abgelöst wurden.

Durch revolutionäre Erfindungen setzte in der ersten Hälfte des 20. Jahrhunderts die eigentliche Mechanisierung der Landwirtschaft ein. Erste Futterbaumaschinen waren Mäh- und Zettmaschinen, [Heuwender](#) (vgl. S.123) und [Pferdrechen](#) (vgl. S.124). Die vorerst noch sehr beschränkte Verbreitung und Anwendung dieser mechanischen Gerätschaften hin mit der tierischen Antriebskraft zusammen, wobei dem Pferd als Zugtier eine besondere Bedeutung zukam, seltener Ochsen und den Rindern.<sup>145</sup>

---

<sup>145</sup> Tuor, Toni et al. (1984): Museumsführer Burgrain. Schweizerisches Museum für Landwirtschaft und Agrartechnik Alberswil-Willisau. Willisau: Willisauer Bote, S.28.

## 8.3 Objekte Graswirtschaft

### 8.3.1 Heuwender „Bucher-Manz“

Franz.: Faneuse „Bucher-Manz“	Datierung: Um 1920	Inv.nr. 1720
-------------------------------	--------------------	--------------

Gras fand nach dem Mähen unterschiedliche Verwendung. Einerseits wurde es aufgesammelt und dem Vieh als Frischgras verfüttert. Zum andern wurde das Gras getrocknet und in Form von Heu als Vorrat für die Wintermonate angelegt.

Die ersten Gerätschaften, welche die Arbeit der Graswirtschaft unterstützten, waren Gabeln. Mit diesen wurde das Gras von Hand verteilt, geschüttelt, gewendet und zu Schwaden zusammengetragen. Mit der Zeit kamen neue technische Entwicklungen von Gerätschaften auf den Markt, wie z.B der Heuwender.

Der pferdegezogene Heuwender Bucher-Manz wurde in der letzten Phase des Trocknungsprozesses von der Gras- zur Heugewinnung eingesetzt. Durch die Maschine wurde das Heu vom Boden aufgenommen, neu verteilt und durchgeschüttelt. Dieser Vorgang half dabei, das Heu vollständig zu trocknen. Der Heuwender war immer das zweitletzte Gerät, welches in der Graswirtschaft zum Einsatz kam.<sup>146</sup>



Abbildung: Heuwender "Bucher-Manz"

<sup>146</sup> Zeitzeugeninterview mit A. Koller (24.09.2020), Aufnahme #73.

### 8.3.2 Pferderechen „Tiger“

Franz.: Râteau à cheval „Tiger“

Datierung: Um 1916

Inv.nr. 1593

Zu Beginn der Graswirtschaft musste das Frischgras oder getrocknetes Heu von Hand zusammengetragen werden. Die Entwicklung von Maschinen und Landwirtschaftsgeräten half dabei, die schwere und zeitaufwendige Arbeit zu erleichtern. Der Pferderechen Tiger wurde dafür eingesetzt, das auf dem Feld liegende Gras oder Heu zusammenzuziehen und in «Schwaden» abzulegen. In dieser Form konnte das Gras oder Heu schneller aufgeladen werden. Die metallenen Zinken konnten durch ein Pedal bedient werden. Die Zinken senkten sich nach der Bedienung des Pedals und formten aus dem Gras oder Heu die gewünschten Schwaden. Wollte man das gesammelte Heu abladen, konnte dies wiederum über die Bedienung des Pedals getätigt werden. Da die Zinken einen gewissen Lärm erzeugten, musste das breite Arbeitsgerät von einem ruhigen und erfahrenen Pferd gezogen werden. Der Pferderechen wurde aufgrund seiner stabilen, breiten und beweglichen Konstruktion auch oft an Hanglagen genutzt.<sup>147</sup>



Abbildung: Pferderechen "Tiger"

<sup>147</sup> Zeitzeugeninterview mit A. Koller (24.09.2020), Aufnahme #74, #75.



### 8.3.3 Motormäher „Aecherli“ Standard

Franz.: Motofacheuse

Datierung: Um 1935

Inv.nr. 986

Der Motormäher Aecherli ist ein Schweizer Fabrikat und wurde in der Gras- oder Heuwirtschaft eingesetzt. Das Aufkommen der Explosionsmotoren löste gängige Handgeräte, wie beispielsweise Sensen zur Beschaffung von täglichem Frischgras oder Gras zur Trocknung, ab. Die Räder und das Messersystem des Mähers wurden über den Motor angetrieben. Eine Person konnte die Maschine selbstständig führen und steuern. Der Mäher verfügte über Einzelradbremsen. Wenn man eine davon anzog, konnte die Maschine leichter gewendet werden.<sup>148</sup>



Abbildung: Motormäher "Aecherli"

---

<sup>148</sup> Zeitzeugeninterview mit A. Koller (24.09.2020), Aufnahme #72.

### 8.3.4 Tragbahre für Gras

Brancard à herbe	Datierung: 1850	Inv.nr. 1031
------------------	--------------------	--------------

Die hölzerne Tragbare wurde dazu genutzt diverse Naturmaterialien, wie Frischgas, Erde oder Steine zu transportieren. Beim Transport von Frischgras ging es in erster Linie darum, im Schatten liegendes Gras möglichst effizient in die Sonne tragen zu können.<sup>149</sup>



Abbildung: Tragbahre für Gras

---

<sup>149</sup> Zeitzeugeninterview mit A. Koller (24.09.2020), Aufnahme #76.

### 8.3.5 Dangelstock

Franz.: ohne Angabe

Datierung: Um 1920

Inv.nr. 2527

Der Dangelstock bezeichnet die Vorrichtung eines **Eisendorns**, welcher in einen hölzernen Stock oder Stamm eingeschlagen wurde. Er wurde als Untersatz eingesetzt, um darauf die Schneide von Sensen und Sichel durch Hammerschlag zu schärfen. «Dengeln» bedeutet soviel wie ‚hämmern‘. Dabei wird die Klinge durch den Hammer zu einer dünnen, scharfen Schneide ausgetrieben. Die erzeugte Schneide wird als Dangel bezeichnet.<sup>150</sup>

Es gab zwei verschiedene Arten von Dangelstöcken. Nutzte man einen Eisendorn, der zum Spitz auslief, wurde zum «Dengeln» ein flacher Hammer benutzt. Wurde ein flacher Eisendorn als Amboss benutzt, wurde zum «Dengeln» ein spitzer Hammer eingesetzt.<sup>151</sup> Zudem gab es unterschiedliche Dangelvarianten. Um die Sense beim Mähen von Gras lange scharf zu halten, hat man sie ‚spitz‘ gedengelt. Das heisst, man hat die Schnittkante in zwei Durchgängen ‚getrieben‘. Um Getreide zu mähen, wurden die Sensen ‚stumpf‘ gedengelt. Dafür hat man die Schnittkante in nur einem Durchgang getrieben. Weil das Getreide beim Mähen grösseren Widerstand leistete, musste auch die Schnittkante besseren Widerstand leisten.



Abbildung: Dangelstock

<sup>150</sup> Zeitzeugeninterview mit A. Koller (24.09.2020), Aufnahme #78.

<sup>151</sup> Zeitzeugeninterview mit A. Koller (22.11.2020), Aufnahme #124.

#### 8.4.6 Schleifstein auf Gestell

Franz.: Meule à main	Datierung: 1880	Inv.nr. 767
----------------------	-----------------	-------------

Der zylinderförmige Schleifstein auf dem Holzgestell wurde Schleifen und Glätten von Schneidewerkzeugen, wie Ziehmesser, Beile o.Ä. eingesetzt. Der Stein wurde von Hand durch eine Kurbel gedreht. Hielt man ein Werkzeug an die Steinkante wurde das Metall durch die Reibung der Drehbewegung abgeschliffen. Spätere Modelle wurden über eine Transmission oder einen externen Motor angetrieben.

Als natürliche Schleifsteine wurden plattenförmige Grundformen aus Sedimentgestein, wie Sandstein und Schiefer oder aber Basalte, Granite und Quarzite verwendet. Man nannte den Schleifstein auch «Nassschleifstein», da der Stein während des Schleifens mit Wasser benetzt werden musste. Nur mit der Zufuhr von Wasser konnte geschliffen werden. Entweder drehte sich der Stein in einem Wasserbad oder es wurde auf einem Gestell ein Wasserbehälter angebracht, welcher durch ein kleines Loch kontinuierlich Wasser auf den Stein tropfen liess.<sup>152</sup>



Abbildung: Schleifstein

<sup>152</sup> Zeitzeugeninterview mit A. Koller (22.11.2020), Aufnahme #123.

# 9. Milchwirtschaft

## 9.1 Infopoint Milchwirtschaft

### Die Schweiz – ein Milchland?

**Käse und Schokolade – das kommt vielen Menschen in den Sinn, wenn sie «Schweiz» hören. Obwohl beide Milch enthalten, war die Schweiz nicht seit je her ein Milchland. In den Ackerbaugebieten kannte die Bevölkerung Käsespeisen bis ins 19. Jahrhundert kaum.**

In der Jungsteinzeit wurden die Menschen sesshaft und begannen Schafe, Ziegen und Rinder zu halten und deren Milch zu Butter zu verarbeiten. Die Käseproduktion kam wahrscheinlich durch die Kelten in den Alpenraum und setzte sich dort ab dem Spätmittelalter durch. Bis zum 16. Jahrhundert wurde vor allem eine Art Quark produziert, der mit Kräutern gewürzt wurde. Erst dann setzte sich die Käserei mit Lab durch, sodass Hartkäse hergestellt werden konnte. Ab dem 19. Jahrhundert stieg mit der wachsenden Bevölkerung in den Städten im In- und Ausland auch die Nachfrage nach Milch. Nach und nach setzte sich der Käse auf den Speisezetteln in der gesamten Schweiz durch. Heute gibt es eine riesige Vielfalt – rund 700 Käsesorten werden in der Schweiz hergestellt: Von Hütten- über Schimmel- bis zum Raclettekäse.

### Von der Milch zum Käse

**Damit aus der Milch Käse wird, braucht es Lab, Milchsäurebakterien, Wärme – und viel Arbeit! Was mit dem saisonalen «Käsen» der Sennen auf der Alp begann, gelangte im 19. Jahrhundert schliesslich in die Käsereien im Tal, die vermehrt auch ganzjährig produzieren konnten**

Ob traditionell im «Käsekessi» über dem Feuer auf der Alp oder in einer hochmodernen Käserei: Die Käseherstellung ist in ihren Grundsritten dieselbe geblieben: Zuerst wird die Milch erwärmt, dann gibt man Lab und Milchsäurebakterien dazu, damit die Milch gerinnt. Diese wird anschliessend mit einer Käseharte in Stücke geteilt – je kleiner die Stücke, und je höher die Temperatur beim Ausrühren ist, desto mehr Molke fliesst nach dem Herausheben der Käsemasse ab und desto härter wird später der Käse. Anschliessend formt man den Käse, presst die restliche Molke aus und lagert ihn einige Stunden im Salzbad. Danach heisst es pflegen und warten. Im Käsekeller oder Speicher reift der Käse während Monaten oder sogar Jahren, bis er auf unseren Tellern landet.

### Schweizer Käse in aller Welt

**Emmentaler, Greyerzer und Sbrinz – diese Käsesorten kennt man heute an vielen Orten der Welt. Seit der Erfindung des für den Transport geeigneten Hart-**



**käses gelangte der Schweizer Käse von Märkten innerhalb der Eidgenossenschaft über die Nachbarländer bis nach Afrika und Amerika.**

Was Bäuerinnen und Bauern anbauen und produzieren, ist schon länger von globalen Märkten abhängig: So ermöglichten bessere Transportmöglichkeiten wie Eisenbahn und Dampfschiff bereits im 19. Jahrhundert den Import von billigem Getreide. Dies verstärkte den Trend, die Vieh- und Milchwirtschaft auszubauen. Bis heute ist die Milchwirtschaft der wichtigste Produktionszweig der Schweizer Landwirtschaft geblieben. Die Strukturen sind aber zunehmend zentral geworden: So mussten viele kleine Molkereien schliessen und einige wenige Grossbetriebe dominieren heute die Milchverarbeitung. Da die Marktordnungen liberalisiert wurden und ein Überangebot an Milch herrscht, können die grossen Verarbeiter einen hohen Preisdruck auf die Produzent\*innen ausüben. Deshalb gaben in den letzten Jahrzehnten viele Bäuerinnen und Bauern die Milchwirtschaft auf.

## 9.2 Einführung Milchwirtschaft

Milch ist ein wichtiges Nahrungsmittel. Bereits in der Steinzeit versuchte man, Milch haltbar zu machen. Während Jahrhunderten wurde vor allem Hüttenkäse aus Sauermilch hergestellt. Die Römer brachten die **Hartkäseproduktion** in das Schweizer Alpengebiet. Sie nannten den Käse „Caseus Helveticus“, übersetzt „Käse der Helvetier“. Mit der Herstellung des Hartkäses konnte die Haltbarkeit des Milchprodukts wesentlich verlängert werden - heute bis zu 3 Jahren. Bis ins Mittelalter waren die Bewohner weitestgehend Selbstversorger und die Milchproduktion beschränkte sich hauptsächlich auf das Alpengebiet, da dort kaum Getreide angebaut wurde.

Mit zunehmender Leistungsfähigkeit der Transportsysteme wurde der Käse nicht nur ein Hauptnahrungsmittel sondern aufgrund seiner guten Haltbarkeit schnell auch Zahlungs- oder Tauschmittel. Im 18./19. Jahrhundert verlagerte sich die Milchproduktion zunehmend in die Getreideanbauggebiete, womit die Käseproduktion rasant anstieg.

Zwischen 1850 bis ca. 1910 wurden die meisten Käsereigenossenschaften gegründet. Damit wurde auch das Wissen um die Qualität der Milch bei den Bauern verbessert. Die Qualität der einzelnen Rohstoffe war für die Herstellung der fertigen Produkte massgebend. Durch den Handel war allgemein bekannt, dass für ein gutes Produkt ausschliesslich gute Rohstoffe gebraucht wurden. Mit der Industrialisierung und dem immer grösser werdenden Warenaustausch traten die Käsehändler als Bindeglied zwischen Käseproduzenten und Käufern auf. Die kapitalstarken Käsehändler bauten Lagerräume und ein länderübergreifendes Kundennetzwerk auf. Nicht selten wurde als Gegenwert für Käse Leinstoff Barchent (**Mischgewebe** aus Baumwolle und Leinen), Kaffee, Gewürze, Kastanien, Reis oder Tabak in die Bauernhäuser und Alphütten zurückgebracht.<sup>153</sup>

1907 gründeten die Milchbauern den Zentralverband schweizerischer Milchbauern, um dem Milchpreiszerfall entgegenzuwirken.

1914, kurz nach Ausbruch des ersten Weltkrieges, gründeten die Käsehändler die „Genossenschaft schweizerischer Käseexportfirmen“ gegründet. Sie setzte sich zum Ziel, gemäss Statuten: „die Käseproduktion im In- und Ausland zu einem Preis zu verwerten, welcher dem Handel einen angemessenen Verdienst, dem Käser eine gesicherte Existenz und dem Landwirt einen den Produktionskosten der Milch entsprechenden Preis sichert“.

1948 entstand die AG „Schweizerische Käseunion“ (SKU) Mitglieder waren der Zentralverband schweizerischer Milchproduzenten, der Schweizerische Milchkäuferverband und die Käseexportfirmen. Geschäftsführung und Rechnungsführung waren dem EVD (Eidg. Volksw. Depart.) unterstellt, weil der Bund für einen kostendeckenden Milchpreis sorgen musste. **Die SKU wurde 1999 aufgelöst.**<sup>154</sup>

---

<sup>153</sup> Schweizer Käse.CH / Die Geschichte des Schweizer Käses

<sup>154</sup> Schweizerisches Bundesarchiv / Die Schweizerische Käseunion

Bis 1999 waren die Käsereigenossenschaften auch einem **Produktionszwang** unterworfen. Die Milch musste zu dem Produkt verarbeitet werden, das dieser Zone oder diesem Gebiet zugeteilt war – die sogenannten Unionssorten Emmentaler- Tilsiter- Greyerzer- Sbrinzkäse, usw. Dieser Käse wurde und wird nach wie vor nur mit Rohmilch **aus nichtsilo-bewirtschafteten** Betrieben hergestellt. Das heisst, auch bei Überproduktion durfte kein anderes Produkt gemacht werden, als das der Zone zugeteilt wurde. In den 1970er Jahren stieg die Milchproduktion stark an, so, dass 1977 vom Bund die Milchkontingentierung eingeführt wurde. Mit dem bestehenden Produktionszwang erreichte man keine wirkliche Entlastung auf dem Käsemarkt. Auch wurde die Kreativität für die Entwicklung marktgängiger Produkte verhindert. Die Käsehändler wollten natürlich ihre Lagerhäuser möglichst immer voll haben, weil sie vom Bund für jedes gelagerte Kilo einen Beitrag erhielten. In der Folge mussten die Käsereien zeitweise die Produktion einstellen und die Milch als sogenannte „Industriemilch“ zu einem reduzierten Preis abgeben. Sie wurde zum Teil zu Milchpulver verarbeitet oder dem Frischmilchproduktemarkt zugeführt. Mit der Auflösung der SKU wurde auch der Produktionszwang aufgehoben. Der Milchmarkt ist dann ziemlich aus dem Ruder gelaufen. Überall versuchte man marktgängigere Produkte herzustellen, um dem Zerfall des Milchpreises entgegenzuwirken. Gleichzeitig wurden die Regeln der Milchkontingentierung gelockert. Der Handel mit Milchkontingenten wurde freigegeben und 2009 die Kontingentierung aufgehoben. Seither sind hunderte Käsereien und Genossenschaften aufgelöst worden.

Überall wo der Bund mitmischt gibt es auch Auflagen. Wie bei der Brotgetreideablieferung gab es auch bei der Milch eine Selbstversorgungsaufgabe. 4% von der abgelieferten Milch mussten in Form von Milchprodukten zurückbezogen werden. Mit dem Rückgang der landwirtschaftlich Beschäftigten und den grösseren Milchmengen pro Betrieb gab es ab 1980 eine Senkung auf 2%.<sup>155</sup>

---

<sup>155</sup> Zeitzeuge Alois Koller, war selber Präsident einer Käsereigenossenschaft

## 9.3 Objekte Milchwirtschaft

### 9.3.1 Leiterwagen mit Käse

Franz.: Wagon	Datierung: 1880	Inv.nr. 2316
---------------	-----------------	--------------

Mit dem hölzernen Leiterwagen wurden grosse und schwere Käselaibe transportiert. Die Breite des Wagens entspricht der damaligen Normgrösse eines Laibes Emmentalerkäse. Die Milchbauern brachten die frisch gemolkene Milch in die Käserei, welche daraus Käse herstellte. Um die fertigen Produkte auf dem Markt zu verkaufen oder beim Käsehändler abzuliefern, wurden grosse hölzerne Leiterwagen eingesetzt. Darauf konnten mehrere Käse transportiert werden. Ein Emmentalerkäse war zwischen 90-120kg schwer. Das Gewicht variierte je nach Herstellung und der zur Verfügung stehenden Menge an Milch. Die mit Stroh gepolsterten Leiterwagen wurden von zwei Pferden gezogen.<sup>156</sup>



Abbildung: Leiterwagen mit Käse

<sup>156</sup> Zeitzeugeninterview mit A. Koller (24.09.2020), Aufnahme #88.

### 9.3.2 Milchwagen für Pferdezug

Franz.: Char à lait

Datierung: Um 1920

Inv.nr. 1604

Aus dem Milchwagen für Pferdezug wurde gemolkene Milch in «**Bränten**» (Milchkesseln) zur Käserei zu transportieren. Der pferdegezogene Milchwagen kam vor allem bei längeren Strecken zum Einsatz.–Für die kürzeren Strecken kamen hundegezogen Milchschlitten oder Karren zum Einsatz.<sup>157</sup>

Bränten



Abbildung: Milchwagen für Pferdezug

<sup>157</sup> Zeitzeugeninterview mit A. Koller (24.09.2020), Aufnahme #87.



### 9.3.3 Melkmaschine

Franz.: Machine à traire	Datierung: Um 1950	Inv.nr. 2500
--------------------------	--------------------	--------------

Die Melkmaschine ist eine technische Vorrichtung zur maschinellen Milchgewinnung. Sie löste das Melken von Hand ab, denn das war sehr zeitaufwändig. Von Hand konnten in einer Stunde ca. 7 Kühe gemolken werden. Durch die Melkmaschine konnte die doppelte Anzahl Kühe in einer Stunde gemolken werden. Meistens konnten von einer Person zwei bis drei Maschinen bedient werden. Das Aufkommen der Melkmaschinen in der zweiten Hälfte der 1950er-Jahre revolutionierte die Milchwirtschaft auf den Bauernhöfen. Heutzutage werden teilweise auch Melkroboter eingesetzt.<sup>158</sup>



Abbildung: Melkmaschine

---

<sup>158</sup> Zeitzeugeninterview mit A. Koller (24.09.2020), Aufnahme #84.

### 9.3.4 Milchwaage

Franz. : Romaine à peser le lait

Datierung: Um 1900

Inv.nr. 2055

Die Milchwaage diente als Messinstrument zur Bestimmung des Gewichts der abgegebenen Milch.

Die Milch wurde mit den Bränten in grosse Milchkessel geleert. Dort wurde das Gewicht der Milch durch die Milchwaage abgelesen, indem ein Gewichtsschieber zur entsprechenden Gewichtseinheit geschoben wurde. Dem Gewicht entsprechend wurde dem Zulieferer monatlich das Milchgeld ausbezahlt.<sup>159</sup>



Abbildung: Milchwaage



<sup>159</sup> Zeitzeugeninterview mit A. Koller (24.09.2020), Aufnahme #85.

### 9.3.5 Käsekessi mit Turner

Franz.: ohne Angabe	Datierung: 19. Jahrhundert	Inv.nr. 2084
---------------------	----------------------------	--------------

Der schwere Kessel über der Feuergrube, der an einem galgenartigen, drehbaren «Turner» hängt, wurde bei der Milchverarbeitung zum Erhitzen von Milch eingesetzt. Durch die Hängevorrichtung liess sich der Kessel über das Feuer hin- und zurückdrehen. Diese Vorkehrung diente der Temperaturregulierung.<sup>160</sup>

Der Prozess der Milchverarbeitung ist heute noch genau derselbe wie früher. Die Milch wird auf 38-39 Grad erwärmt. Dies entspricht der Körpertemperatur der Kuh. Danach lässt man sie ruhen. In der Landwirtschaft wird dafür folgender Ausdruck verwendet «z'Dicke legge». Es wird Lab dazugesetzt, damit die Milch dick wird. Lab wird aus dem vierten Magen, dem Labmagen eines jungen Kalbes oder Wiederkäuers gewonnen. Lab ist ein Gemisch aus den Enzymen Chymosin und Pepsin, welche junge Kälber im milchtrinkenden Alter im Labmagen produzieren.

Durch die Zugabe von Lab wird die Milch fest. Die fest gewordene Milch wird mit der „Harfe“ so lange zerschnitten, bis der optimale Trennungsgrad zwischen dem Feststoff (Eiweiss) und den Flüssigstoffen (Schotte, Molke) erreicht ist.

Dieser Prozess wird durch die langsame Erwärmung auf 50°- 54° unterstützt.

Dadurch werden die ‚Körner‘ des Eiweisses soweit „ausgetrocknet“, dass sie zu Käse gepresst werden können. Durch das Pressen schmelzen die warmen Eiweisskörner zusammen und werden durch Druck in eine entsprechende Form gepresst.

Heute gibt es viele verschiedene Formen von chemisch hergestelltem Lab, aus denen verschiedene Käsesorten hergestellt werden können.

Beim Eiweiss werden drei verschiedene Eiweisse voneinander unterschieden. Kasein, Albumin, und Globulin

-Das Eiweiss Kasein ist das Haupteiweiss ca. 2.7% im Käse.

-Das Albumin oder Zigerstoff macht ca. 0.6 – 0.8% aus und wird aus der Schotte gewonnen, indem die Schotte auf 90° erhitzt und dann ein Schuss Säure dazugegeben wird. Daraus werden bekannte Produkte gemacht, wie Glarner Schabziger, das bei uns bekannte „Zigerchrosi“ oder die Zigerkrapfen.

-Das Globulin ist nur in der Biestmilch der ersten Tage nach dem Abkalben vorhanden. Dies ist der wichtigste Bestandteil in der Milch für die jungen Kälber, um ihr Immunsystem aufzubauen.<sup>161</sup>

---

<sup>160</sup> vgl. Tuor, Toni et al. (1984): Museumsführer Burgrain. Schweizerisches Museum für Landwirtschaft und Agrartechnik Alberswil-Willisau. Willisau: Willisauer Bote, S.56.

<sup>161</sup> Zeitzeugeninterview mit A. Koller (24.09.2020), Aufnahme #81.

### 9.3.6 Milchschlitten

Franz.: Luge à lait

Datierung: Um 1930

Inv.nr. 1984

Mit Hilfe des Milchschlittens wurde im Winter die gemolkene Morgen- und Abendmilch in Milchkesseln „Bränte“ zur Käserei transportiert. Der Schlitten wurde von einem starken Hund gezogen. Für diese Arbeit wurden oft die Hunderassen Schweizer Sennenhund oder Bernhardiner eingesetzt. Die meisten Bauernbetriebe, welche in der Nähe des Dorfes und somit auch der Käserei angesiedelt waren, nutzten den Milchschlitten oder Milchkarren als Transportmittel. Weiter weg gelegene Bauernbetriebe nutzten meist einen pferdegezogenen [Milchwagen](#) (vgl. S. 134) für den Milchtransport. Oft war es auch die Aufgabe der Kinder des Bauernbetriebs, die Milch in die Käserei zu bringen.<sup>162</sup>



Abbildung: Milchschlitten

<sup>162</sup> Zeitzeugeninterview mit A. Koller (24.09.2020), Aufnahme #86.

### 9.3.7 Butterfass

Franz.: Baratte à pales

Datierung: Um 1920

Inv.nr. 624

Ein Butterfass ist ein meist aus Holz hergestellter Behälter in dem abgeschöpfter Rahm hineingegeben und anschliessend zu Butter ‚gedreht‘ oder gestampft wurde. Das Objekt ist ein Rollbuttergefäss, bei dem der Rahm in einer hölzernen Tonne in Bewegung gebracht wird. Durch die Bewegung der hölzernen Tonne, welche von Hand angetrieben wurde, trennte sich das Fett des Rahmes von der Buttermilch. Innerhalb des Butterfasses dienten Scheidewände dazu, den Vorgang der Trennung von Buttermilch und Fett zu beschleunigen.<sup>163</sup>



Abbildung: Butterfass

<sup>163</sup> Zeitzeugeninterview mit A. Koller (24.09.2020), Aufnahme #82.



### 9.3.8 Räf

Franz.: ohne Angabe

Datierung: Um 1920

Inv.nr. 792

Das Räf ist eine Rückentrage, die für den Transport von Alpkäse ins Tal genutzt wurde. Es besteht aus einem Holzgestell, das auf dem Rücken befestigt wurde. Im rechten Winkel zum Rückenbrett ist ein weiteres Brett über dem Kopf angebracht. Am Rückenteil wurde der Käse mit einem einfachen Seil oder einem Lederriemen befestigt. Über dem Kopf trug man gleichzeitig Butter, Zieger oder andere Produkte ins Tal.<sup>164</sup>



Abbildung: Räf

<sup>164</sup> Zeitzeugeninterview mit A. Koller (24.09.2020), Aufnahme #82.

# 10. Mühle

## 10.1 Infopoint Mühle

### Die Schlüsselfunktion der Mühlen

**Um Brot zu backen, Brei zuzubereiten oder Öl zu gewinnen, muss das geerntete und gedroschene Getreide gemahlen, gequetscht oder gepresst werden. Was in der Jungsteinzeit mit kleinen Mengen Getreide und Handmühlen begann, fand seine Fortsetzung im dichten Netz der Wassermühlen im Mittelalter und der Neuzeit.**

Mühlen waren sowohl Orte der Geselligkeit und der technischen Erneuerungen als auch Herrschaftsinstrument: Bei jeder Burg, jedem Kloster und jedem Fronhof stand eine Mühle. Da Mühlen kapitalintensiv und für die Lebensmittelversorgung der Bevölkerung wichtig waren, konnten die Grundherren damit das wirtschaftliche Leben des Dorfes kontrollieren. Bereits im 13. Jahrhundert gab es jedoch einzelne Mühlen, die von Bauern genossenschaftlich geführt wurden und ab dem 16. Jahrhundert wurden die einst leibeigenen Bauern und Müller vermehrt Eigentümer der Mühlen. Für die Lage der Mühle waren mehrere Faktoren entscheidend: Die Nähe zu Wasserläufen sowie die Anbindung an befahrbare Wege. Um die Wassermenge regulieren zu können, wurden Kanäle und Rückhaltebecken angelegt. Da die Transportmöglichkeiten bis in die Neuzeit begrenzt waren, gab es im Vergleich zu heute sehr viele Mühlen. Bis ins 19. Jahrhundert waren die meisten Mühlen Familienbetriebe und mahlten das Getreide ihrer Kunden als Dienstleistung für einen festgelegten Lohn. Dieser bestand meist aus einem Anteil von 5-10 % des Kundengetreides, mit welchem die Müller handeln konnten. Gleichzeitig genossen die Müllerfamilien Vorteile, etwa bei der Wasserzufuhr.

### Vom Getreide zum Mehl

**Mit Wasserkraft angetriebene Mühlen bestanden aus einem Wasserrad ausserhalb des Gebäudes und Vorrichtungen zum Stampfen, Schrotten und Mahlen innerhalb. Die Wasserkraft wurde dabei mithilfe von Zahnrädern und einer Holzachse auf die Mahlsteine übertragen. Oft umfasste eine Mühle auch Getreidehandel und Nebenbetriebe wie Sägereien.**

Wie auf Bauernhöfen arbeitete in den kleineren Mühlen meist die ganze Familie mit. Die mit Wasserkraft betriebene Müllerei, wie sie bis ins 20. Jahrhundert existierte, umfasste verschiedene Arbeitsschritte. Nicht immer wurden aber alle durchgeführt. Gewisse Getreidesorten wie Dinkel oder Gerste mussten zuerst mithilfe von Röllern von der äussersten Schicht, dem Spelz, befreit werden. Anschliessend wurden die Getreidekörner in Stampfen oder Bleuen zu grobem Schrot zerkleinert, welches anschliessend im Mahlgang zu Mehl gerieben wurde. Der Mahlgang bestand aus zwei gerillten Steinen – dem fest installierten Bodenstein sowie dem durch das Wasserrad

bewegten Läuferstein. Anschliessend wurde das Mehl mithilfe eines Siebes im Mehlkasten von der Kleie getrennt und in Jutesäcke abgefüllt.

### **Industrialisiert, kapitalintensiv und hochtechnisiert – Mühlen heute**

**Ab 1900 stellten viele der leistungsfähigen und technisch gut ausgerüsteten Schweizer Mühlen auf elektrischen Antrieb um. Seither wurden Ausbeute und Produktqualität enorm gesteigert – gleichzeitig nahm die Anzahl Mühlen stark ab. Heutige Mühlen sind hochtechnisiert und laufen vollautomatisiert im 24-Stundenbetrieb.**

Während es in der Schweiz um 1900 noch über 2000 Mühlen gab, sind es heute nur noch rund 70. Wie kam es dazu? Die Grundlage für die moderne Müllerei legte eine Schweizer Erfindung 1876: Die Walzenmüllerei. Dabei wurden die Mahlsteine durch eiserne Walzen ersetzt. Viele kleine Mühlen konnten sich diese technischen Innovationen jedoch nicht leisten und blieben daher vom Modernisierungsprozess ausgeschlossen. Obwohl die Anzahl Mühlen stark abnahm, kam es zu Überproduktion und damit zu einem starken Konkurrenzkampf. Dieser wurde zusätzlich verschärft, da mit dem Aufkommen der Eisenbahn Mehl günstig aus dem Ausland importiert werden konnte. Die Müller\*innen organisierten sich regional und national und setzten sich für staatliche Eingriffe und Schutzzölle ein. Eine gesetzlich verankerte Marktregulierung erreichte die Müllerei 1932: So wurde sie etwa durch das Einfuhrverbot von Backmehl oder die Abnahmepflicht von einheimischem Brotgetreide zu einem festen Preis geschützt und unterstützt. Diese Art von staatlicher Marktregulierung endete jedoch um die Jahrtausendwende.

Auch auf dem Burgrain stand eine der frühen Industriemühlen mit dazugehörigem Kanalsystem. Das historische Kraftwerk wurde 2017/18 renoviert und ist in der «Energiezentrale» des Ersatzneubaus «Mülihof» öffentlich zugänglich.

## 10.2 Einführung Mühle

### Die wirtschaftliche Landesversorgung

Die klimatisch- und topographisch wenig begünstigte aber zunehmend dicht besiedelte Schweiz war in unterschiedlichem Mass auf Importe von Nahrungsmitteln (Getreide, Salz, Wein) und Rohstoffe (Metall) angewiesen. So liess der St. Galler Fürst- abt Beda Angehrn im Hungerwinter 1770-71 ägyptisches Korn importieren. Mit zunehmender Industrialisierung nahm auch die Auslandabhängigkeit zu und zudem verdrängte die Vieh- und Milchwirtschaft immer mehr den Getreidebau. Hartkäse eignete sich bestens für Zahl- oder Tauschmittel gegen Importware. Auf Druck der Arbeiterschaft liess der Bundesrat für die Armee und auch für die Zivilbevölkerung kleine Getreidevorräte anlegen. Wegen internationalen Handelsquerelen entstanden auch stockende Zufuhren von Getreide. Um 1900 importierte die Schweiz rund 80% des Brotgetreides. Die ungenügende Vorbereitung stürzte die Schweiz unmittelbar nach Ausbruch des 1. Weltkriegs (1914-18) nahrungsmitteltechnisch in eine prekäre Situation. 30'000 Tonnen Brotgetreide am Lager reichten nicht einmal, um einen Monatsbedarf abzudecken. Im Militärdepartement wurde ein eidgenössisches Büro für Lebensmittelversorgung (Brotamt, Milchamt, usw.) eingerichtet. 1915 forderten die linken Parteien die Einführung des Getreidemonopols des Bundes mit der Pflicht zur Vorratshaltung, was noch bis heute gilt. Der Selbstversorgungsgrad betrug bloss 45-50%. 1917 griff der Bund in den Markt ein. Er führte eine Preisgarantie und die Übernahme pflicht für Getreide ein und wenn nötig einen Zwangsanbau.

Am 1.4.1938 trat dann das Bundesgesetz zur Sicherstellung der Landesversorgung in Kraft, das dem Bundesrat bereits in Friedenszeiten Kompetenzen gab. Z.B. Einschränkungen aller Art, Kontingentierung, Anbaumassnahmen, Rationierungen, Aufbau einer Hochseeflotte und einer schweizerischen Rheinflotte, um den Transport von lebensnotwendigen Gütern zu sichern, Handelsverträge abzuschliessen, usw.

Die Getreideverwaltung war verantwortlich für die jährliche Annahme und Verteilung des Getreides in die Pflichtlager (oder Freigabe aus den Pflichtlager) und an die Mühlen.

Preisgarantie und Übernahme pflicht wurden 2000 aufgehoben. Mit verbesserten Anbaumethoden und ertragreicheren Sorten deckt die Schweiz aktuell rund 90% des Bedarfs an Brotgetreide selber. Die Pflichtlager werden nach wie vor beibehalten.<sup>165</sup>

<sup>166</sup>

---

<sup>165</sup> Bellwald-Roten, Andreas; Jorio, Marco / „Wirtschaftliche Landesversorgung „, in: Historisches Lexikon der Schweiz (HLS)/ Version 03.02.2015 / Online:<https://hsl-dhs-dss.ch/de/articles/042887/2015-02-03/> konsultiert 05.01.2021

<sup>166</sup> Schweizerbrot: Thomas Jauch (<http://schweizerbrot.ch/blog/author/thomas/>) Version 07.10.2020

## Der Bundessack

Im Zusammenhang mit Preisgarantie und Übernahmespflicht stellte der Bund auch speziell gekennzeichnete Säcke, die sogenannten «**Bundessäcke**» für die Ablieferung des Brotgetreides zur Verfügung. Das waren 100kg netto (brutto 102kg) Normsäcke der Schweiz. . „Zu dieser Zeit war es normal, diese Doppelzentner zu schleppen“.<sup>167</sup> Das Getreide wurde zwei Mal im Jahr bei Annahmestellen, meist Mühlen oder Bahnhöfen, abgeliefert. Ein Beamter des Bundes nahm Stichproben, prüfte die Qualität (Hektoliter Gewicht) und den Trocknungsgrad (tiefer als 15% H<sub>2</sub>O). Die Brotgetreideannahme in Bundessäcken wurde bis in die 1970er Jahre beibehalten.

Um nicht selbst in die Nahrungsmittelknappheit zu geraten, hatte jeder Getreideproduzent die Pflicht, 7% der abgelieferten Brotgetreidemenge für den Eigengebrauch zu behalten. Diese Menge musste zu «Backmehl» verarbeitet werden. Auf einer Mahlkarte, welche von der Ackerbaustelle kontrolliert wurde, musste der Müller eintragen, welche Produkte aus der gelieferten Getreidemenge hergestellt wurden. Landwirtschaftsbetriebe, welche eine grosse Menge an Brotgetreide abgelieferten, jedoch nicht 7% davon für den Eigengebrauch nutzen konnten, konnten das restliche Mehl auch als Zahlungsmittel gegenüber von Handwerkern einsetzen.<sup>168</sup>



Abbildung: Bundessack

## Erinnerungen des Zeitzeugen:

Bis zur letzten Ähre wurde alles verwendet. Ein ungeschriebenes Gesetz erlaubte Privatleuten auf einem abgeernteten Acker liegengebliebene Ähren aufzusammeln, wenn der Bauer mit dem letzten Wagen den Acker verliess. „Unsere Felder waren zum Teil im Blickfeld des Dorfes. Sobald der letzte Wagen weggefahren war, standen schon die ersten Personen auf dem Acker“ Das waren meist Menschen mit geringem Einkommen oder grossen Familien. Die Ähren konnten sie zur Mühle bringen und zu einigen Kilo Mehl verarbeiten lassen, ohne es bezahlen zu müssen.“<sup>169</sup>

<sup>167</sup> Zeitzeugeninterview mit A. Koller (22.11.2020), Aufnahme #89.

<sup>168</sup> Zeitzeugeninterview mit A. Koller (22.11.2020), Aufnahme #89.

<sup>169</sup> Zeitzeugeninterview mit A. Koller (22.11.2020), Aufnahme #89.



## Die Mühlen, ein wichtiges Gewerbe

In der Nahrungsmittelversorgung nahmen die Mühlen schon früh eine Schlüsselstellung ein. Meist nur die grundbesitzende Oberschicht konnte die hohen Investitionen für die Baukosten einer Mühle aufbringen. Dazu gehörten der Bau der Gebäude, Mahleinrichtungen und der Bau von geeigneten Wasserläufen und Kanälen. Mühlen zählten zu den beliebtesten Investitions- und Pfandobjekten der Grundherren von Klöstern, Burgen, Stadtherren, usw. Das **Mühlenrecht** entwickelte sich mit dem Recht des Grundherren auf Fluren und Wasserläufen. Bis 1874 waren Mühlen, konzessionspflichtige Gewerbebetriebe mit Sonderrecht und Servitute<sup>170</sup>, denn man bezeichnete sie als unentbehrlich gegenüber dem Gemeinwesen. Die Mühlen wurden durch eigene Leute betrieben oder verliehen. Auch waren sie bis in diese Zeit Kundenmühlen. Als öffentlichen Dienstleistungsbetriebe waren sie verpflichtet, das Mahlgut ihrer Kunden für einen fixen Lohn zu mahlen. Umgekehrt genossen sie das Vorrecht, u.a. auf die Wasserzufuhr vor bäuerlicher Bewässerung. Viele Mühlen waren durch das Mahlmonopol gegenüber der Konkurrenz geschützt.

Ausnahmen waren bäuerlich genossenschaftliche Kleinmühlen ohne Leihstatus in Randregionen.

Im ersten Weltkrieg kamen die Mühlen im Kontext der Wirtschaftlichen Landesversorgung wieder unter Bundesaufsicht, welche bis 2001 bestand.<sup>171</sup>

## Die Mühle

Allgemein werden zwei Mahlvorgänge unterschieden. Einerseits die Aufbereitung von Tierfutter und andererseits die Weiterverarbeitung von Getreide für Nahrungsmittel, wie Schrot, Gries, Mehl, Kleie, etc.

Zum Mahlen des Futtergetreides hatten Landwirtschaftsbetriebe oft eigene Mühlen auf den Höfen. Diese konnten Getreide **mahlen** oder **quetschen**. Beim Quetschen wurde das Getreide flach gedrückt aber nicht gemahlen. Zerquetschtes Getreide wurde als Tierfutter vor allem für Pferde und Wiederkäuer gebraucht. Durch den Vorgang des Quetschens konnten es die Tiere besser und schneller verdauen.

Fast jedes Dorf, welches an ein Gewässer grenzte, verfügte über eine Mühle, welche für die Aufarbeitung von Brotgetreide eingesetzt wurde. Die Mühlen waren oft in Kombination mit einer Sägerei anzutreffen, da beide die Kraft des Wassers als Antriebskraft nutzten. Ortsnamen oder Strassennamen, welche mit ‚Mühle‘ enden oder beginnen, wie beispielsweise Mühlebach oder Mühleweg sind Zeugen von ehemaligen regionalen Mühlen.<sup>172</sup>

---

<sup>170</sup> Ein Servitut oder eine Dienstbarkeit ist eine beschränkte dingliche Belastung eines Grundstücks mit einer Duldungs- oder Unterlassungspflicht. Ein Grundstück kann zum Vorteil eines anderen Grundstücks (Grunddienstbarkeit) oder einer bestimmten Person (Personaldienstbarkeit) in der Weise belastet werden, dass sein Eigentümer sich bestimmte Eingriffe des Berechtigten gefallen lassen muss oder nach gewissen Richtungen sein Eigentumsrecht nicht ausüben darf. <https://www.hev-zuerich.ch/faq/was-ist-ein-servitut-bzw-eine-dienstbarkeit/> [10.03.21].

<sup>171</sup> Dubler, Anne-Marie: „Mühlen“, in: Historisches Lexikon der Schweiz (HLS),

Version vom 31.05.2012 Online: <https://hls-dhs-dss.ch/de/articles/013884/2012.05.31/> [08.01.2021].

<sup>172</sup> Zeitzeugeninterview mit A. Koller (22.11.2020), Aufnahme #89.

## 10.3 Objekte Mühle

### 10.3.1 Sackaufzug mit Sack

Franz.: Monte-sac	Datierung: Um 1920	Inv.nr. 3096
-------------------	--------------------	--------------

Mit der Entwicklung der Mühlen trat auch das Problem des vertikalen Transportes von Getreide, Schrot und Mehl auf. Der Sackaufzug ist ein Arbeitsinstrument, welches die anstrengende Arbeit des Müllers in der Mühle erleichterte. Der Aufzug wurde für das Heben der schweren Kornsäcke vom Boden zum Mühletrichter, also zum Eingang der Mühle, genutzt. Durch einen Flaschenzug, der von Hand mit einer Kurbel bedient wurde, konnte der Müller die schweren Getreidesäcke wie mit einem Lift anheben. Dadurch musste der Müller die schweren Säcke nicht mit eigener Muskelkraft anheben.<sup>173</sup>



Abbildung: Sackaufzug mit Bundessack

<sup>173</sup> Zeitzeugeninterview mit A. Koller (22.11.2020), Aufnahme #91.

### 10.3.2 Sackhalter

Franz.: Support pour sac

Datierung: 1930

Inv.nr. 3093

Um das Einfüllen des Kornes in die Getreidesäcke zu erleichtern, wurden auf den Höfen und in den Mühlen Sackhalter eingesetzt. Einen Getreidesack mit Korn zu füllen ist für eine einzelne Person fast unmöglich. Unter einen **hölzernen Trichter**, der an einem eisernen Gestell befestigt war, konnte ein Jutesack mit einem **Lederriemen** umspannt werden. Durch den Trichter konnte das Getreide oder andere Produkte nun vereinfachter in den Sack gefüllt werden, ohne eine grosse Menge zu verschütten. Die Sackhalter wurden in verschiedensten Grössen und Ausführungen hergestellt.<sup>174</sup>

Trichter

Lederriemen



Abbildung: Sackhalter

<sup>174</sup> Zeitzeugeninterview mit A. Koller (22.11.2020), Aufnahme #92.

### 10.3.3 Sackkarren mit Säcken

Franz.: Diable à sac	Datierung: Um 1900	Inv.nr. 3095
----------------------	--------------------	--------------

Einen 100kg schweren Getreidesack zu tragen, ist sehr anstrengend und kraftaufwändig. Um den Transport von Getreidesäcken zu erleichtern, wurden einfache Schubkarren gebaut. Die Schubkarren wurden meist aus Holz hergestellt. Mit Hilfe einer Achsenverbindung mit zwei Rädern konnte der Karren vorwärtsgezogen werden. Die Getreidesäcke stellte man auf eine hölzerne oder metallene Vorrichtung. Durch das Kippen des Karrens lag der Getreidesack auf dem Gestell des Karrens und konnte mit geringerem Kraftaufwand transportiert werden.<sup>175</sup>



Abbildung: Sackkarren

<sup>175</sup> Zeitzeugeninterview mit A. Koller (22.11.2020), Aufnahme #92.



### 10.3.4 Rölle, industriell betriebene Windfege

Franz.: Tarare (van à vent)	Datierung: Um 1850	Inv.nr. 2072
-----------------------------	--------------------	--------------

Den Röll- oder Gerbgang braucht es für Urgetreidesorten, deren Spelzschalen durch Röllen geöffnet werden müssen. Bevor Dinkel, Hafer oder Gerste für den menschlichen Verzehr gemahlen werden können, müssen sie vom Spelz befreit werden. Die Röllmühle funktioniert wie der Mahlgang mit einem oberen, sich drehenden Läuferstein über dem unbeweglichen Bodenstein. Der Läufer hat eine Mittenöffnung zur Aufnahme des Spelzgetreides. Die Holzverschalung (Zarge) um den Läuferstein verhindert, dass Körner und Hüllen (Spreu) auf den Boden fallen. Zwischen den zwei gerillten Steinen wurde das Korn nur leicht gerieben aber nicht gemahlen. In der integrierten Windfege wird die Spreu anschliessend vom Korn getrennt. Durch einen Luftstrom wird die Spreu aufgrund ihres geringen Gewichts aus der Maschine geblasen. Da das Korn schwerer ist, fällt es in ein Auffangbecken und wird nicht vom Luftstrom weggetragen.<sup>176</sup>



Abbildung: Rölle

<sup>176</sup> Tuor, Toni et al. (1984): Museumsführer Burgrain. Schweizerisches Museum für Landwirtschaft und Agrartechnik Alberswil-Willisau. Willisau: Willisauer Bote, S. 59.



### 10.3.5 Modell Flachsreibe, Leinsamenstampfe

Maquette d'huilerie (graines de lin) et sa cuisine, de battori et de foulon à lin Herkunft Original : Somvix GR Hersteller: Adolf Gähwiler, Schiers GR Elektrifizierung: Josef Schmidli, Willisau LU	Datierung: Original: Mitte des 19. Jahrhunderts	Inv.nr. 3072
---	---	--------------

Das Modell veranschaulicht die Verarbeitungsprozesse der Flachspflanze in der Mitte des 19. Jahrhunderts. Die verarbeitete Flachspflanze wird auch als Leinen bezeichnet? Aus der Pflanze wurden zwei Produkte gewonnen. Aus den getrockneten Fasern der Pflanze wurde Gewebe hergestellt. Leinen ist gut verspinnbar, kochfest, sehr reissfest und bildet keine Flusen. Jedoch lässt es sich vergleichsweise schlecht bügeln. Leinengewebe wurden traditionell für Bett- und Hauswäsche verwendet. Auch die ölhaltigen Samen der Flachspflanze, die sogenannten Leinsamen wurde im Alltag verwendet. In der Leinsamenstampfe konnte das Öl aus den erhitzten Samen ausgestampft und gepresst werden. Das entstandene Leinöl wurde im Haushalt, in der Holzbehandlung und in der Medizin verwendet. Die Leinsamen wurden anschliessend zu Leinenmehl gemahlen.<sup>177</sup>

#### Erinnerung des Zeitzeugen:

„Wir haben das zum Teil noch erlebt, dass warme ‚Leinsamensäckchen‘ bei Infektionen verwendet wurden.“<sup>178</sup>



Abbildung: Modell Flachsreibe

<sup>177</sup> Zeitzeugeninterview mit A. Koller (22.11.2020), Aufnahme #95.

<sup>178</sup> Zeitzeugeninterview mit A. Koller (22.11.2020), Aufnahme #95.

### 10.3.6 Mahlgang mit zwei Mhlsteinen

Franz.: Meule gisante	Datierung: Um 1800	Inv.nr. 1550
-----------------------	--------------------	--------------

Die durch Wasserkraft angetriebene Mhle diente zum Mahlen von Getreide.<sup>179</sup>

Der feste, untere Stein wird **Boden- oder Lagerstein** genannt. Der obere, drehbare Stein wird als **Luferstein** bezeichnet.<sup>180</sup> Beim drehbaren Stein spricht man auch von einem Rotor und beim unteren Stein von einem Stator.<sup>181</sup> Die Getreidekrner wurden durch einen Trichter durch das im oberen Stein durch die Mitte des Steins, dem sogenannten Mahlauge in einen Hohlraum gefhrt. Durch die Rotationsbewegung des oberen Steins und die raue Steinoberflche (Steinschrfe) wird das Mahlgut zerrieben.<sup>182</sup>

Das fertige Mehl wurde zwischen den Steinen auf die Seite herausgearbeitet und aufgefangen. Der Abstand zwischen den Steinen bestimmte die Feinheit des Mehls. Je nher die Steine aufeinander lagen, desto feiner wurde das Mehl.<sup>183</sup>

Im Vergleich zum Rellgang sind die Rillen der Mahlsteine feiner angeordnet und weniger tief in den Stein gehauen. Zum Schrfen der Steine muss der Luferstein vom Bodenstein abgehoben werden. Das Schrfen war eine langwierige und anspruchsvolle Arbeit, welche der Mller selbst ttigte. Um die Steine zu schrfen, brauchte der Mller verschiedene Werkzeuge, die sich im Laufe der Zeit entwickelt haben, so unter anderem den gezhnten Riffelhammer. Die Qualitt des Mehls und der Lauf der Mhle hingen wesentlich vom Schrfegrad der Mahlsteine ab.<sup>184</sup>

Boden- und Lagerstein / Stator



Abbildung: Mahlgang mit zwei Mahlsteinen

<sup>179</sup> <https://de.wikipedia.org/wiki/Mahlgang> (30.11.20)

<sup>180</sup> Tuor, Toni et al. (1984): Museumsfhrer Burgrain. Schweizerisches Museum fr Landwirtschaft und Agrartechnik Alberswil-Willisau. Willisau: Willisauer Bote, S.59.

<sup>181</sup> Zeitzeugeninterview mit A. Koller (22.11.2020), Aufnahme #94.

<sup>182</sup> <https://de.wikipedia.org/wiki/Mahlgang> (30.11.20)

<sup>183</sup> Zeitzeugeninterview mit A. Koller (22.11.2020), Aufnahme #94.

<sup>184</sup> Tuor, Toni et al. (1984): Museumsfhrer Burgrain. Schweizerisches Museum fr Landwirtschaft und Agrartechnik Alberswil-Willisau. Willisau: Willisauer Bote, S.59.

### 10.3.7 Modell Getreidemühle

Franz.: Maquette de moulin à blé Herkunft Original: Klosters GR Hersteller: Adolf Gähwiler, Schiers GR Elektrifizierung: Josef Schmidli, Willisau LU	Datierung: Original Mitte 19. Jahrhundert	Inv.nr. 2081
---	---	--------------

Das Modell einer Getreidemühle veranschaulicht den Prozess der Getreideverarbeitung und die dafür benötigten Gerätschaften.

Oberhalb der Mühlesteine wurden die Getreidekörner durch einen Trichter in die Mühle geschüttet. Diese fielen in einen Hohlraum zwischen die zwei schweren Mahlsteine, welche die Körner durch die Drehbewegung des Läufersteins zu Mehl mahlten. Das Mahlgut wurde herausgerüttelt und anschliessend in die verschiedenen Ausführungen und Feinheitsgrade getrennt. Angetrieben wurden die Mahlsteine über die Wasserkraft eines Wasserrades. „Schriftl. Quellen belegen eine Wassermühle 563 in Genf und vom 9. Jh. an weitere im schweiz. Mittelland. Im 13. Jh. bestand dort bereits ein dichtes Netz an Mühlen, das sich auf spätere Rodungsgebiete ausdehnte.“<sup>185</sup>



Abbildung: Modell Getreidemühle

<sup>185</sup> Anne-Marie Dubler (2012): Mühlen . Online: <https://hls-dhs-dss.ch/de/articles/013884/2012-05-31/> [10.03.21].

# 11. Markt -Transport, Masse und Gewichte

## 11.1 Infopoint Markt

### Meter, Liter und Kilogramm

**Die uns heute geläufigen metrischen Masse und Gewichte im Dezimalsystem gelten in der Schweiz offiziell erst seit 1877. Zuvor bestimmten die mittelalterlichen Grundherren – später die Kantone – mit welchen Massen gemessen und gewogen wurde.** Wer Handel betreiben will, kommt ums Wägen und Messen nicht herum. Lange nutzten die Menschen dafür naheliegende Grössen wie Fuss, Arm, Becher oder Sack. Davon ausgehend entwickelte sich eine grosse Vielfalt an regional verwendeten Massen und Gewichten, die vom jeweiligen Wirtschaftsraum abhängig waren: Die Südschweiz orientierte sich an Mailand, das Mittelland am Süddeutschen Raum und die Westschweiz an Frankreich. Dabei war das Einhalten der jeweils gültigen Masse und Gewichte für einen funktionierenden Marktplatz elementar. So prüften bereits im Mittelalter Beamte mit Hilfe eines Eichmasses die verwendeten Messinstrumente und ein Marktgericht ahndete Verstösse. Das heute gültige Messsystem entstand nach der französischen Revolution. Obwohl es anfänglich auf Widerstände stiess, ist es aus der international vernetzten Schweiz heute nicht mehr wegzudenken.

### Landwirtschaft und Transport

**Mist ausfahren, Ernten einbringen, zu Markt fahren – in der Landwirtschaft gehören Transporte zu den häufigsten Arbeiten. Darüber hinaus arbeiteten viele Bauern bis ins 20. Jahrhundert im Nebenerwerb als Fuhrleute. Dies änderte sich erst mit dem Entstehen eines professionellen Transportgewerbes.**

Wege ins Feld, auf die Alp, zum Markt und zur Kirche: Die frühen Wegnetze waren stark durch die Bedürfnisse der Bäuerinnen und Bauern geprägt, die bis in die Mitte des 19. Jahrhunderts rund die Hälfte der Gesamtbevölkerung ausmachten. Trugen sie die Lasten nicht auf ihrem eigenen Rücken, nutzten sie bis ins 20. Jahrhundert Pferde, Maultiere, Esel, Ochsen, Stiere, Kühe und Hunde für den Transport von Gütern und Menschen. Da diese Tiere auf dem Hof gehalten wurden, konnten die Bauern mit relativ wenig Zusatzkosten auch als Fuhrleute arbeiten und mit dem Warentransport Geld dazuverdienen. Als ab Mitte des 18. Jahrhunderts breite Kunststrassen gebaut wurden, entstand ein Netz aus Hauptstrassen, die fahrplanmässig von der professionellen Wagenpost befahren wurden. Der schnellere Postverkehr war jedoch kostspielig, sodass er vorerst vor allem von wohlhabenden Reisenden und für wertvolle Güter genutzt wurde. Das erste Massengütertransportmittel entwickelte sich in der Schweiz ab ca. 1850 und setzte bezüglich Geschwindigkeit und Transportkapazität völlig neue Massstäbe: Die Eisenbahn. Die Tendenz von immer grösseren Distanzen in kürzerer Zeit und zu günstigeren Preisen setzte sich seither fort. So

erreichen zahlreiche Konsumprodukte die Schweiz heute per Flugzeug, Containerschiff oder Lastwagen.

### **Agrarmärkte – regional, national, global**

**Bis ins Mittelalter produzierte die bäuerliche Bevölkerung Lebensmittel vor allem für den Eigenbedarf. Mit der zunehmenden Arbeitsteilung zwischen Landwirtschaft und Gewerbe entwickelte sich auch der Handel mit Agrarprodukten. Was vorwiegend auf lokaler Ebene begann, wurde mit Transportmitteln wie Dampfschiff und Eisenbahn zu den Weltagrarmärkten.**

Mit der zunehmenden Orientierung der landwirtschaftlichen Produktion an der Kaufkraft auf den Märkten spezialisierten sich auch die Betriebe. Dabei war der Lebensmittelmarkt bis ins 19. Jahrhundert der zentrale Verkaufsort für agrarische Produkte, die damit meist direkt von den Produzent\*innen zu den Konsument\*innen gelangten. Als Verkehrsmittel wie Eisenbahn und Dampfschiff den schnellen Transport der Produkte über weite Distanzen ermöglichte, entwickelten sich weltweite Agrarmärkte. Anfänglich wurde die Schweizer Landwirtschaft dabei nicht geschützt und stand in direkter Konkurrenz zur ausländischen Produktion. Dies führte dazu, dass gewisse Agrarprodukte wie beispielsweise Getreide vermehrt importiert statt in der Schweiz angebaut wurden. Als durch den Ersten Weltkrieg die Transportwege unterbrochen wurden, kam es zu Getreideknappheit und die Bevölkerung litt teilweise Hunger. Aufgrund dieser Erfahrungen führte der Bund in der Zwischenkriegszeit Regulierungen ein: Abnahmegarantien und auch Abgabeverpflichtungen, Preisstützungen und Anbauvorschriften. Den Zwischenhandel übernahmen zunehmend Genossenschaften, den Verkauf der Produkte an die Konsument\*innen der Detailhandel. Damit wurde der Weg zwischen Produzent und Konsumentin massiv verlängert. Seit Ende des 20. Jahrhunderts kommen jedoch auch wieder Formen der Direktvermarktung auf, allerdings mit geringem Marktanteil.



## 11.2 Objekte Markt, Transport, Masse+ Gewicht

### 11.2.1 Marktwagen

Franz.: Char de marché	Datierung: Um 1870	Inv.nr. 1603
------------------------	--------------------	--------------

Auf dem hölzernen Marktwagen wurden diverse Güter zum nächsten Markt transportiert. Der zweiachsige Wagen wurde von einem oder mehreren Pferden gezogen. Teilweise fuhren Bauern mit ihren Waren selber zum Markt. Meist holte jedoch ein sogenannter «Marktfahrer» die zu verkaufende Ware bei den Bauernbetrieben ab und versuchte sie auf dem Markt zu verkaufen.<sup>186</sup>

#### Erinnerungen des Zeitzeugen:

Märkte gab es in diesem Gebiet (Alberswil) in Willisau und in Huttwil. Diese fanden wöchentlich statt. Ein bekannter war in Sursee, einer in Zofingen und natürlich auch in Reiden und Langenthal.

Die Preise für die Ware wurde vor Ort ausgehandelt. Ein gewisser ‚Preisrahmen‘ war vorhanden. Der Marktfahrer gab keine Garantie dafür, dass er die Ware absetzen konnte. Er bekam einen Anteil des Geldes von der verkauften Ware. Es kam vor, dass die Ware vom Marktfahrer wieder zurückgebracht wurde.

„Unsere Schweine wurden bis in die 60er-Jahre auf dem Markt verkauft. Ein Händler für Schweine holte bei den Bauern die Ferkel ab und verkaufte diese auf dem Markt. Leute, welche Schweine in grösserem Stil mästeten, kauften diese auf dem Markt.“<sup>187</sup>



Abbildung: Marktwagen

<sup>186</sup> Zeitzeugeninterview mit A. Koller (22.11.2020), Aufnahme #114.

<sup>187</sup> Zeitzeugeninterview mit A. Koller (22.11.2020), Aufnahme #114.

## 11.2.2 Chaise

Franz. : Char à cheval à un essieu	Datierung: Um 1880	Inv.nr. 1584
------------------------------------	--------------------	--------------

Die elegante Kutsche („Chaise“) wurde vor allem als Sonntagswagen genutzt. Mit ihr fuhr man in die Kirche oder machte eine Ausfahrt. Die Kutsche bot Platz für vier Personen. Durch ein aufklappbares Verdeck konnte man sich vor schlechtem Wetter schützen. Wie bei Automobilfahrzeugen gab es bei den Chaisen teure und günstigere Ausführungen. Die Kutsche wurde bis in die 50er-Jahre genutzt.<sup>188</sup>

### Erinnerungen des Zeitzeugen:

Früher gab es bei der Kirche spezielle Stationen, wo die Kutsche parkiert werden konnte. So, wie wir heute Parkplätze haben.

„Die Chaise, welche wir zuhause haben, ist genau auch dieser Typ. Dieser wird heute nur noch fürs Freilichttheater gebraucht. Bis in die 90er-Jahre durfte ich mit der Chaise noch die Brautleute an Hochzeiten fahren.“<sup>189</sup>



Abbildung: Chaise

<sup>188</sup> Zeitzeugeninterview mit A. Koller (22.11.2020), Aufnahme #116.

<sup>189</sup> Zeitzeugeninterview mit A. Koller (22.11.2020), Aufnahme #117.

### 11.2.3 Handkarren

Franz.: Charrette à bras	Datierung: Um 1900	Inv.nr. 1985
--------------------------	--------------------	--------------

Das hölzerne Gefährt diente dazu, sperrige Gegenstände zu transportieren. Es bestand aus einer Achse mit zwei Rädern. Vorne hatte er zwei Holmen. An diesen konnte er von einer Person vorwärts gezogen werden. Er wurde im Privathaushalt sowie in Landwirtschafts- und Handwerksbetrieben eingesetzt. Er war ein Allzweckgerät, welches im Alltag oft eingesetzt wurde.<sup>190</sup>



Abbildung: Handkarren

<sup>190</sup> Zeitzeugeninterview mit A. Koller (22.11.2020), Aufnahme #115.

## 11.2.4 Transportschlitten

Franz.: Luge à transport	Datierung: Um 1930	Inv.nr. 1512
--------------------------	--------------------	--------------

Die hölzernen Schlitten dienten im Winter als Transportmittel. Anstatt des Handkarrens wurden mit ihnen kleinere aber schwerere Lasten transportiert. Sie mussten von Hand gezogen werden. Man führte sie entlang geschlossener Schneespuren, da die Strassen im Winter nicht geräumt wurden. Analog zu den Handkarren und Wagen wurden auch die Schlitten in verschiedenen Bauarten, Grössen und Konstruktionen hergestellt.<sup>191</sup>

### Erinnerungen des Zeitzeugen:

„Bei Abfahrten war es üblich sich zwischen die Holme zu setzen und den Schlitten mit schwerbeschuhten Beinen zu lenken. An die Stelle der Kutsche trat im Winter der Reit- oder Sonntagsschlitten. Diese Schlitten waren nicht nur sehr vornehme Konstruktionen, sie wurden auch mit Schnitzereien oder Malereien versehen und weich gepolstert.“<sup>192</sup>



Abbildung: Transportschlitten

<sup>191</sup> Zeitzeugeninterview mit A. Koller (22.11.2020), Aufnahme #118.

<sup>192</sup> Tuor, Toni et al. (1984): Museumsführer Burgrain. Schweizerisches Museum für Landwirtschaft und Agrartechnik Alberswil-Willisau. Willisau: Willisauer Bote, S. 44.

### 11.2.5 Kinderschlitten

Franz.: Luge des enfants	Datierung: Um 1930	Inv.nr. 1456
--------------------------	--------------------	--------------

Mit dem kurzen Schlitten fuhren die Kinder im Winter zur Schule. Sobald der Schulweg eingeschneit war und sich die Strasse neigte, konnten die Kinder mit dem «Födle-Schlittä» den Hin- oder Rückweg rodeln. Die Kufen des Schlittens wurden mit Eisen beschlagen. Die Kinderschlitten wurden in diversen Grössen und Modellen gebaut.<sup>193</sup>



Abbildung: Kinderschlitten

---

<sup>193</sup> Zeitzeugeninterview mit A. Koller (22.11.2020), Aufnahme #118.



### 11.2.6 Langholzschlitten

Franz. : Luge à long bois	Datierung: Um 1850	Inv.nr. 808
---------------------------	--------------------	-------------

Der Langholzschlitten wurde im Winter für den Transport von Holzstämmen eingesetzt. Der Schlitten besteht aus einem separaten Vorder- und Hinterteil. Seine Kufen sind mit Eisen beschlagen. Durch die Länge des Holzes wurde die Distanz des Vorder- und Hinterteils bestimmt. Um das Holz am Schlitten zu befestigen, wurde der erste Holzstamm am vorderen und hinteren Teil des Schlittens angebunden. Die restlichen Stämme wurden anschliessend daneben oder darüber gelegt und mit dem ersten Stamm fest verbunden. Der Schlitten wurde von einem Pferd gezogen und auf einer festgedrückten Schneespur entlanggeführt. Wollte man ihn abbremsen, wurde eine metallene Kette unter die Kufen gelegt. Die Reibung der Kette am Boden verlangsamte die Geschwindigkeit des Schlittens. Der Transport von Holzstämmen auf dem Langholzschlitten war keine ungefährliche Angelegenheit und führte immer wieder zu Unfällen, da der Schlitten unter grosser Last ein hohes Tempo erreichte.<sup>194</sup>

#### Erinnerungen des Zeitzeugen:

„Als ich aus der Schule kam, ging man noch mit solchen Schlitten in den Wald. In dieser Zeit war es normal, dass 80-90cm Schnee lag. Dort musste man den Weg in den Wald zuerst mit den Pferden ‚anbahnen‘. Die Holzarbeiter kamen zu Fuss. Bei Neuschnee musste man die Trampelpfade neu stampfen. Die Korporationen oder Bürgergemeinden boten mit ihren grossen Wäldern im Winter einen zusätzlichen Verdienst für die Landwirte.“<sup>195</sup>



Abbildung: Langholzschlitten

<sup>194</sup> Zeitzeugeninterview mit A. Koller (22.11.2020), Aufnahme #118.

<sup>195</sup> Zeitzeugeninterview mit A. Koller (22.11.2020), Aufnahme #118.

### 11.2.7 Schnägg

Franz.: Tombereau à luge- ons	Datierung: Um 1850	Inv.nr. 1032
----------------------------------	--------------------	--------------

Der Schnägg ist eine Kombination zwischen Schlitten und Fuhrwerk. Der einachsige Holzwagen wurde als Transportwagen für diverse grössere Lasten, wie beispielsweise Gras oder Heu eingesetzt. Der Vorteil dieses Wagens war, dass die Räder des Wagens keine speziellen Bremsen brauchten. Am vorderen Teil des Wagens waren zwei hölzerne Kufen angebracht, welche den Wagen automatisch bremsten. Die eisenbeschlagenen Kufen wurden stark beansprucht und mussten daher oft erneuert werden. Der Wagen konnte von einer Person an zwei Holmen gezogen werden. Um die Zugkraft zu erleichtern konnte auch eine Kuh oder ein Pferd vor den Wagen gespannt werden. Zwischen Wagen und Zugtier wurde der Schnägg von einer Person von Hand geführt. Eine weitere Person führte das Zugtier.

An einem hölzernen Gestell, dem «**Gstütz**» konnte die aufgeladene Ware mit einem «Bindbaum» festgespannt werden. Dafür wurde ein Holzstamm, längs über die Ladung gelegt und mit einem Seil und einer Winde festgebunden.

Sein auffälliger Name kommt daher, dass man mit dem Wagen durch die hölzernen Kufen nur langsam vorwärts kam.<sup>196</sup>

«Gstütz»



Abbildung: Schnägg



<sup>196</sup> Zeitzeugeninterview mit A. Koller (22.11.2020), Aufnahme #119,120.

### 11.2.8 Tischwaage

Franz.: balance	Datierung: Um 1930	Inv.nr. 1171
-----------------	--------------------	--------------

Die Tischwaage ist ein Instrument zur Bestimmung des Gewichts einer Ware. Das Abwägen funktionierte durch den Vergleich mit standardisierten Gewichtssteinen. Während die Ware auf der linken Seite in den Korb gelegt wurde, glichen die Gewichtssteine das Gewicht auf der rechten Seite aus. Sobald die beiden Tafeln auf derselben Höhe standen, konnte das definitive Gewicht der Ware anhand der Summe der Gewichtssteine abgelesen werden <sup>197</sup>



Abbildung: Tischwaage

### 11.2.9 Brückenwaage

Franz.: Bascule	Datierung: Um 1920	Inv.nr. 1048
-----------------	--------------------	--------------

Die Brückenwaage diente als Instrument zur Bestimmung des Gewichts einer Ware. Die Waage wurde zum Messen von grösseren Lasten eingesetzt. Sie basiert auf dem Dezimalprinzip. Lag eine Ware mit dem Gewicht von 100kg auf der Waage, so konnte sie mit dem 10x weniger schweren Gewichtsstein ausgeglichen werden. Die Ware wog also immer 10x mehr, als die Summe der Gewichtssteine. <sup>198</sup>



Abbildung: Brückenwaage

<sup>197</sup> Zeitzeugeninterview mit A. Koller (22.11.2020), Aufnahme #121.

<sup>198</sup> Zeitzeugeninterview mit A. Koller (22.11.2020), Aufnahme #121.